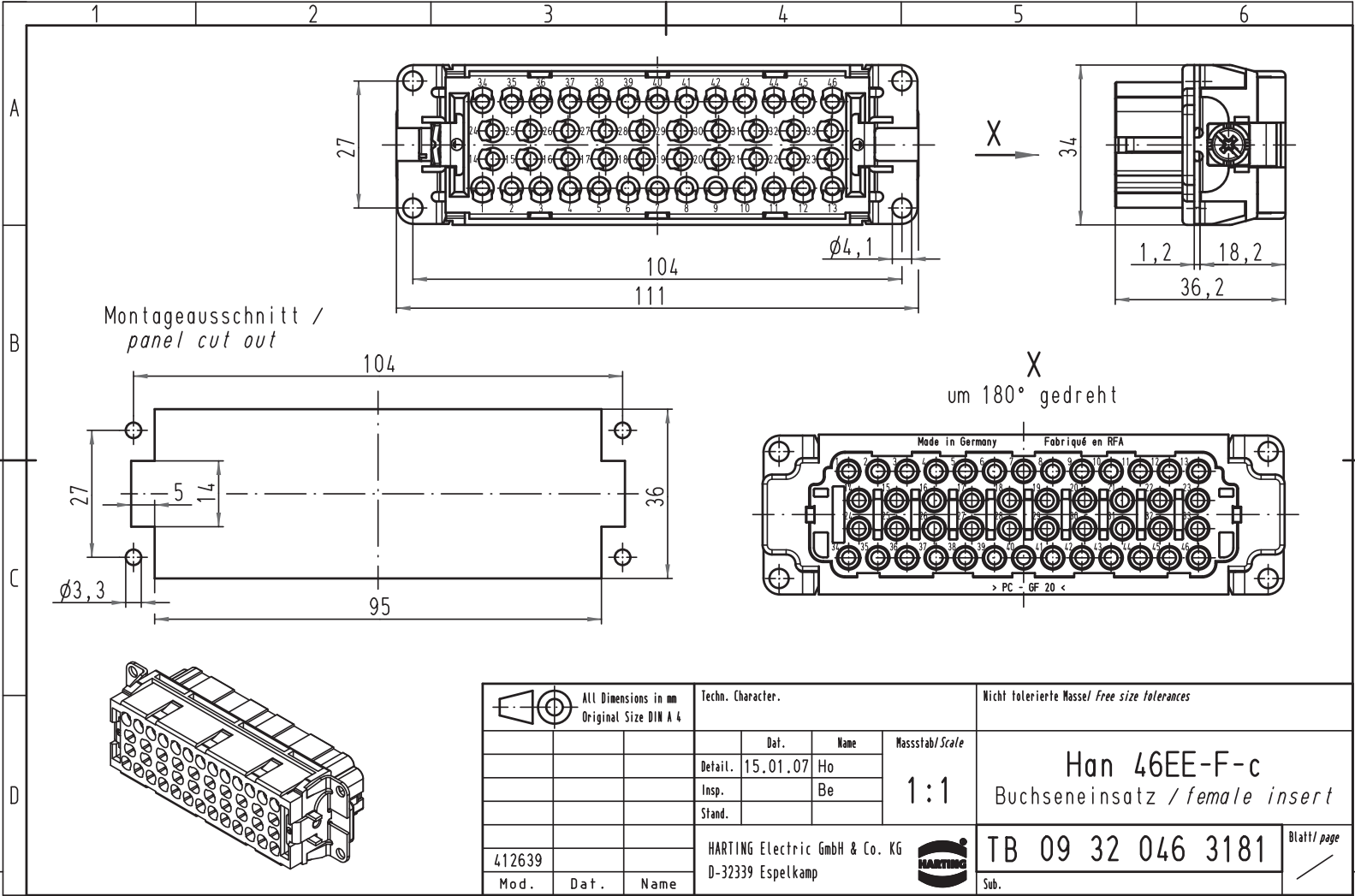


Alle Rechte vorbehalten/ All rights reserved



Montageausschnitt /  
panel cut out

X  
um 180° gedreht

<p>All Dimensions in mm Original Size DIN A 4</p>	Techn. Character.			<p>Nicht tolerierte Masse! Free size tolerances</p>		
		Dat.	Name		<p>Masstab/Scale</p> <p>1:1</p>	
		Detail.	15.01.07			Ho
		Insp.				Be
		Stand.				
412639			<p>HARTING Electric GmbH &amp; Co. KG</p> <p>D-32339 Espelkamp</p>		<p>TB 09 32 046 3181</p> <p>Sub.</p>	
Mod.	Dat.	Name		<p>Blatt/ page</p>		

Han 46EE-F-c  
Buchseinsatz / female insert