

4

3

2

1

Doppelanschlag Kombinationen	von	mit			
		0.5	1.0	1.5	
Einzelanschlag	X	X	X	X	
	X	X	X	X	
	X	X	X	X	

NICHT VERMASSTE KANTEN
SIND NICHT MAßTÄBLICH

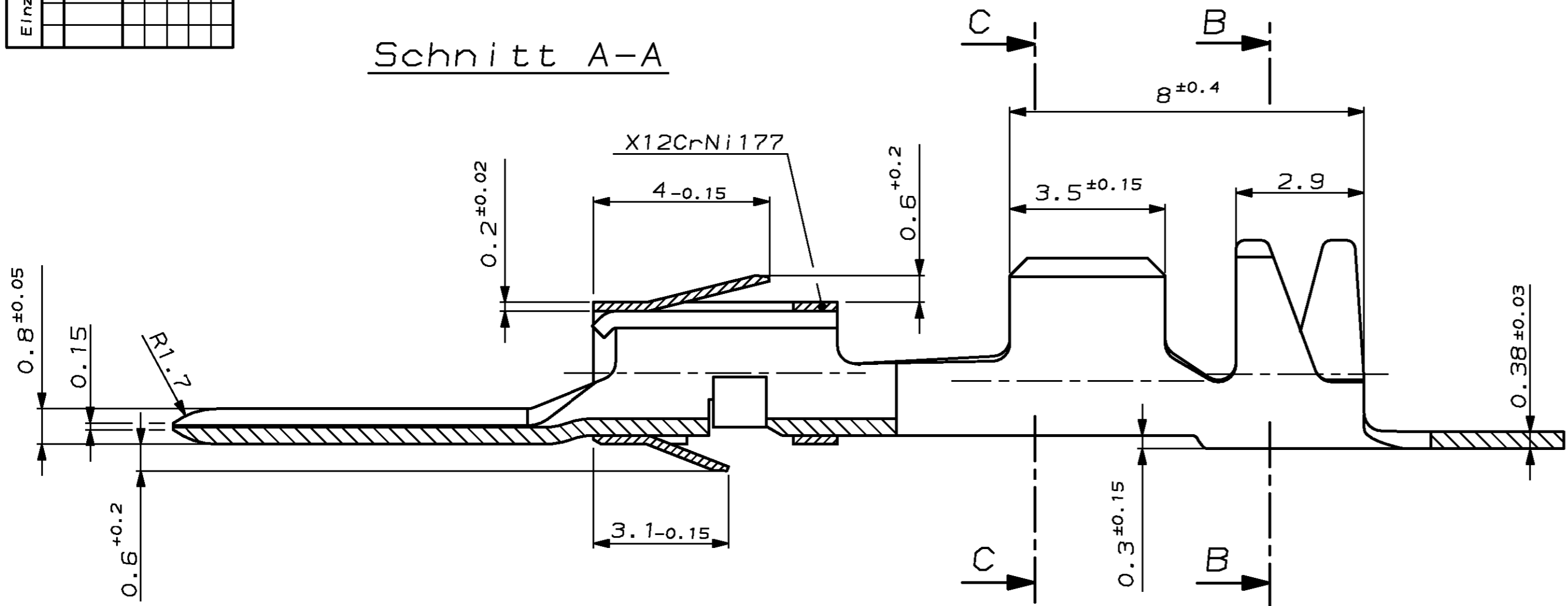
ÄNDERUNGEN DIE DEM TECH-
NISCHEN FORTSCHRITT DIENEN,
BEHALTEN WIR UNS VOR

VERTRAULICH
UNVERÖFFENTLICHTE ZEICHNUNG, ALLE RECHTE
VORBEHALTEN. VERVIELFÄLTIGUNG UND WEITERGABE
NUR MIT GENEHMIGUNG DURCH AMP DEUTSCHLAND GMBH

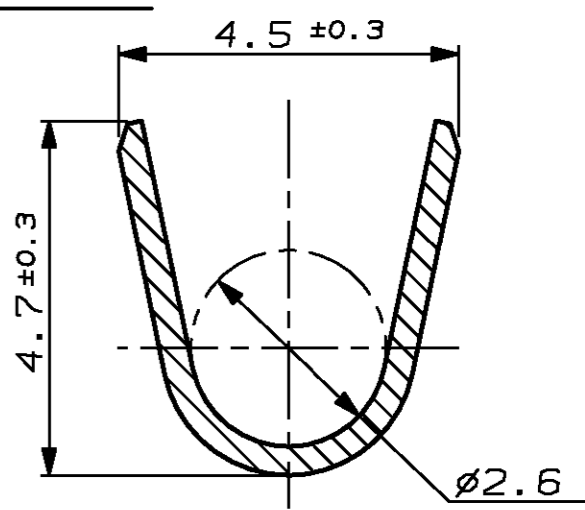
ZEICHNUNG GESCHÜTZT DURCH
© COPYRIGHT 1992
AMP DEUTSCHLAND GMBH
ALLE RECHTE VORBEHALTEN

REV.	ÄNDERUNG	DATUM	NAME
A	neue Zeichnung	25.03.92	Derstroff
F	Revisionsstand angeglichen	02.04.97	T.Bersch
F1	Variante 8- -1 hinzu	20.10.99	V.Huhn

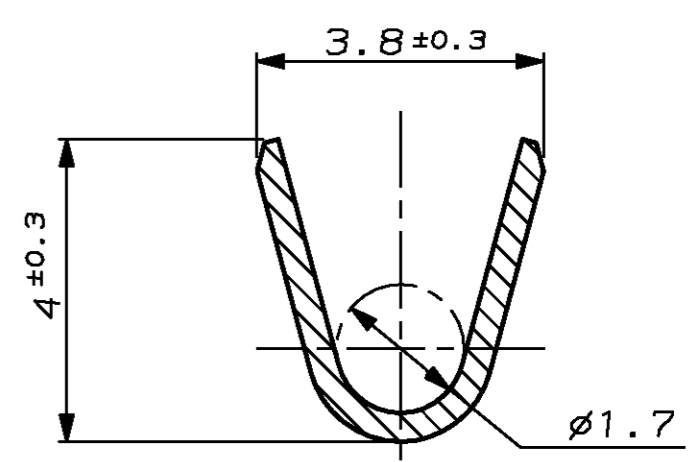
Schnitt A-A



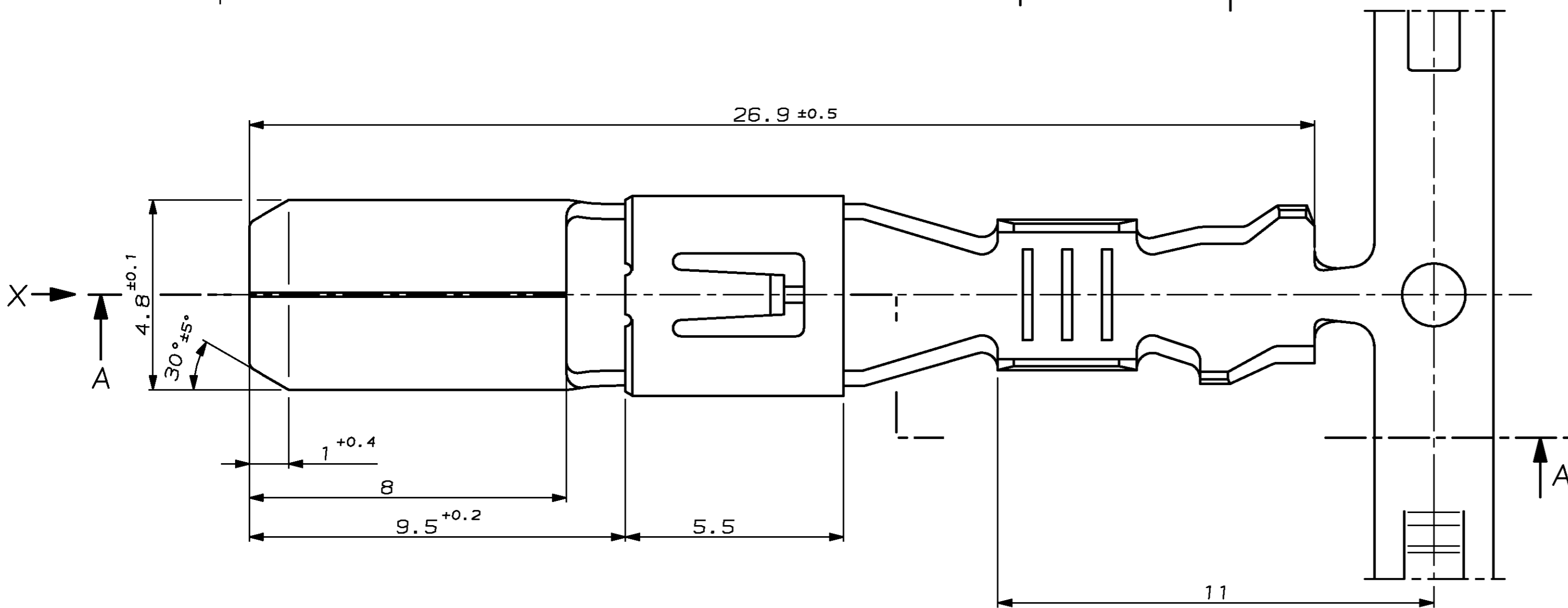
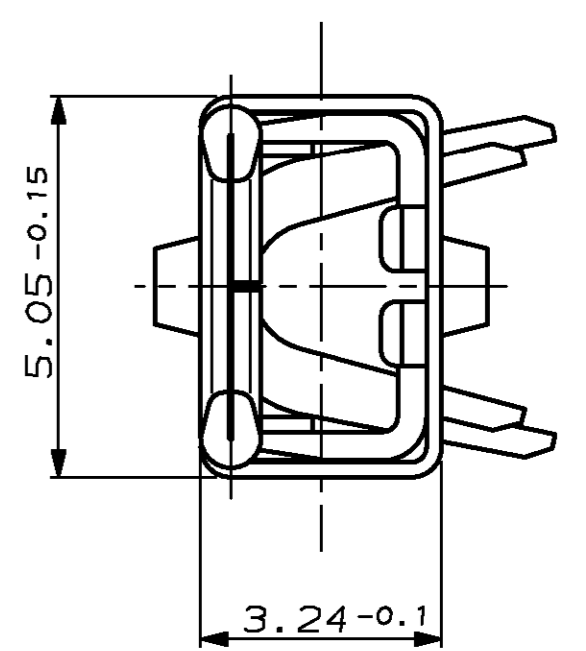
Schnitt B-B



Schnitt C-C



ANSICHT X



Drahtrößenbereich: >1.0-2.5 mm²
Isolations ø: 2.1-3.0 (FLR)

ZEICHNUNG GÜLTIG AB				
		AMP AMP DEUTSCHLAND G.m.b.H. Langen b.Ffm., West Germany		
963817-1	8-962904-1	F	CuSn4	vorverzinnt
963817-2	962904-2	F	CuFe2	vorverzinnt
963817-1	962904-1	F	CuSn4	vorverzinnt
AMP BESTELL-NR. EINZELAUSFÜHRUNG	AMP BESTELL-NR. BANDWARE	Rev.	WERKSTOFF	OBERFLÄCHE FARBE
6EZ.	23.01.92	GEPR.	-	-
H.Gehrke				
BENENNUNG		NICHT TOLERIERTE MASSE	FORMAT	ZEICHNUNGS-NR.
4.8mm Flachstecker mit doppelter Rastfeder		± 0.2 mm ± 2°	A2	962904
MASSTAB		BLATT	VON	REV.
10:1		1	1	F1

962904
NUMMER
VERWENDET FÜR
PASSEND ZU
CAD-ORIGINAL
ZEICHNUNG NICHT ÄNDERN
WAR NR.