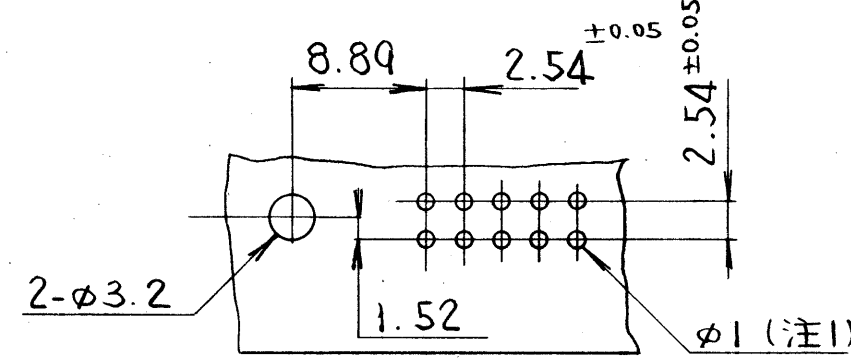
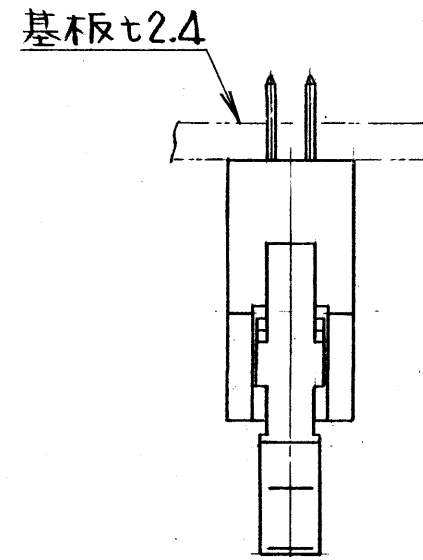
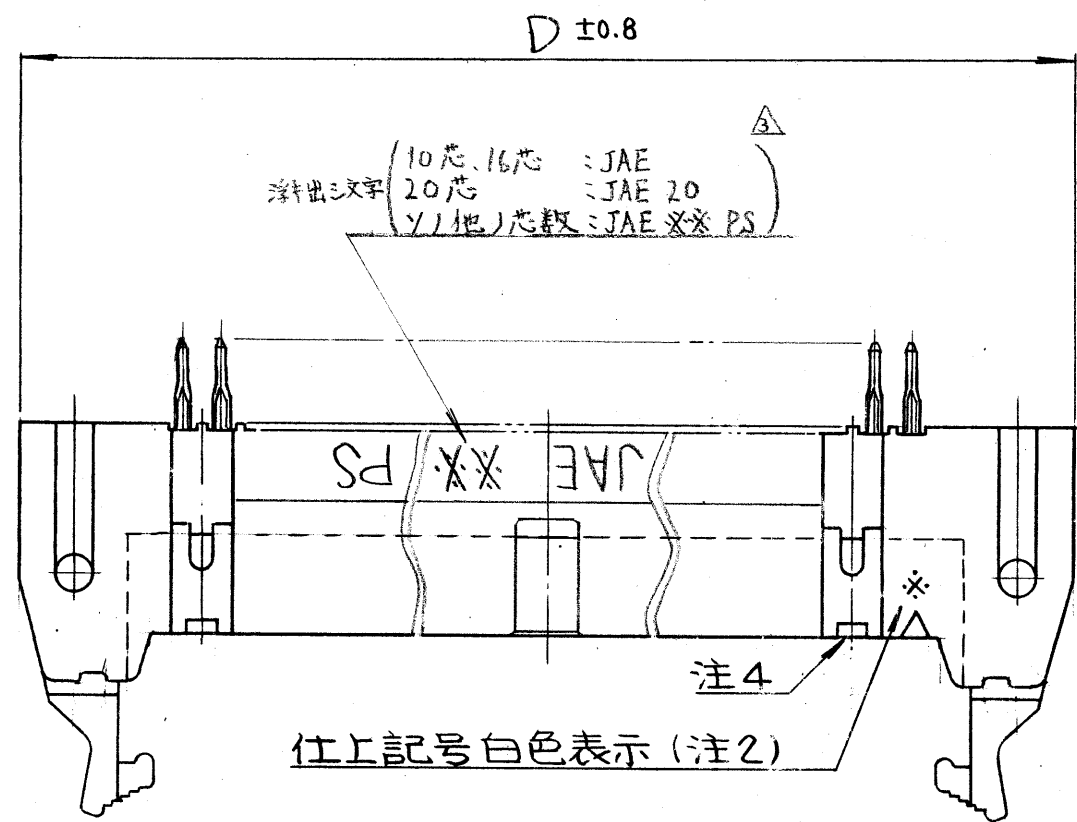


| 版数 | 年月日 | DCN NO. | CA SYM. | 詳細 | 製図 | 担当 | 査閲 | 承認 |
|----|-----------|---------|---------|----------|----|----|----|----|
| 2 | 61.8.15 | 20781 | | 注記変更他 | 小松 | 藤野 | 藤野 | 藤野 |
| 3 | 96.2.14 | 37470 | | 浮き出し文字変更 | 八尋 | 久島 | 久島 | 久島 |
| 4 | 2000.8.29 | 46711 | | SI単位化 | 佐木 | 源 | 源 | 源 |



基板取付寸法

表-1. 名称, 芯数及び寸法 A, B, C, D.

| 名称 | 芯数 | A | B | C | D |
|------------------|----|-------|-------|-------|------|
| PS-M10PE-D4S1-M* | 10 | 10.16 | 17.53 | 27.04 | 32 |
| ↑ 16 ↑ | 16 | 17.78 | 25.15 | 35.56 | 39.6 |
| ↑ 20 ↑ | 20 | 22.86 | 30.23 | 40.64 | 44.7 |
| ↑ 26 ↑ | 26 | 30.48 | 37.85 | 48.26 | 52.3 |
| ↑ 30 ↑ | 30 | 35.56 | 42.93 | 53.34 | 57.4 |
| ↑ 34 ↑ | 34 | 40.64 | 48.01 | 58.42 | 62.5 |
| ↑ 40 ↑ | 40 | 48.26 | 55.63 | 66.04 | 70.1 |
| ↑ 50 ↑ | 50 | 60.46 | 68.33 | 78.74 | 82.8 |
| PS-M60PE-D4S1-M* | 60 | 73.66 | 81.03 | 91.44 | 95.5 |

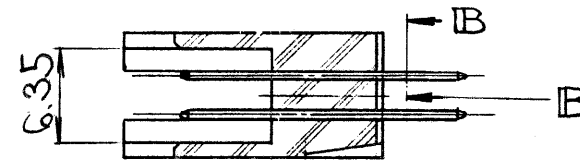
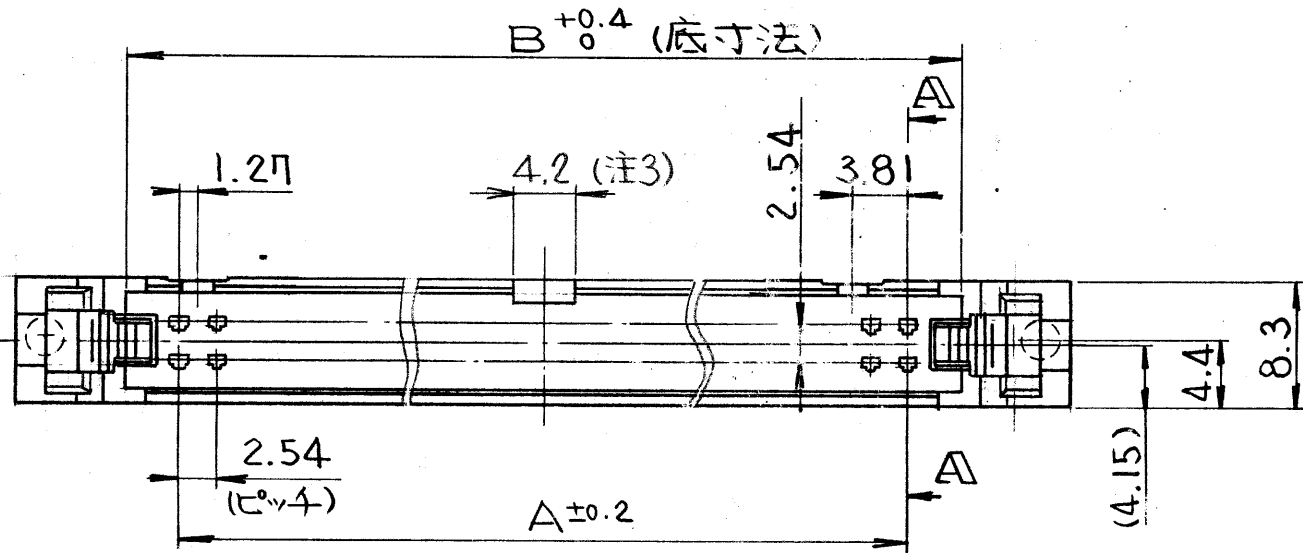


表-2 仕上

| ※ | 仕上 | |
|----|--------------------|------------------|
| | 接触部 | その他部分 |
| △1 | Ni1.5µm以上Au0.1µm以上 | Ni1.5µm以上Au7ラッシュ |
| △2 | Ni1.5µm以上Au0.3µm以上 | Ni1.5µm以上Au7ラッシュ |
| △3 | Ni1.5µm以上Au0.7µm以上 | Ni1.5µm以上Au7ラッシュ |
| △4 | Ni1.5µm以上Au0.5µm以上 | Ni1.5µm以上Au7ラッシュ |

表-3 適用基板仕様

| 基板厚サ | | t2.4 (標準) |
|-----------|----------------------------|-----------|
| 基板材質 | ガラス入りエポキシ積層板(標準) | |
| 適用スル-ホール径 | φ0.92~φ1.09 (組付φ0.91~φ1.0) | |
| スル-ホール材質 | 銅 | |
| スル-ホール穴径厚 | 40 ± 20 µm | |
| ↑ スル-ホール径 | φ1.10 ~ φ1.08 | |

注1. 基板及ビスル-ホール仕様ハ表-3ニヨル.

2. 仕上記号白色捺印

| 仕上記号※ | 表示 |
|-------|---------|
| 1 | 無表示 |
| 2 | 2 ヲ白色捺印 |
| 3 | 3 ヲ白色捺印 |
| 4 | 4 ヲ白色捺印 |

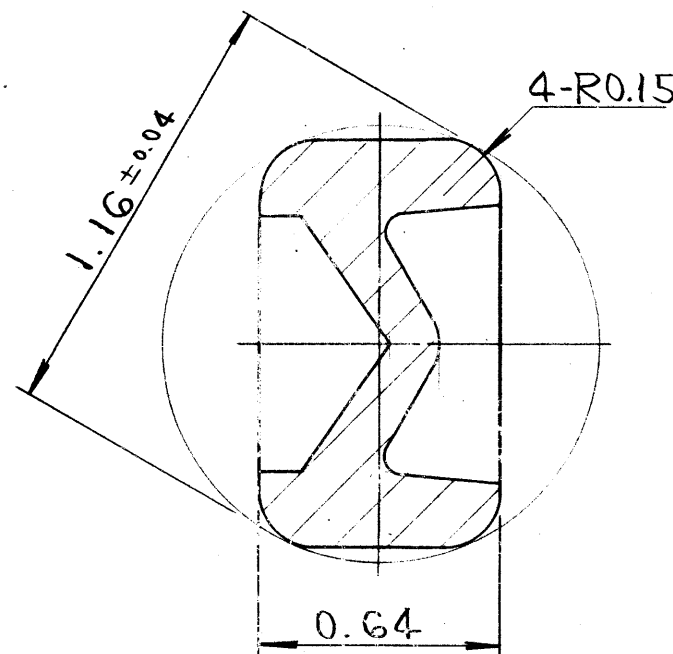
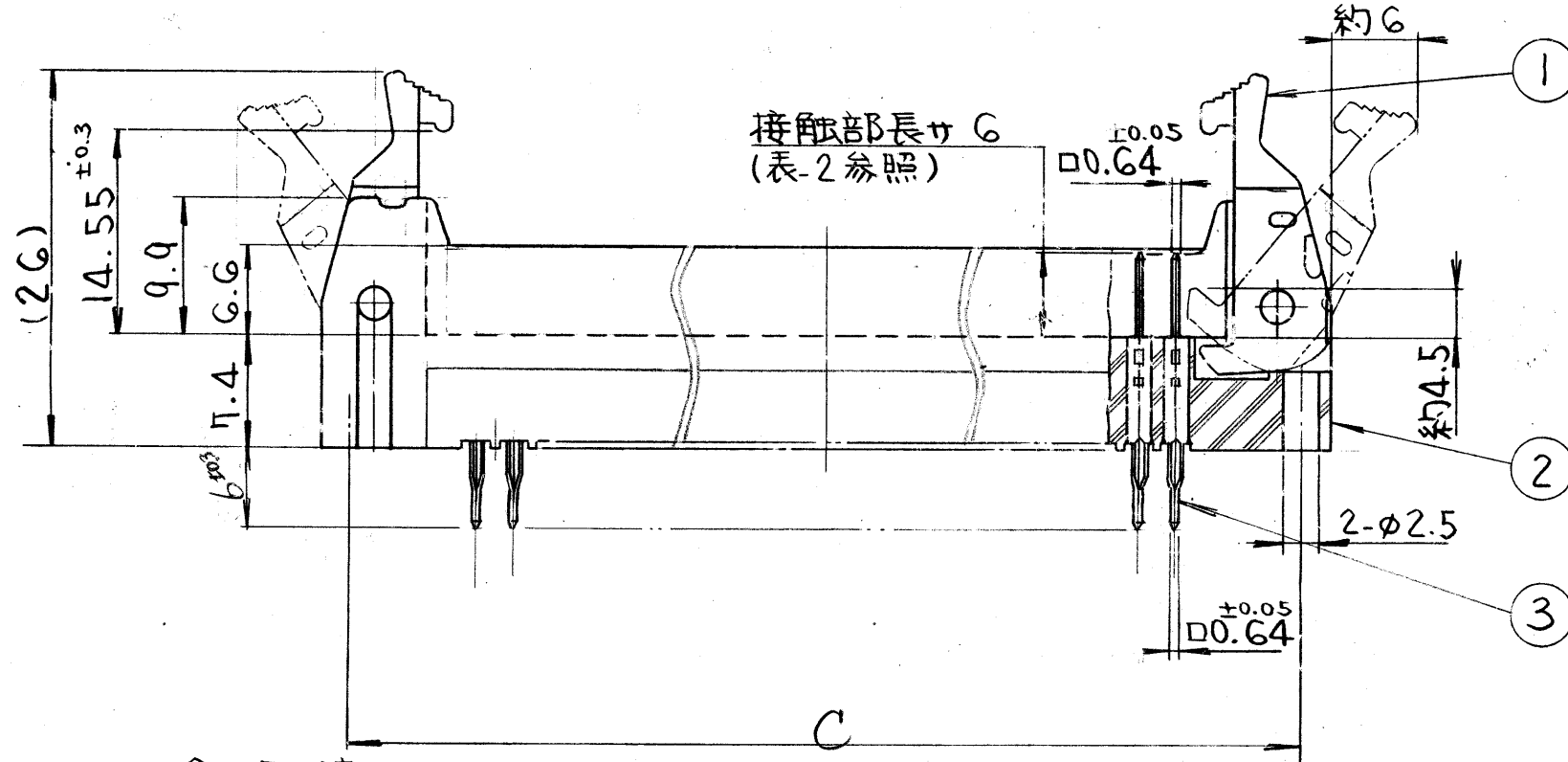
3. 誤挿入防止溝ヲ中心ニ1ヶ設ケル.

但シ, 10芯ハ無シ.

△ 4. 極性キ-取付部ヲ2ヶ所設ケル.

但シ, 10芯ハ▲マ-ク側ノ極性キ-取付部ハ無シ.

反対側ノ1ヶ所設ケテアル.



命名法

PS-M**PE08-D4S*-M*

シリーズ名
コンプライアントプレスマイト
芯数 (表-1参照)
ピン側
接触部長サ
無印: φ1用
基板使用 08: φ0.8用

仕上 (表2参照)
ロック付ピンヘッド (極性キ-付)
結線部長サ
結線部形状 S: ヌ-トコネクタ
R: ラッポンク
2列 2.54ピッチ

| 3 | ポスト | CA725 | 表2参照 | 表1参照 |
|---|---------|----------|------|-----------------|
| 2 | インシュレータ | ガラス入りPBT | 丁シ | 1 UL94V-0 色相: 黒 |
| 1 | レバ- | ガラス入りID | 丁シ | 2 UL94V-0 色相: 黒 |

符号 名称 材料 仕上 個数 備考

第1版 60年11月5日 CASYM 尺2/1量

製造 日本航空電子工業株式会社
製図 藤野 担当 藤野 査閲 藤野 承認 藤野

名称 PS-M**PE08-D4S1-M*
ピンヘッド
シリーズ PS1 図面区分

図番 SJ020157

| 寸法 | 角度 | 仕様書 |
|----------|---------|------|
| ±0.8 | X° ± | 組立図番 |
| X ± 0.4 | X° X' ± | 材料 |
| XX ± 0.1 | 偏心量 | 仕上 |
| XXX ± | 以内 | 処理 |