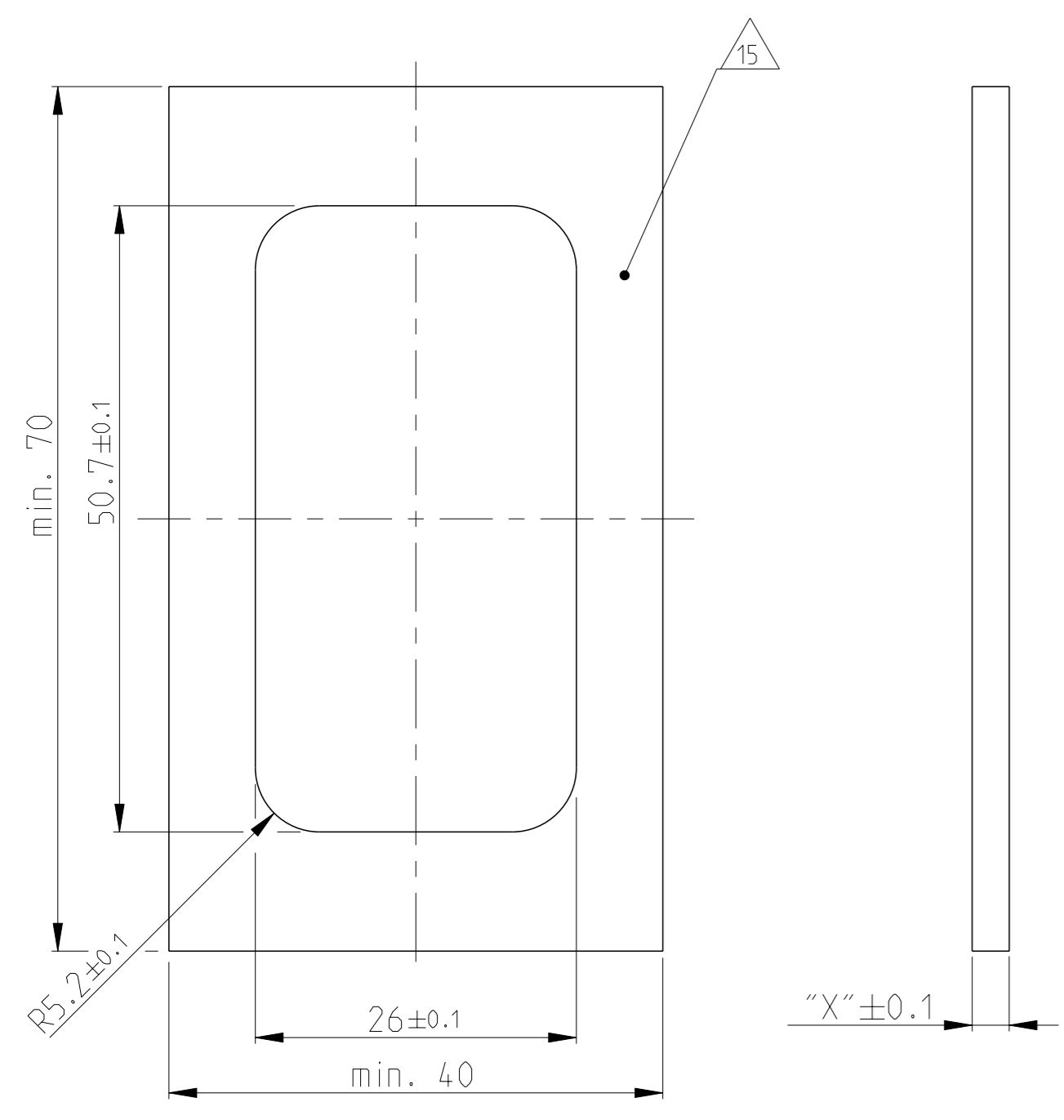
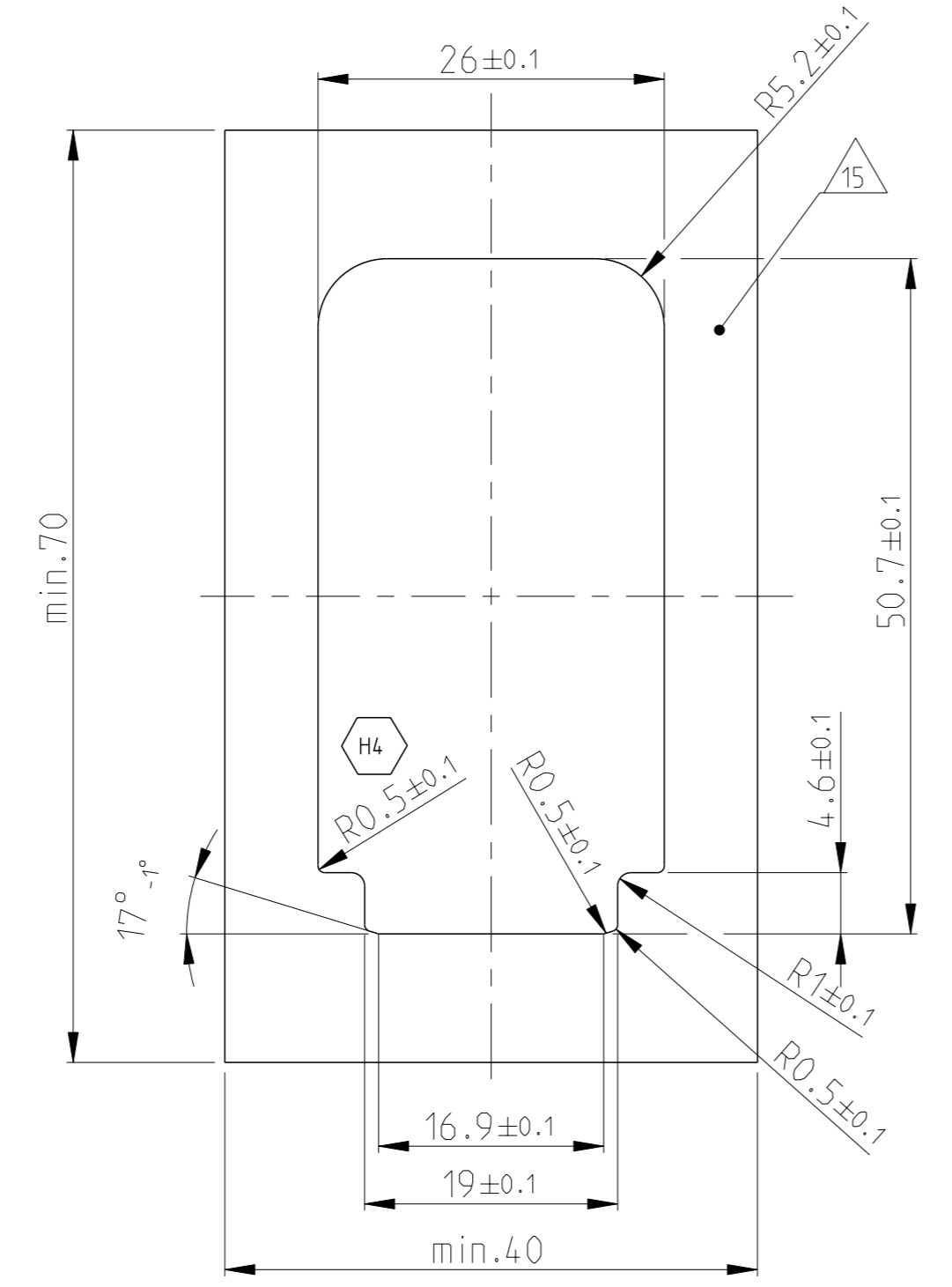


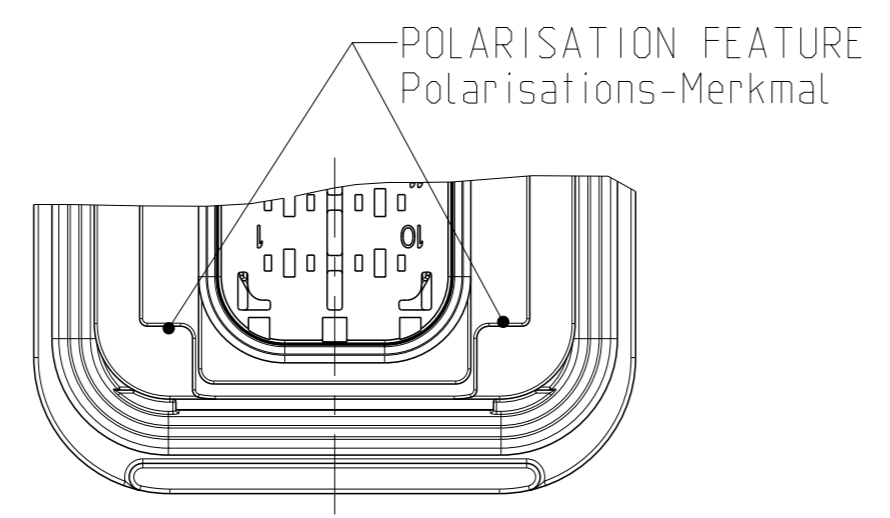
CUT OFF (SYMMETRIC)
 Befestigungsausschnitt (symmetrisch)



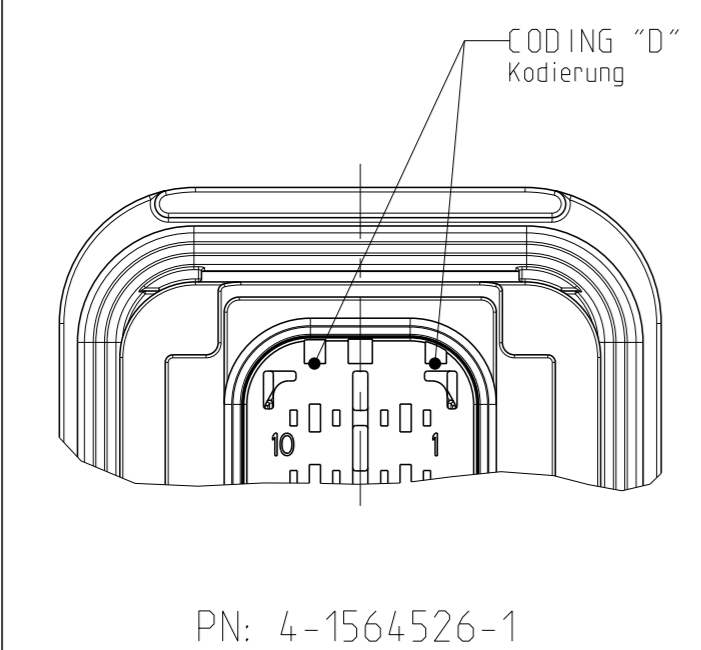
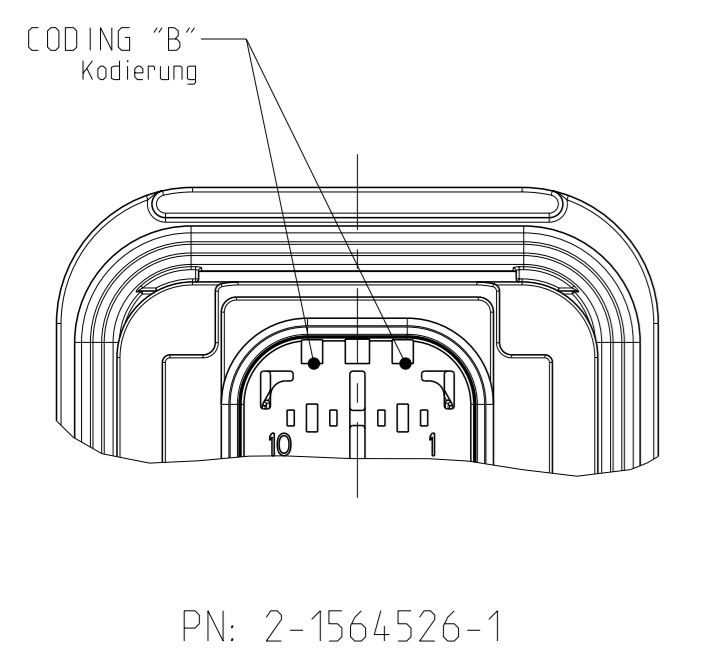
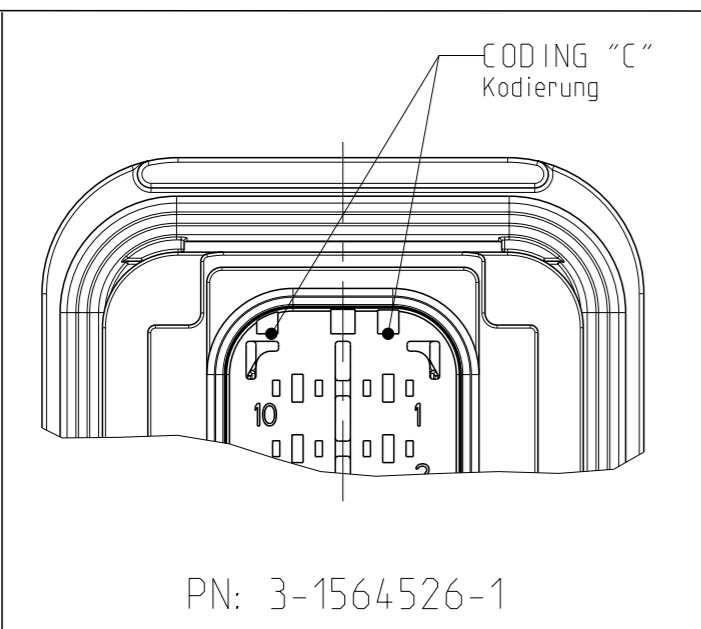
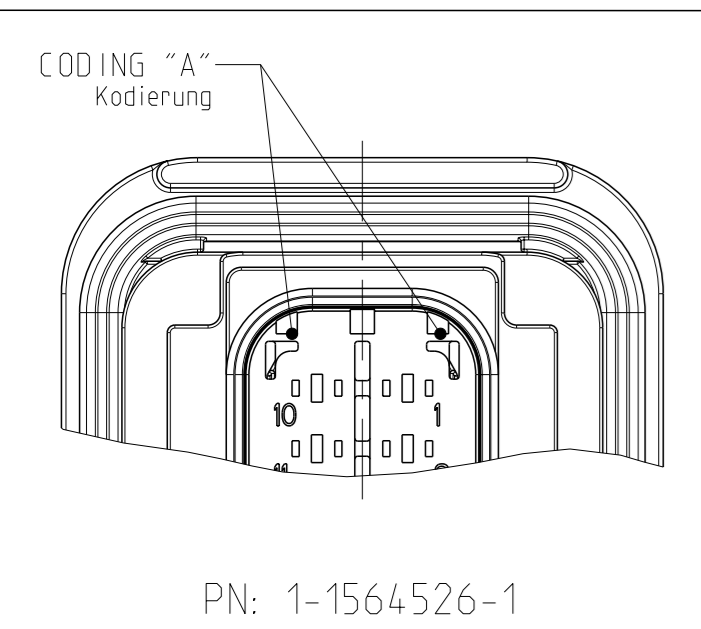
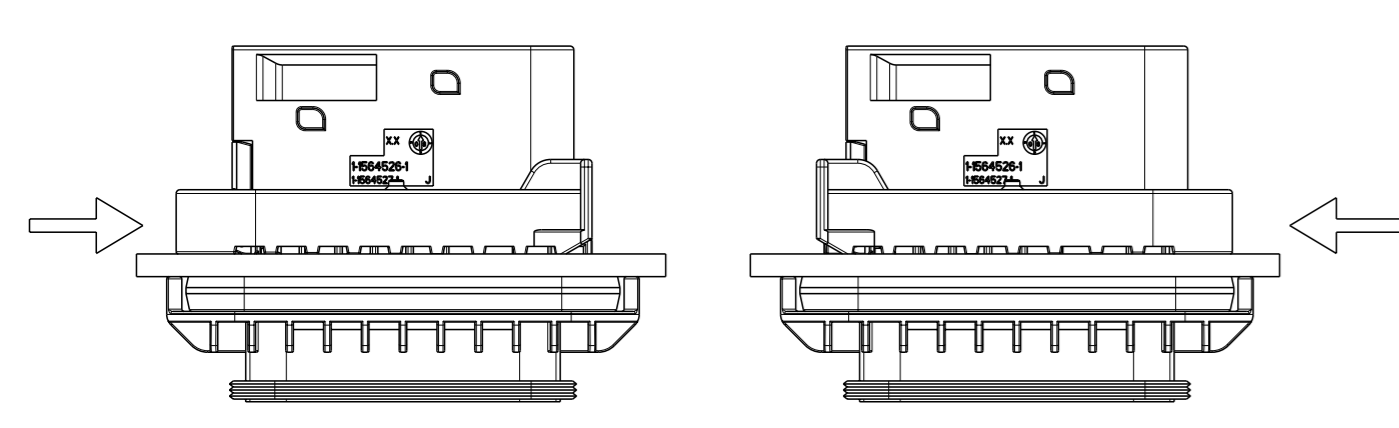
CUT OFF WITH POLARISATION
 Befestigungsausschnitt mit Polarisation



FIXING WITH SLIDE Befestigung mit Schieber	
WALLTHICKNESS "X" Wandstaerke "X"	TE ORDER NO. TE Best. Nr.
1.0mm	N.N.
1.5mm	0-1564411-5
2.5mm	0-1564411-2
3.0mm	0-1564411-1
3.5mm	0-1564411-6
4.0mm	N.N.



SLIDE FROM BOTH DIRECTIONS MOUNTABLE
 Schieber von beiden Seiten montierbar



NOTES
 Bemerkungen

- 1 TE ORDER-NO.
TE Bestell-Nr.
- 2 CAVITY NUMBERING
Kammerbezeichnung
- 3 PRODUCTION DATE
Produktionsdatum
- 4 LETTER-INSERT FOR THE REVISION STATUS OF THE MOULD
Schriftsatz fuer Aenderungszustand des Werkzeuges
- 5 MATERIAL MARKING ACCORDING TO VDA 260
Werkstoffkennzeichnung nach VDA 260
- 6 BULK PACKAGING IN CORRUGATED BOX
Schuettgut im Versandkarton
- 7 MOULD CAVITY MARKING
Nestmarkierung
- 8 TE LOGO
TE Logo
- 9 SUITABLE COUNTERPART SEE DRAWING: 1563759
Passendes Gegenstueck siehe Zeichnung: 1563759
- 10 CAVITIES MATED WITH TAB 1.6 x 0.6 MM (SW)
SEE PRODUCT GROUP DRAWING
TE NO: 1355055
MAX. WIRE SIZE: 1.0mm² FLR
- 11 INTERFACE ACC. Drawing: 114-18799-1
Kragenanchluss nach Zeichnung: 114-18799-1

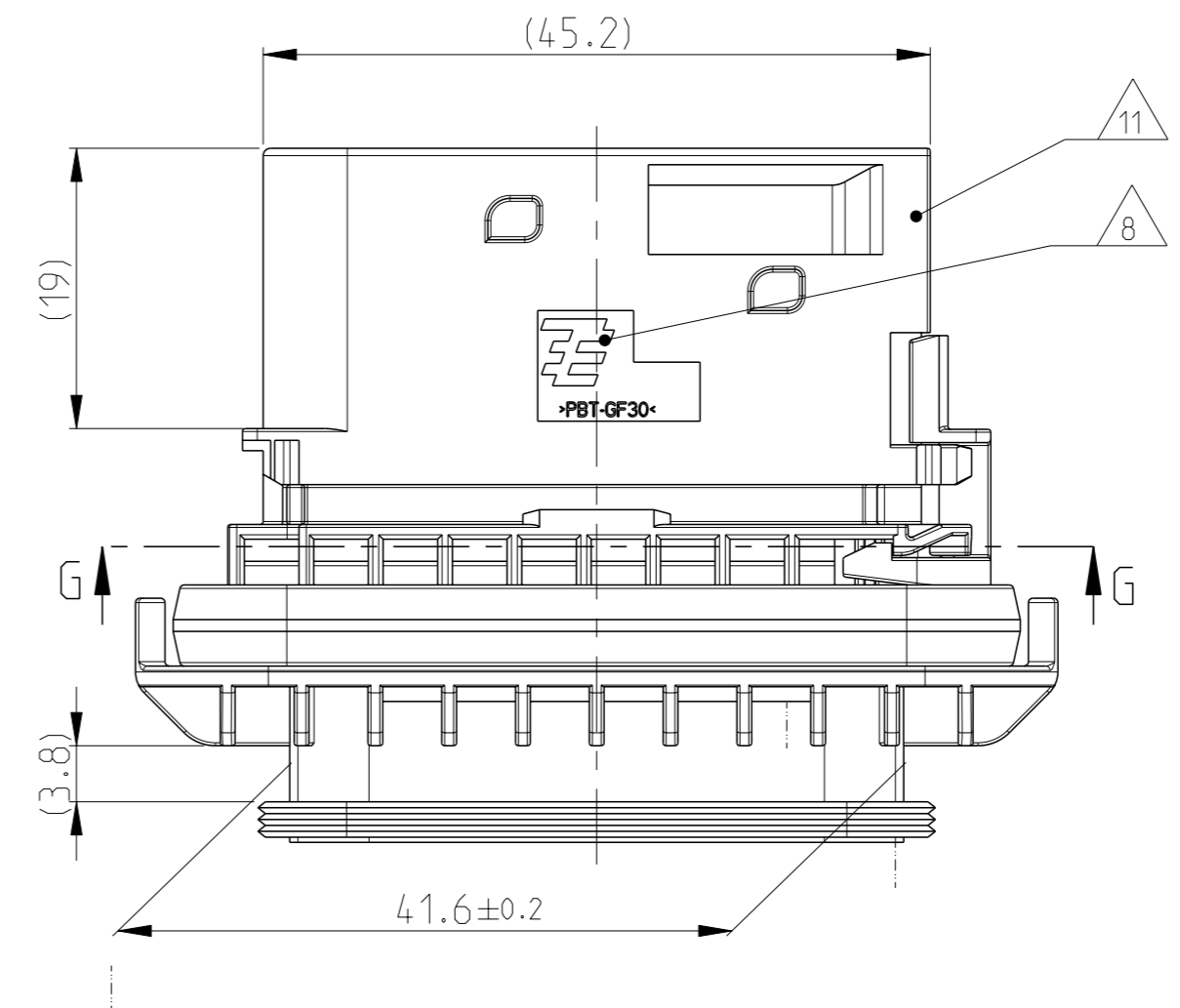
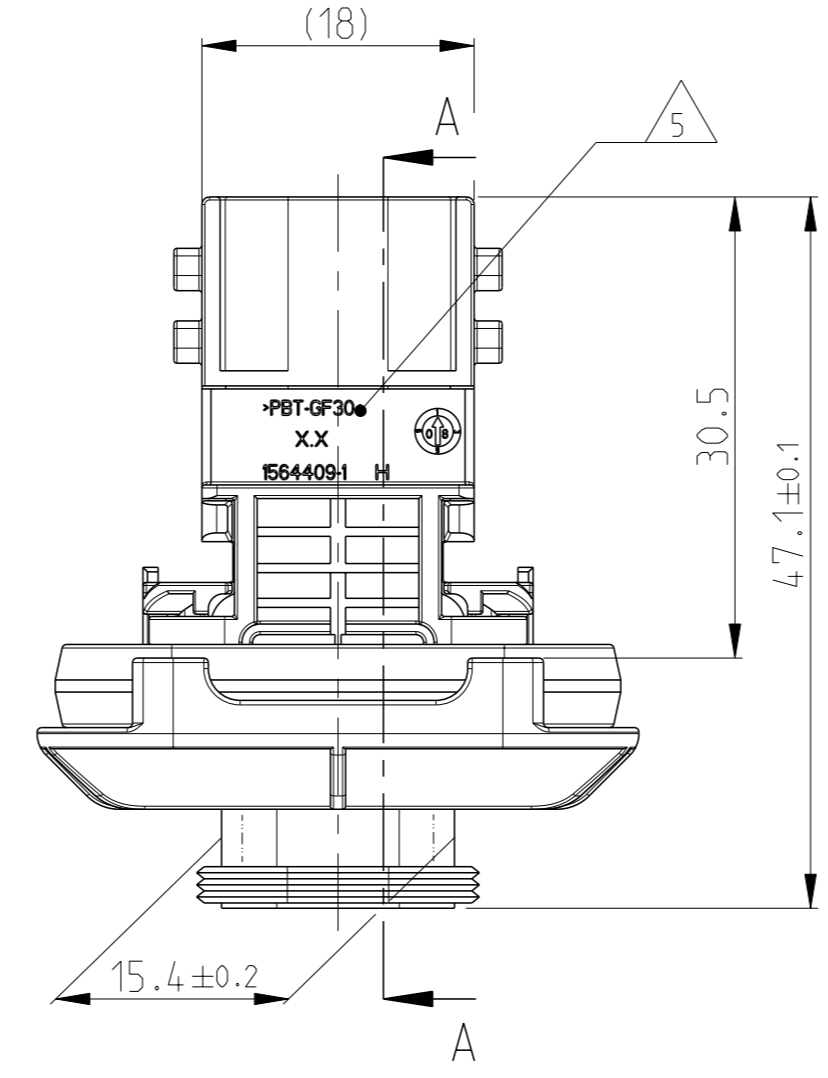
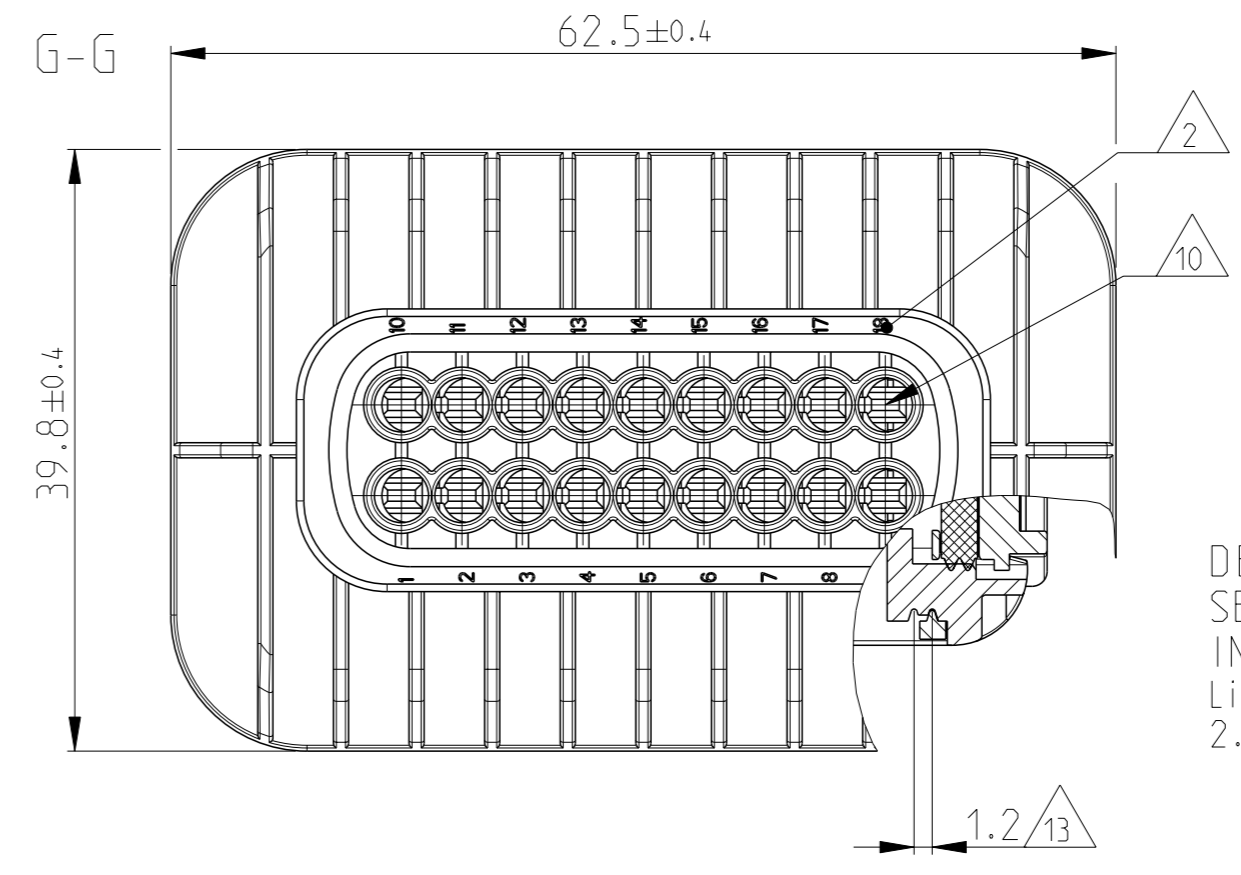
WIRE SIZE: 1.5mm² FLR PERMITTED ONLY IN ASSOCIATION WITH SINGLE WIRE SEALING PN 0-2287497-1 ALLOWED TEMPERATURE 120 DEGREE CELSIUS

Kontaktkammer passend fuer Flachstecker 1.6x0.6 mm (EDS) siehe Produktgruppenzeichnung
 TE Nr: 1355055
 max. Drahtgroessenbereich: 1.0mm² FLR

Es ist ein Drahtgroessenbereich von 1.5mm² FLR nur in Verbindung mit der Einzelleitendichtung PN 0-2287497-1 bis zu 120°C zugelassen

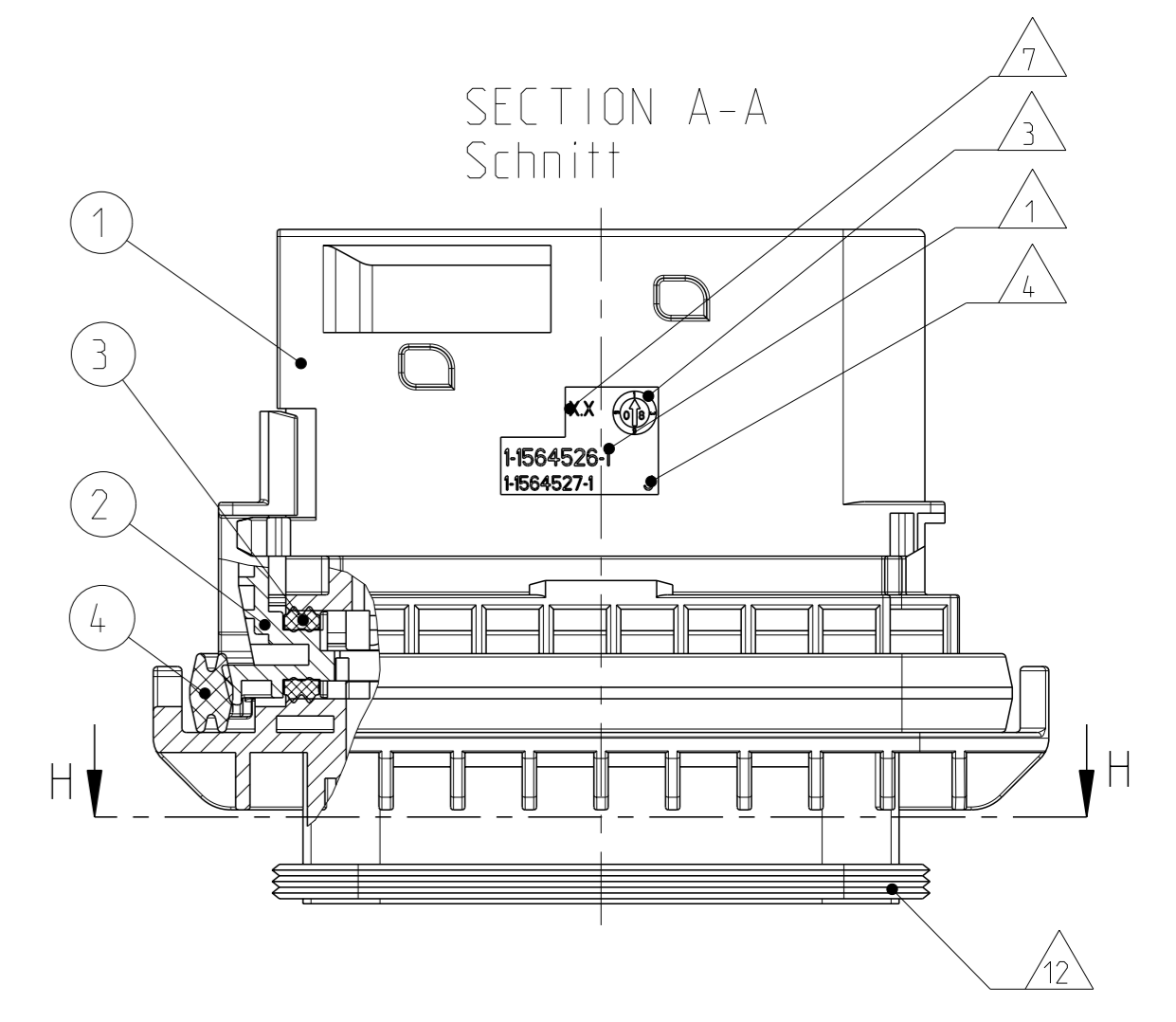
1-1564526-1 AS SHOWN
 1-1564526-1 wie gezeigt

SECTION G-G
 Schnitt

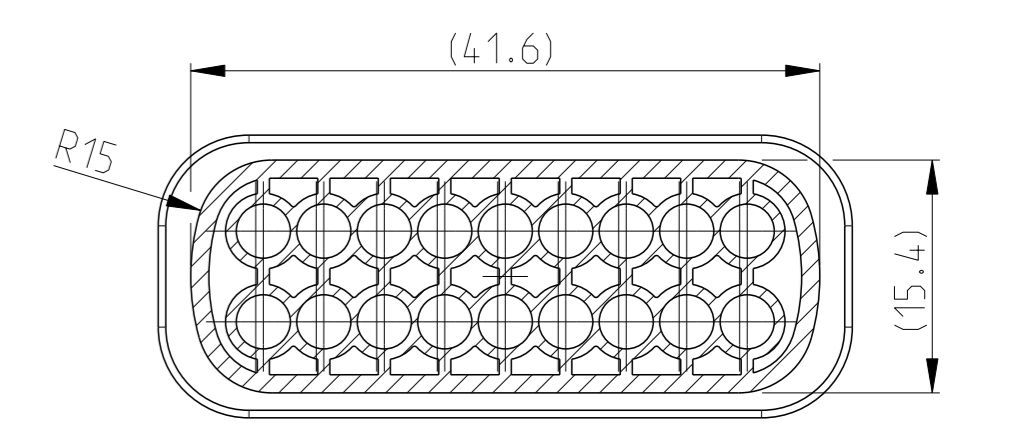


DELIVERY CONDITION:
 SECONDARY LOCKING DEVICE
 IN PRE-LOCKED POSITION
 Lieferzustand:
 2. Kontaktsicherung in Vorraststellung

SECTION A-A
 Schnitt



SECTION H-H
 Schnitt



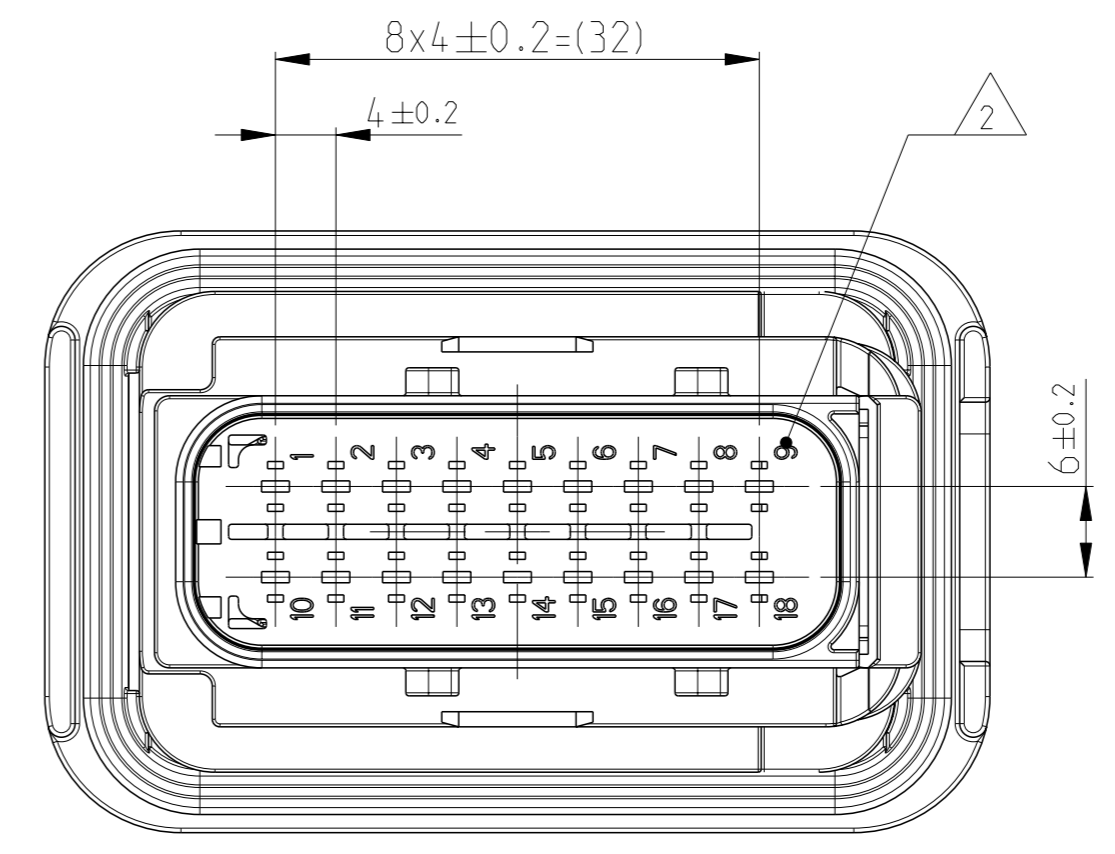
- 12 MATED WITH COVER SEE DRAWING: 1670865, 1670866
Passend zu Kappe siehe Zeichnung: 1670865, 1670866
- 13 SLIDING DISTANCE OF SECONDARY LOCKING
Verschiebeweg der zweiten Kontaktsicherung
- 14 MALFUNCTION CAUSED BY LAQUER IS NOT COVERED BY TE WARRANTY
Funktionsbeeintraechtigung durch Lackieren. Liegt nicht im Einfluss und Gewährleistungsumfang von TE
- 15 SEALING SURFACE CUTOFF
Dichtflaeche Blechausschnitt

SURFACE ROUGHNESS Ra MAX. 1.8µm OR LESS FOR METAL PARTS.
 Werkzeugoberflaeche Ra Max. 1.8µm oder weniger fuer Metallteile

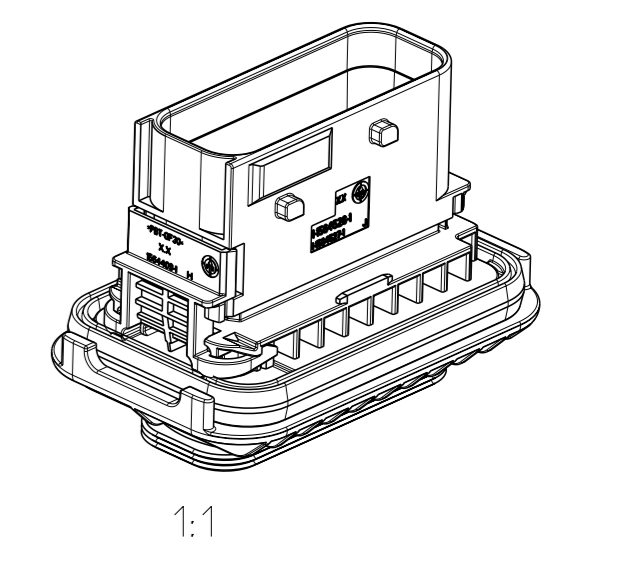
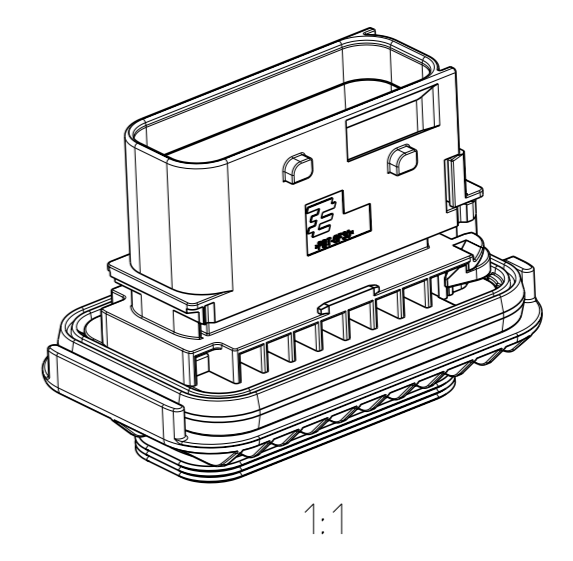
SURFACE ROUGHNESS MIN. VDI 3400 - CLASS 24 FOR PLASTIC PARTS.
 Werkzeugoberflaeche Min. VDI 3400 - Class 24 fuer Kunststoffteile.

THE FLATNESS MUST BE WITHIN THE TOLERANCE OF THE SHEET, THEREFORE WITHIN ±0.1MM.
 Die Ebenheit muss innerhalb der Toleranz des Blechs liegen bei (±0.1mm)

NO SINK MARKS, EJECTOR, DRAFT, DENTS, SCRATCHES, RECESSES ON THE SEALING AREA ALLOWED.
 Keine Einfallstellen, Auswerfer, Ausformschraegen, Delle, Kratzer, Absetze zulaessig.



1	2	3	4	ITEM NO
18POS. TAB HOUSING, CODE "A", BLACK (18pos. Flachsteckergehäuse, Kod. "a", schwarz)	1	1	1	1
18POS. TAB HOUSING, CODE "B", GREEN (18pos. Flachsteckergehäuse, Kod. "b", grün)	1	1	1	1
18POS. TAB HOUSING, CODE "C", BLUE (18pos. Flachsteckergehäuse, Kod. "c", blau)	1	1	1	1
18POS. TAB HOUSING, CODE "D", WHITE (18pos. Flachsteckergehäuse, Kod. "d", weiß)	2	1	1	1
SEAL FOR SECONDARY LOCKING (Dichtung fuer zweite Kontaktsicherung)	3	1	1	1
AXIAL SEAL 57x37 (Achsdichtung 57x37)	4	1	1	1
DESCRIPTION	MATERIAL	COLOUR	ITEM NO	



TE ORDER-NO. TE Bestell-Nr.	REV.	NO. OF POS. Polzahl	CODE Kodierung	QUANTITY Stueck	ITEM NO ASSY
4-1564526-1	H	18	D	- - - 1 1 1 1 1 4	4
3-1564526-1	H	18	C	- - - 1 - 1 1 1 1 3	3
2-1564526-1	H	18	B	- 1 - - - 1 1 1 1 2	2
1-1564526-1	H	18	A	1 - - - - 1 1 1 1 1	1

THIS DRAWING IS A CONTROLLED DOCUMENT.
 DIESES ZEICHNUNGSDOKUMENT WIRD DURCH UNS KONTROLLIERT.
 ANFORDERN, DIE DEN TECHNISCHEN VERFAHRENSTAND, DIE VERFAHREN
 UND ALLE ZUSATZLICHEN ANFORDERUNGEN BEZUGEN SICH AUF JEDEN

DATE: 19FEB2009
 DRAWING NO: 20FEB2009
 SCALE: MASSSTAB 2:1

TE Connectivity
 TE Connectivity
 TE Connectivity

NAME: 18POS. TAB 1.6x0.6. TAB HSG. ASSY
 18pos. TAB 1.6x0.6. Flachsteckergehäuse
 HDSCS - GROUP E

SIZE: A1
 CASE CODE: 00779
 DRAWING NO: 1564526

RESTRICTED TO
 NUR FÜR

REVISIONS
 ANORDNER
 BESCHREIBUNG
 DATE
 OWN
 APVD

REV.	DATE	DESCRIPTION	OWN	APVD
H1	26MAY2011	DETAILS SEE PCN E-11-009362	CG	JG
H2	01APR2015	DETAILS SEE PCN E-15-005227	MAH	GILCH
H3	27APR2016	DETAILS SEE PCN E-16-001359	MAH	GILC
H4	19JAN2017	DETAILS SEE PCN E-17-000848	HO	GILC