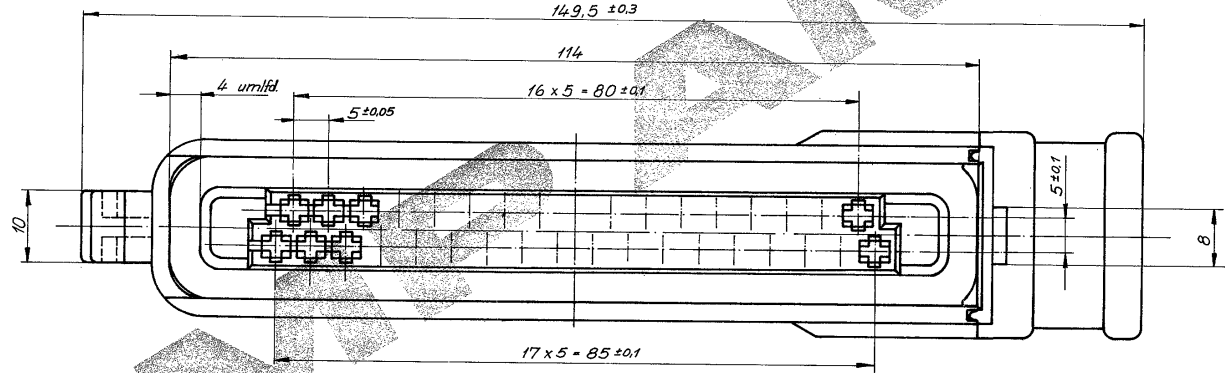
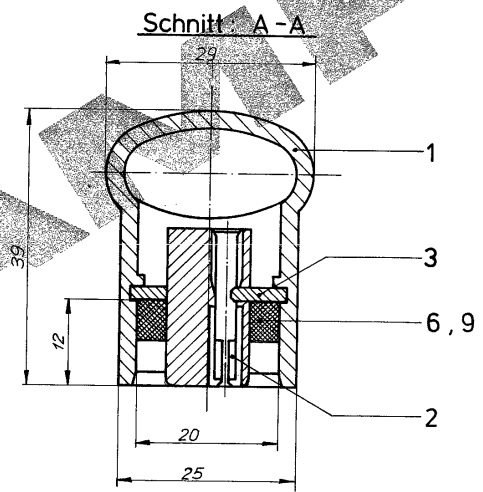
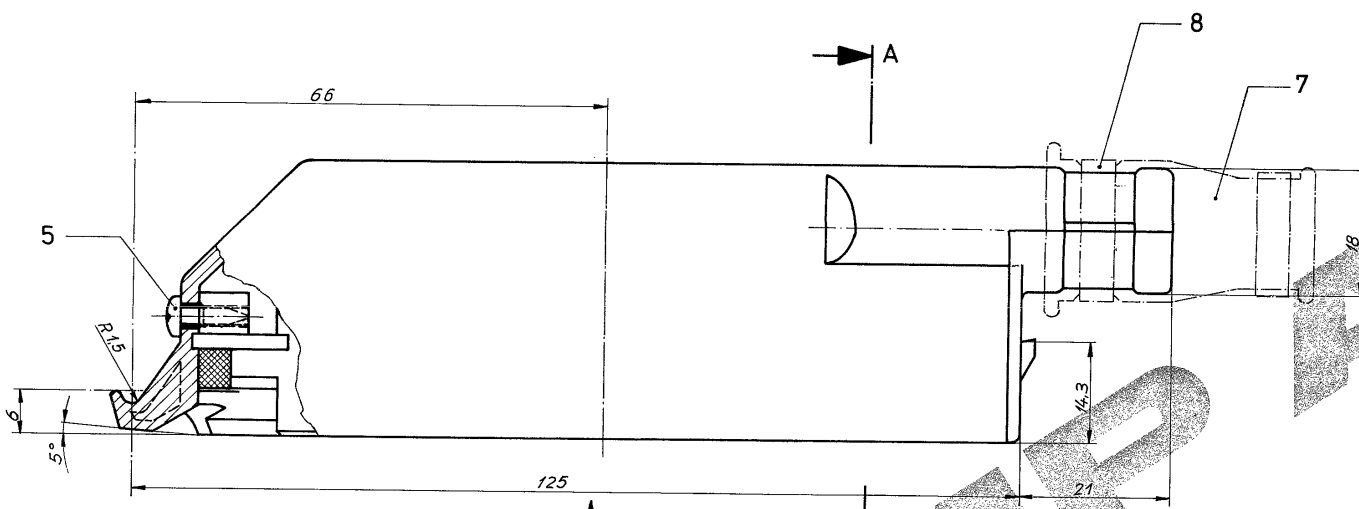


ÄNDERUNGEN, DIE DEM TECHNISCHEN FORTSCHRITT DIENEN, BEHALTEN WIR UNS VOR  
 ZEICHNUNG GESCHÜTZT DURCH © COPYRIGHT 19 90 AMP DEUTSCHLAND GMBH ALLE RECHTE VORBEHALTEN

REV.	ÄNDERUNG	DATUM	NAME
A	- 3 u. 4 hinzu	18.2.91	Richter
A1	- 5 hinzu	21.04.91	Garcia
B	PART-REVISION ADDED/ADAPTED	31.07.08	Stredak



Ansicht „Y“

REVISION							
B	B	B	B				
1x				925 311-2	Leitungsstülpe	EPDM	10
	1x	1x		827 201-1	Dichtung	Polynorboren schw.	9
2x	2x	2x		3	Spannband		8
	1x			925 311-1	Leitungsstülpe		7
1x		1x	1x	825 381-1	Dichtring	CR schwarz (6dick)	6
1x	1x	1x	1x	826 780-2	Blechschrabe	BZ 29x95 DIN 7981	5
2x	2x	2x	2x	928 544-1	Kamm (18 pol.)	PA 66 GV13 schwarz	3
1x	1x	1x	1x	962 466-1	35 pol. Gehäuse f. J.T. Kant.	PA 66 GV13 schwarz	2
1x	1x	1x	1x	925 380-1	Abdeckkappe	PA 66 GV13 schwarz	1
Anzahl "X"				Einzelteil-Nr.	Name	Material /Farbe	Pos.

963 318-5	963 318-4	963 318-3	963 318-2	963 318-1
Bestell-Nr.				

Neutrale Version

- 1 Bei Bestellung nach ASSY-NO. 963 318-1..werden die Teile unmontiert in Mini Grip Beutel 725 610-3 verpackt
- 2 Bei Bestellung von Einzelteilen besteht die Verpackungseinheit jedes Einzelteils aus "X"-100 Stück
- 3 Wahlweise 1-626087-0 oder 1-737450-0

BESTELL-NR.						POS.						STÜCK						BENENNUNG EINZELTEIL						WERKSTOFF						OBERFLÄCHE FARBE						ZEICHNUNG GÜLTIG AB .....																																			
GEZ. 3.3.90												GEPR.												MASS-STAB 2:1												FORMAT A2												BLENNUNG 35 pol. Stecker für Junior-Timer-Kontakt u. IPT												ZEICHNUNGS-NR. 963 318											
REVISION												BLATT												VON												REV. B												K																							