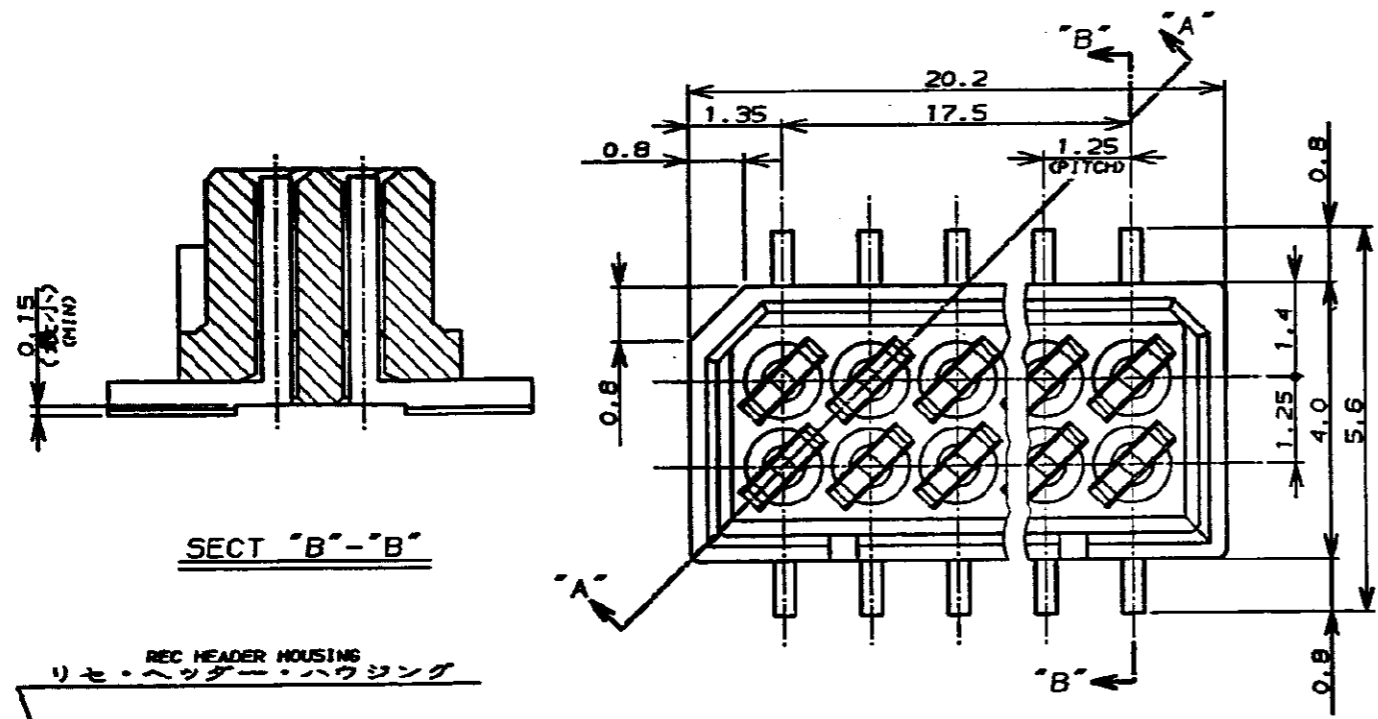


NUMBER C-178652

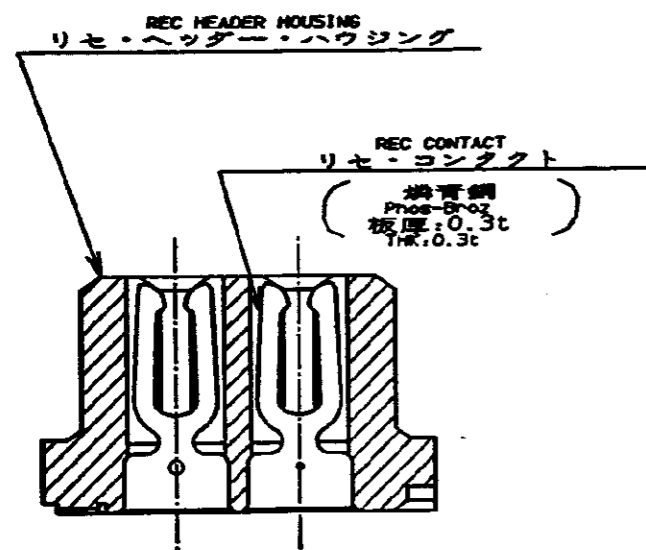
METRIC

PRINT DIST

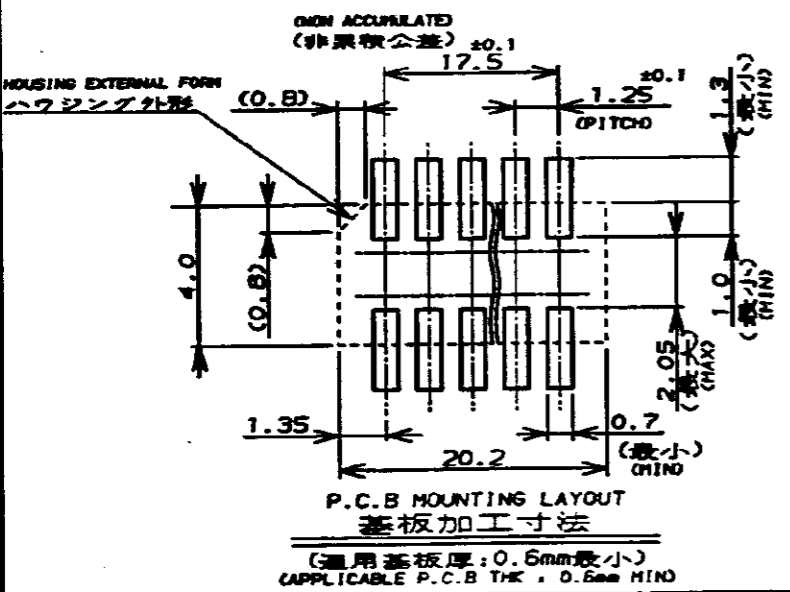
ALL DIMENSIONS IN MM. DO NOT SCALE PRINT



SECT "B"- "B"



SECT "A"- "A"



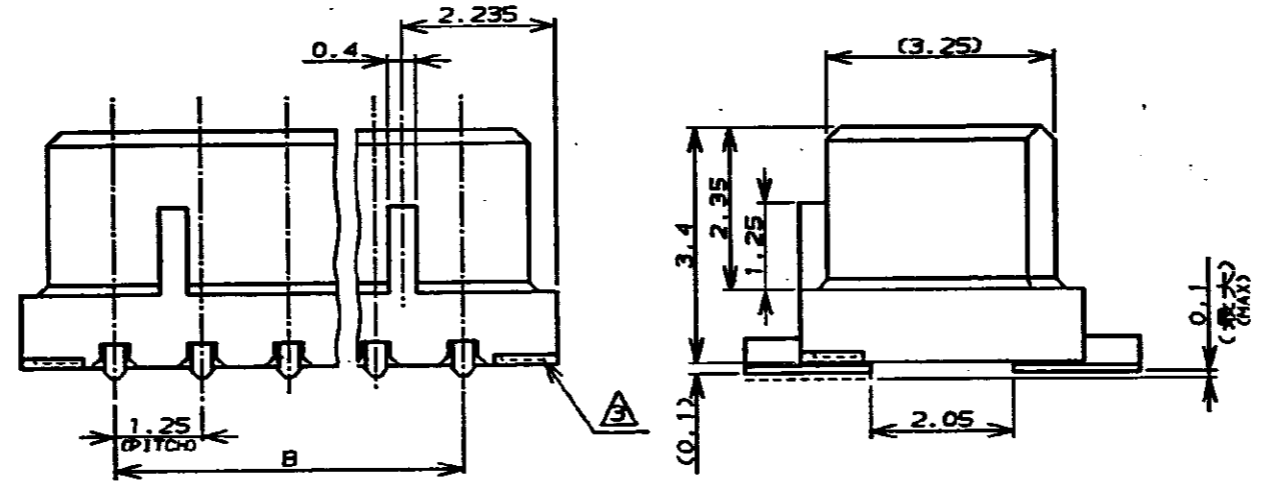
P.C.B MOUNTING LAYOUT  
基板加工寸法  
(適用基板厚: 0.6mm最小)  
APPLICABLE P.C.B THK: 0.6mm MIN

注記:

- 材料及び仕上  
ハウジング: LCP UL94V-0 (白色)  
コンタクト: リン青銅  
めっき仕様: ニッケル下地 1μ 以上  
                  デュラゴールド 0.5μ 以上  
                  (金: 15%, パラジウム: 85%)
- コンタクト保持力: 500g 以上  
△ 基板位置決め用ボス切断跡。

NOTES

- MATERIAL & FINISH  
HOUSING: LCP UL94V-0 (WHITE)  
CONTACT: Phos-Bronz  
FINISH: DURAGOLD 0.5μ MIN OVER NICKEL 1μ MIN  
(Au: 15%, Pd: 85%)
- CONTACT RETENTION FORCE: 500g MIN  
△ CUT MARK OF POSITIONER BOSS.



30	3-178652-0
種別 Pos.	型番 P/N

Copyright ©19 年		Copyright ©19 年		AMP		日本エー・エム・ピー株式会社 Tokyo, Japan	
B 注記1追記 J-13094 S.K. J.T. 2/5 '91		A ハウジング材料変更 J-13094 S.K. J.T. 12/11 '90		D 作成 J-13094 S.K. J.T. 12/11 '90		LTR 変更 (REVISION RECORD) DR CHK DATE	
材料 (MATERIAL) AS SHOWN ☒ 中参照		仕上 (FINISH) AS SHOWN ☒ 中参照		名称 (NAME) 1.25 F-P コネクタ (基板対基板接続用) 金めっき仕様 2列仕様 リセヘッダーアッセンブリ 基板位置決め用ボス (V) サーフェスマウントタイプ 基板位置決め用ボス側-リブ低背型 1.25 F-P CONNECTOR 2-ROW & PLATED DOUBLE ROW REC FOR ASBY CO OF THE STRIP END -IMPOSED THE		一般公差 (GENERAL TOLERANCE) 10% ± 0.2 10% MAX 30% ± 0.25 30% MAX 100% ± 0.3 角 度 ± 3°	
DR. S.KANEKI 12/11 '90		DE. S.KIKUCHI 12/11 '90		APP. S.KIKUCHI 12/11 '90		SIZE LOC 番号 (No.) A3 J C-178652	
CHK. J.TANIGAWA 12/11 '90		REV. B		SHEET 1 OF 1		尺度 (SCALE) 10-1	

(CUSTOMER DRAWING) 参考 ☒ 面