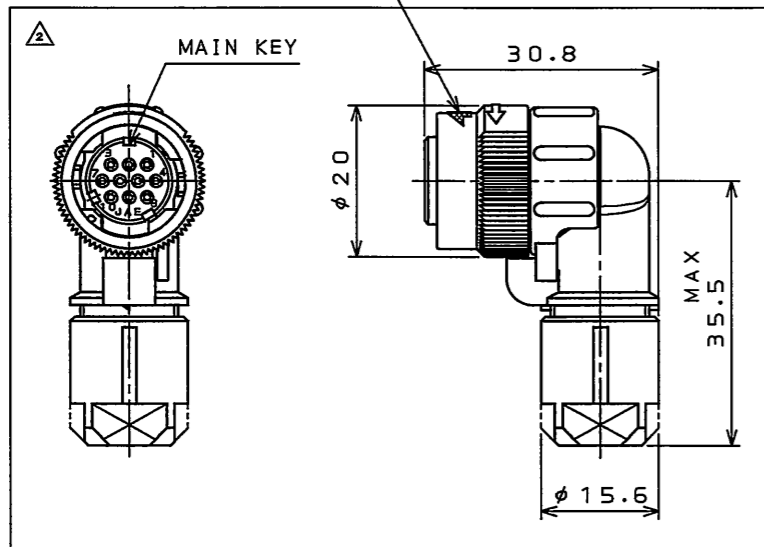


EES501RS
('ON 0NIMVHD) 台 号 理 図

版 数 REV.	年 月 日 DATE	DCN NO.	変 更 内 容 DESCRIPTION	製 図 DR.	担 当 CHK.	査 閲 APPD.	承 認 APPD.
2	15.Nov.2007	064235	REVISED FORM	T.TAKESHITA	T.SUZUKI	—	E.MATSUMOTO
3	15.Oct.2009	067605	REVISED FORM	—	H.NAKAJIMA	TOKAMURA	E.Matsumoto

WHITE MARKING AS INDICATED
白マーキング表示



ASSEMBLY FORM
組立状態図

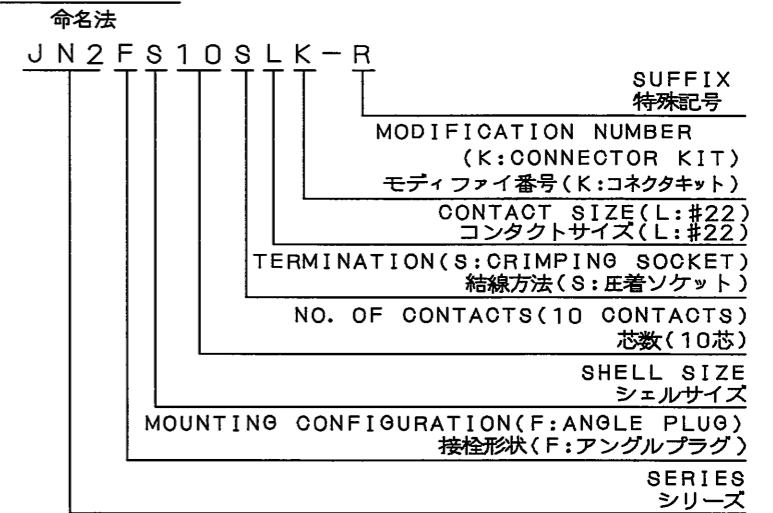
SPECIFICATION

NUMBER OF CONTACTS : 10×#22
 RATED VOLTAGE : 200VAC MAX
 RATED CURRENT : 3A MAX. per CONTACT
 DIELECTRIC WITHSTANDING VOLTAGE : 900VAC
 INSULATION RESISTANCE : 1000MΩMIN. (AT 500VDC)
 APPLICABLE CABLE : AWG#21~#25 (NOTE1)
 AIR LEAKAGE : IP67 (MATED)

仕様

コンタクト : #22コンタクト 10本
 定格電圧 : 200VAC以下
 定格電流 : 3A以下/1芯
 耐電圧 : 900VAC
 絶縁抵抗 : 1000MΩ以上(500VDCにて)
 適用ケーブル : AWG#21~#25(注1)
 防水性能 : IP67(嵌合時)

DESIGNATION

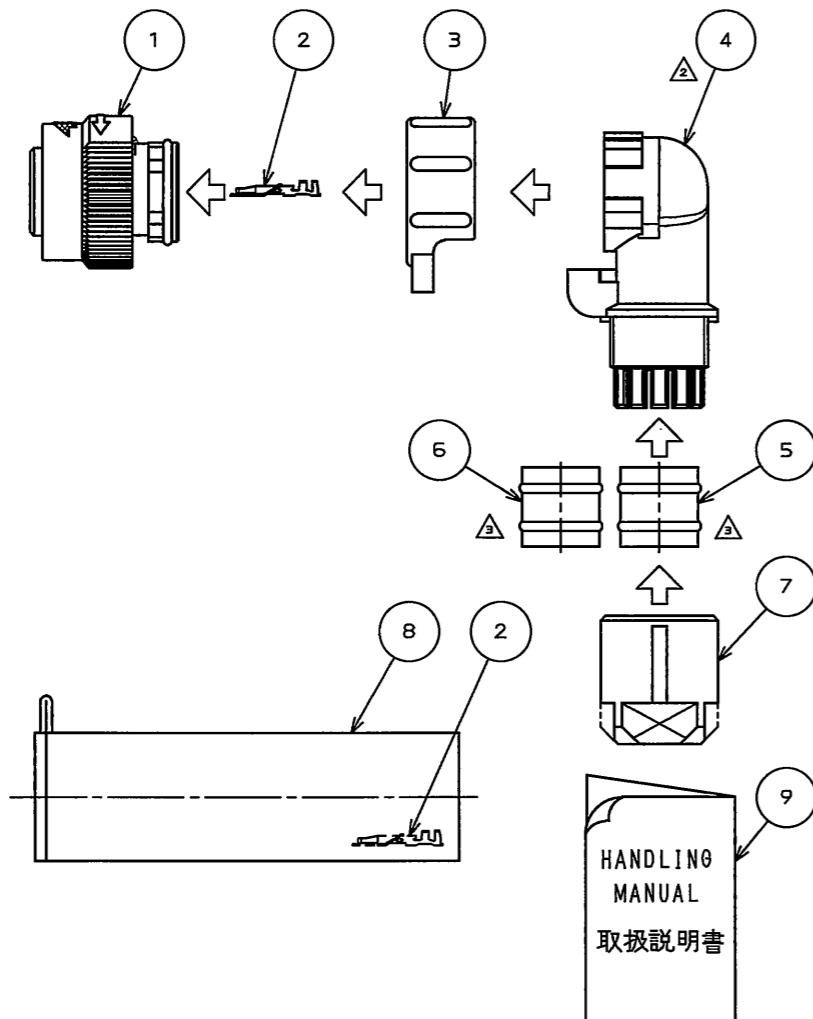


- NOTE1. PLEASE SELECT THE BUSHING USABLE FOR APPLICABLE CABLE SIZE.(SEE TABLE1)
 2. PLEASE REFER THE HANDLING MANUAL ATTACHED WITH THE CONNECTOR FOR CONNECTOR TERMINATION METHOD.
 3. PER THE CUSTOMER-USE DRAWING SJ037095.

- 注1.適用ケーブル径に合せブッシングを選択下さい。(表1を参照下さい)
 2.コネクタ結線方法は製品に添付されている取扱説明書を参考にして下さい。
 3.製品図面は、SJ037095による。

TABLE-1【APPLICABLE WIRE DIM.】

BUSHING COLOR ブッシングの色相	APPLICABLE WIRE DIM. 適用ケーブル径
BLACK	φ 5.7~7.3
GRAY	φ 6.5~8.0



符号 NO.	名 称 DESCRIPTION	個 数 QTY.	材 料 MATERIAL	仕 上 FINISH	備 考 REMARKS
9	HANDLING MANUAL	1	—	—	—
8	CASE	1	SYNTHETIC RESIN	—	—
7	GRUND NUT	1	SYNTHETIC RESIN	—	COLOR:BLACK
6	BUSHING(GRAY)	1	SYNTHETIC RUBBER	—	NOTE1
5	BUSHING(BLACK)	1	SYNTHETIC RUBBER	—	NOTE1
4	ANGLE ENDBELL	1	SYNTHETIC RESIN	—	COLOR:BLACK
3	ASSEMBLY NUT	1	ZINC ALLOY	ZINC PLATING	COLOR:BLACK SYSTEM INTERFERENCE COLOR
2	SOCKET CONTACT	10	COPPER ALLOY	GOLD PLATING(0.1μmMIN)	SOLD SEPARATELY(NOTE1)
1	CONNECTOR	1	—	—	COLOR:BLACK
仕様書(SPECIFICATION)		第1版(ORIGINAL DATE)		尺 度(SCALE)	
JACS-5119 JABL-5119		16.Dec.2005		1:1	
一般公差(GENERAL TOLERANCE)		製 図 DR.		シ ー リ ー ズ(SERIES)	
寸法(DIMENSION) 角度(ANGLES)		H.SAKURADA		JN2	
. ±0.8 X° ±		担 当 CHK. M.NITTA		名 称(TITLE)	
.X ±0.4 X°X' ±		査 閲 APPD. E.MATSUMOTO		JN2FS10SLK-R	
.XX ±0.1		承 認 APPD. A.ONOGAWA		(コネクタキット)	
.XXX ±				(CONNECTOR KIT)	
				質 量(MASS)	
				⊕	
				日本航空電子工業株式会社	
				JAPAN AVIATION	
				ELECTRONICS	
				INDUSTRY, LTD.	
				図面番号(DRAWING NO.)	
				SJ105533	
				版数 (REV.)	
				3	

DOF-0-212F(05.08)

0 10 20 30 40 50 60 70 80 90 100