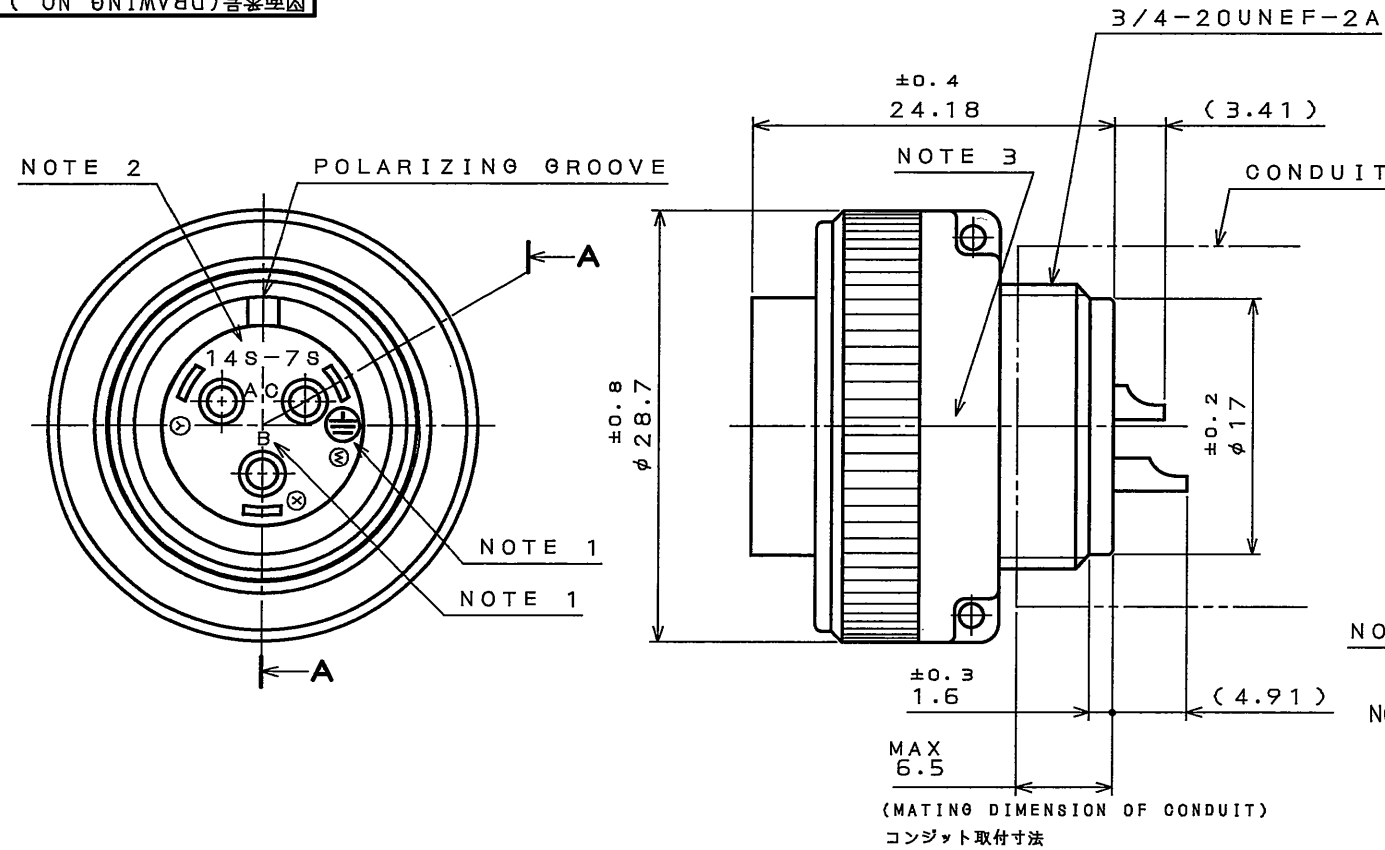


SJ105462

(DRAWING NO.) (図面番号)

版数 REV.	年月日 DATE	CON NO.	変更内容 DESCRIPTION	製図 DR.	担当 CHK.	査閲 APPD.	承認 APPD.



特別管理品目  
TUV

DESIGNATION

命名法

JL04V-6A14S-7SE-R

SERIES  
シリーズ名  
PLUG(STRAIGHT)  
プラグ(ストレート)  
CLASS  
嵌合時嵌合部防水構造

SUFFIX  
特殊記号

WITH PROTECTIVE EARTH CONTACT  
保護回路接続記号有

SOCKET CONTACT  
ソケットコンタクト

CONTACT ARRANGEMENT  
インサート名  
SHELL SIZE  
シェルサイズ

NOTE 1. CONTACT POSITION NUMBER IS MARKED IN THE AREA SHOWN.

EARTH MARK(⊕) IS MARKED NEAR BY CONTACT No. "C".

2. CONTACT ARRANGEMENT IS MARKED IN THE AREA SHOWN.

3. COMPANY LOGO AND PRODUCTION LOT NUMBER ARE MARKED AS INDICATED.

※※※

MANUFACTURER MONTH(1~9, X, Y, Z)  
(JAN.~SEP.,OCT.,NOV.,DEC.)

MANUFACTURER YEAR('05,'06,'07,...

注1. 図示の位置に端子番号を表示する。

又、保護回路接続(C端子)は⊕で表わす。

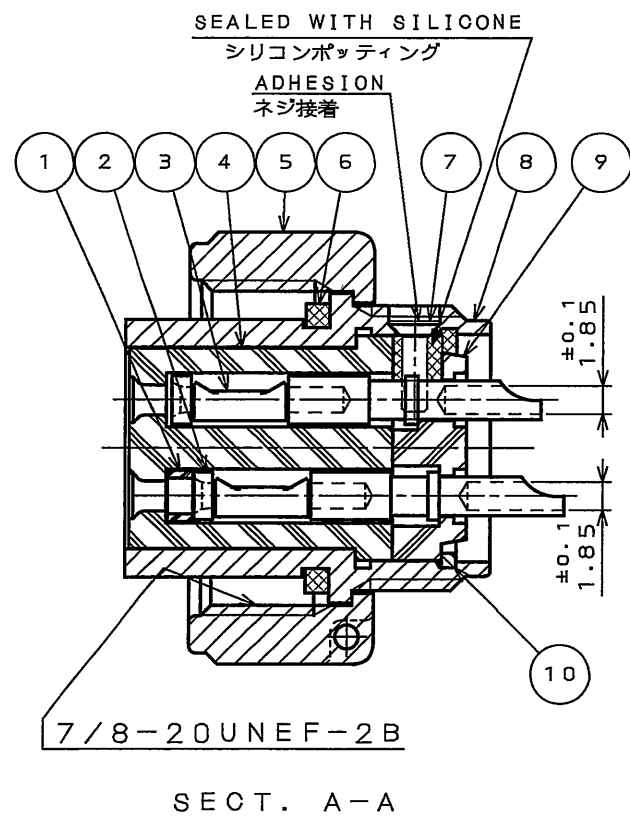
2. 図示の位置にインサート名【14S-7S】を表示する。

3. 図示の位置に社名及び製造ロットNo.を表示する。

※※※

製造月(1~9月,X:10月,Y:11月,Z:12月)

製造年('05,'06,'07,...



SPECIFICATION

NUMBER OF CONTACT : 3X#16  
 RATED VOLTAGE: 250VAC POLLUTION DEGREE:2  
 OVER VOLTAGE CATEGORY: II  
 : 150VAC POLLUTION DEGREE:3  
 OVER VOLTAGE CATEGORY: III  
 RATED CURRENT : 13A MAX./ONE CONTACT  
 DIELECTRIC WITHSTANDING VOLTAGE : 2000VAC  
 INSULATION RESISTANCE : 5000MΩ MIN. (AT 500VDC)  
 APPLICABLE WIRE : 1.25mm MAX.

仕様

コンタクト: #16コンタクト 3本  
 定格電圧 : 250VAC(汚染度: 2/過電圧範疇: II)  
 : 150VAC(汚染度: 3/過電圧範疇: III)  
 定格電流 : 13A以下/1芯  
 耐電圧 : 2000VAC  
 絶縁抵抗 : 5000MΩ以上(500VDCにて)  
 適用電線 : 1.25mm<sup>2</sup>以下

10	RETAINING RING	1	COPPER ALLOY	ZINC PLATING	COLOR:BLACK SYSTEM INTERFERENCE COLOR
9	REAR INSULATOR	1	SYNTHETIC RESIN	NONE	COLOR: BROWN
8	BARREL	1	COPPER ALLOY	ZINC PLATING	COLOR:BLACK SYSTEM INTERFERENCE COLOR
7	SCREW	1	COPPER ALLOY	NICKEL PLATING	
6	GASKET	1	SYNTHETIC RUBBER	NONE	COLOR:BLACK
5	COUPLING NUT	1	ALUMINUM ALLOY	ZINC PLATING	COLOR:BLACK SYSTEM INTERFERENCE COLOR
4	FRONT INSULATOR	1	SYNTHETIC RESIN	NONE	COLOR: BROWN
3	CONTACT(EARTH)	1	COPPER ALLOY	SILVER PLATING	CONTACT NO.:C
2	CONTACT(POWER)	2	COPPER ALLOY	SILVER PLATING	CONTACT NO.:A,B
1	SREEVE	2	SYNTHETIC RESIN	NONE	CONTACT NO.:A,B

仕様書 (SPECIFICATION) JAGS-5080	第1版 (ORIGINAL DATE) 14.Dec.2005	尺度 (SCALE) 2:1	シリーズ (SERIES) JL04V	日本航空電子工業株式会社 JAPAN AVIATION ELECTRONICS INDUSTRY, LTD. 
一般差 (GENERAL TOLERANCE)	製図 DR.	名称 (TITLE) JL04V-6A14S-7SE-R	図面番号 (DRAWING NO.) SJ105462	
寸法 (DIMENSION)   角度 (ANGLES)	担当 CHK. N.SASANO	査閲 APPD. TOKAHURA	版数 (REV.) 1	
・ ±0.8 X° ± ・ X ±0.4 X°X' ± ・ XX ±0.1 ・ XXX ±	承認 APPD. A. Onogawa	質量 (MASS)		