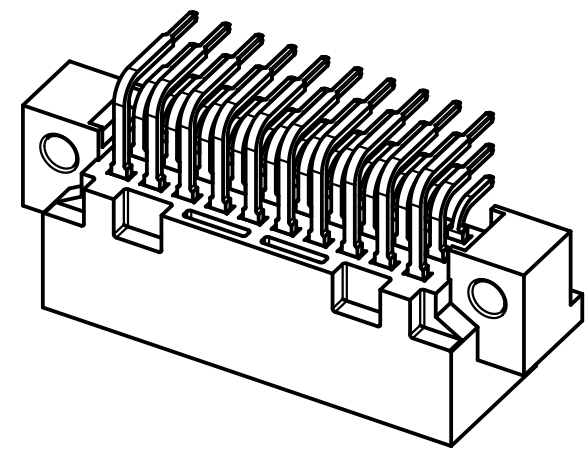
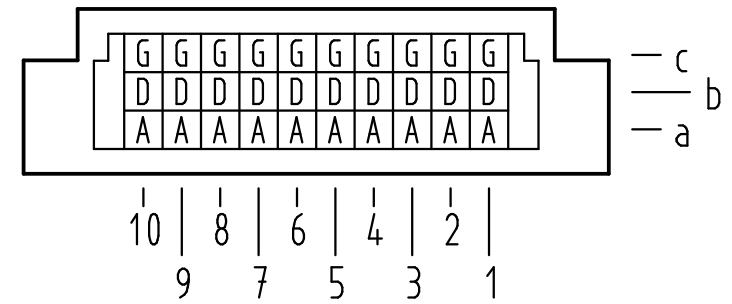
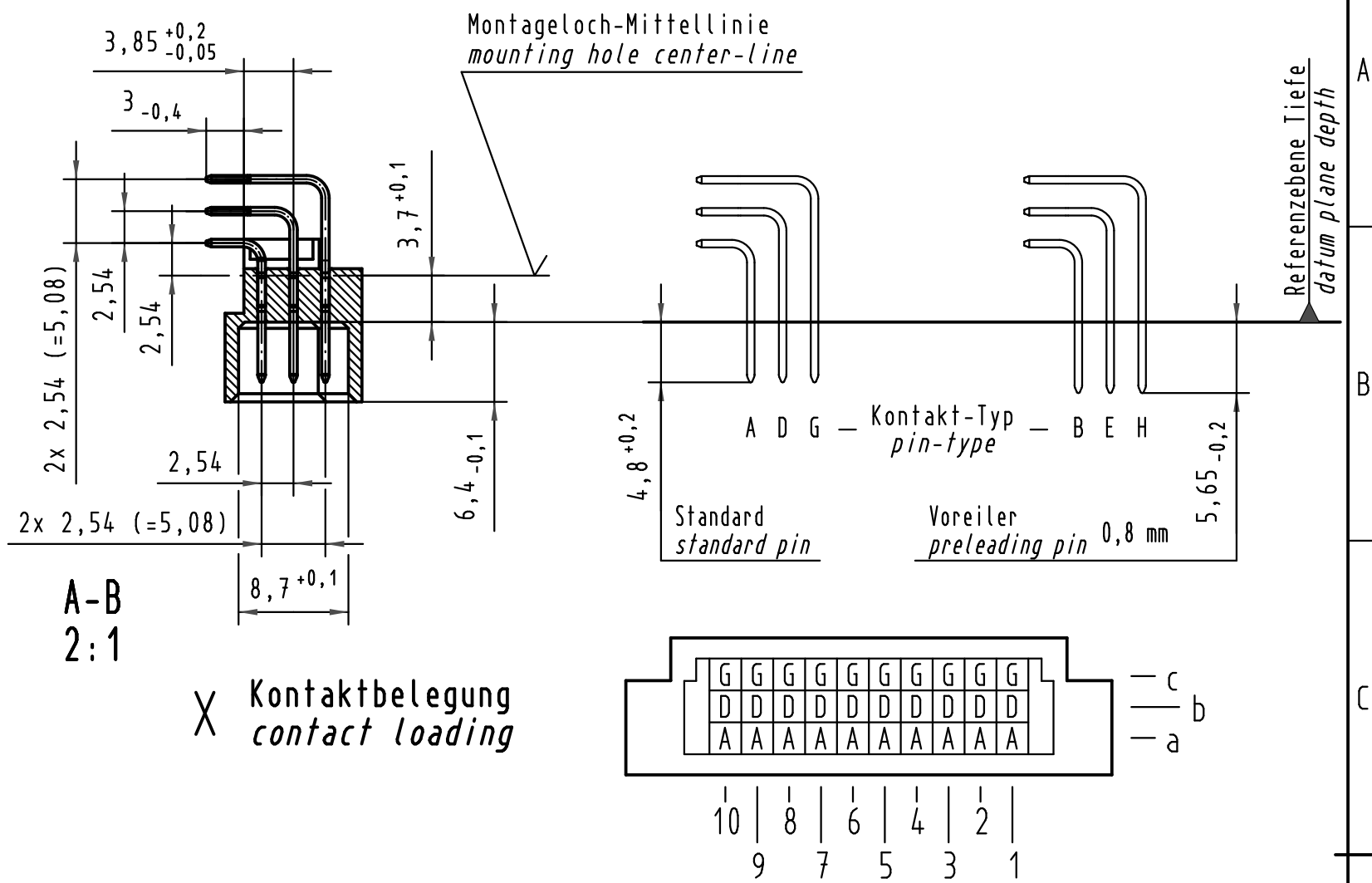
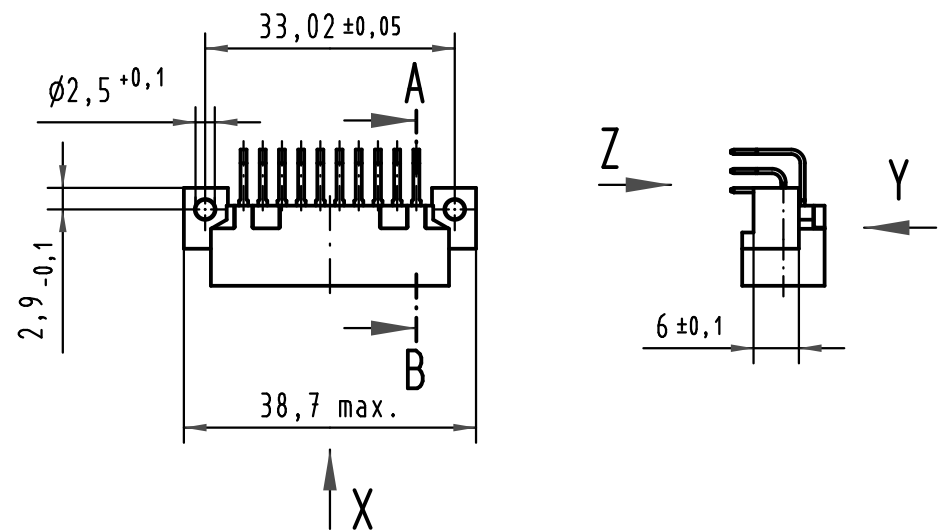
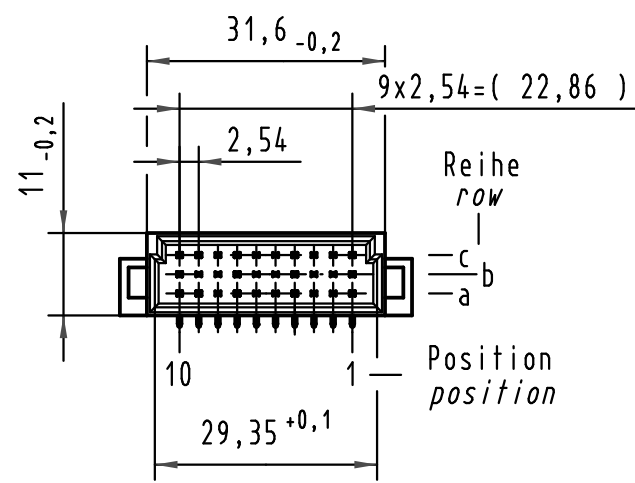
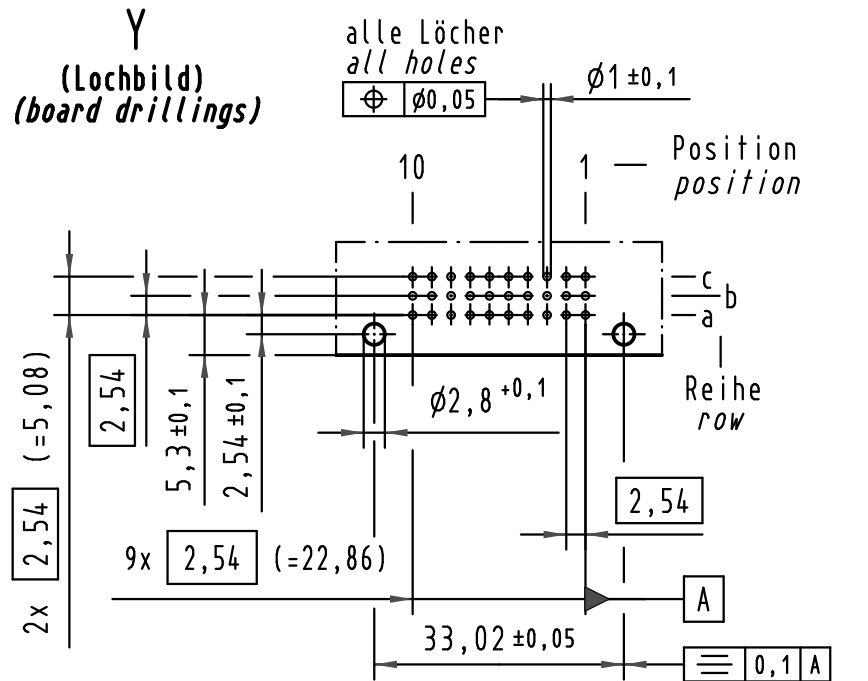


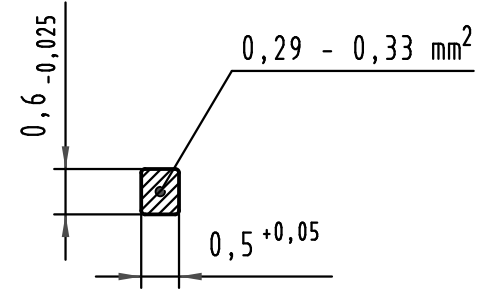
Alle Rechte vorbehalten/ All rights reserved



09 25 130 6921	2	Au flash over PdNi over Ni
Bestell-Nr. part-no.	Anforderungsstufe nach IEC performance level acc. to IEC	Kontaktoberfläche contact plating

Z 10:1

Querschnitt der Lötanschlüsse:
cross-section of solder terminations:



All Dimensions in mm Original Size DIN A 3	Techn. Character.			Nicht tolerierte Maße/Free size tolerances IEC 60603-2		
		Dat.	Name	Maßstab/Scale	Bauform 3C Messerleiste Einlöt, 30 pol. type 3C male connector solder, 30 pol.	
	Detail.	24.06.09	MR			1:1
	Insp.	24.06.09	RA			2:1
Stand.			10:1			
35605	HARTING Electronics GmbH & Co. KG			TB 09 25 130 x921	Blatt/page	
Mod.	Dat.	Name	D-32339 ESPELKAMP			Sub.