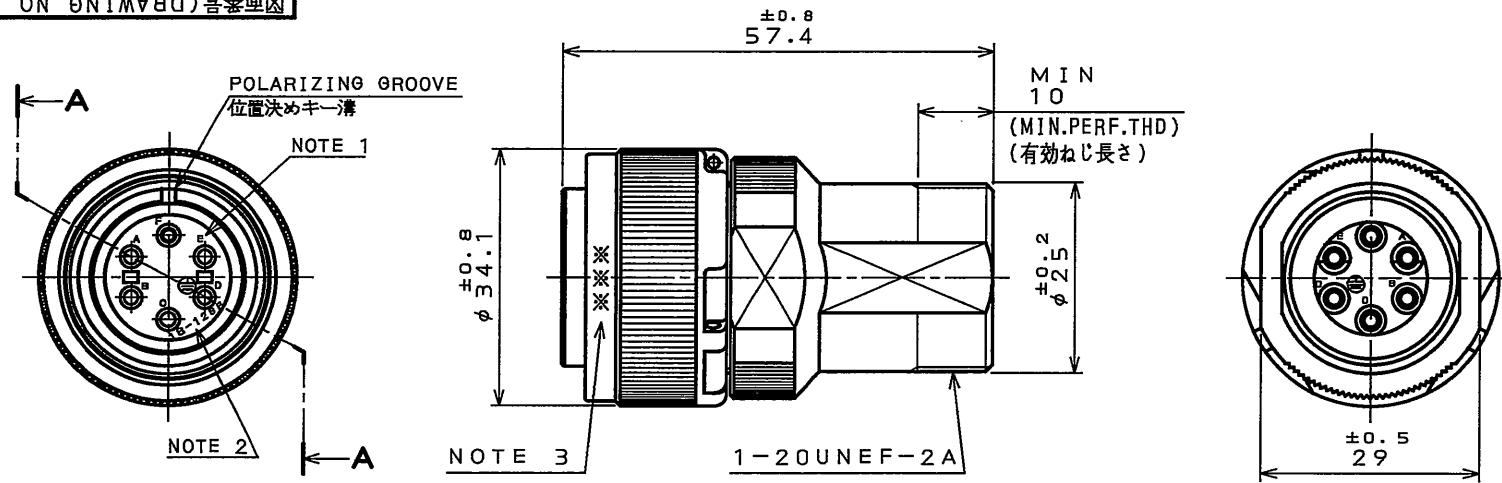
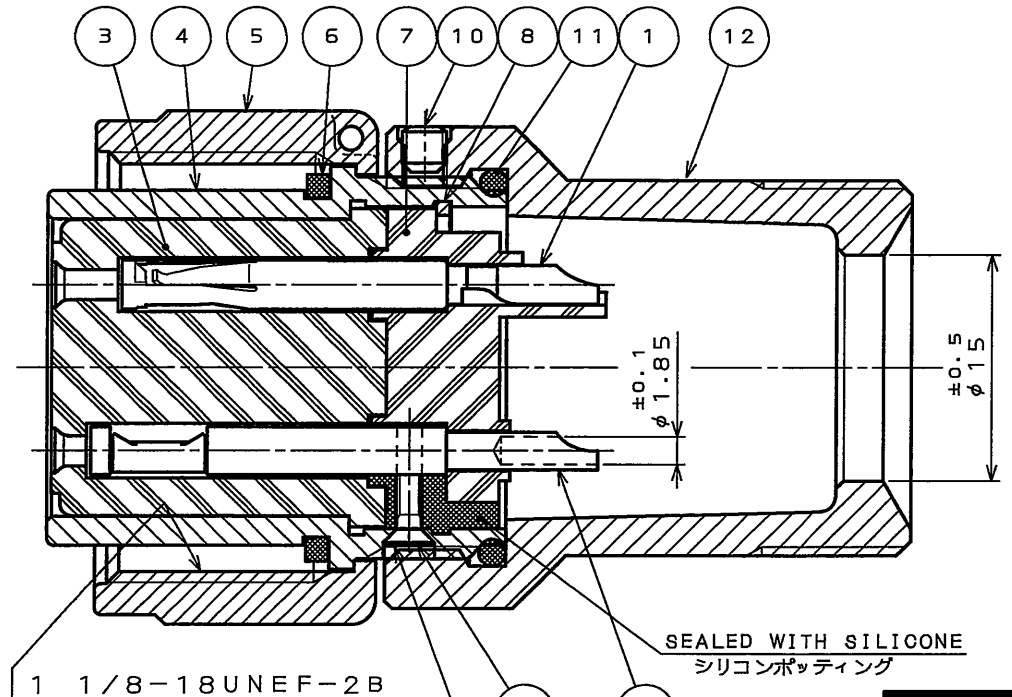
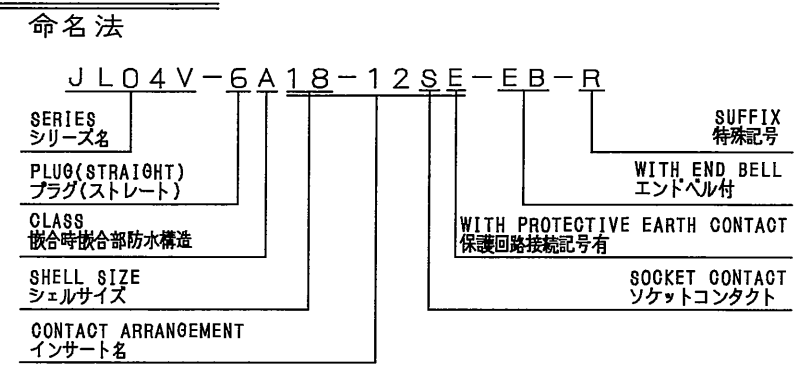


SJ105401
(DRAWING NO.)

| 版数 REV. | 年月日 DATE | DCN NO. | 変更内容 DESCRIPTION | 製図 DR. | 担当 CHK. | 査閲 APPD. | 承認 APPD. |
|------------|-------------|---------|---------------------|-----------|------------|-------------|-------------|
| | | | | | | | |
| | | | | | | | |



DESIGNATION



- NOTE 1. CONTACT POSITION NUMBER IS MARKED IN THE AREA SHOWN.
EARTH MARK(⊕) IS MARKED NEAR BY CONTACT No. "D".
2. CONTACT ARRANGEMENT NUMBER "18-12SE" IS MARKED IN THE AREA SHOWN.
3. PRODUCTION LOT NUMBER ARE MARKED AS INDICATED.

- 注1. 図示の位置に端子番号を表示する。
又、保護回路接続(D端子)は ⊕ で表す。
2. 図示の位置にインサート名【18-12SE】を表示する。
3. 図示の位置に製造ロットNo.を表示する。

MANUFACTURER MONTH(1~9, X, Y, Z)
(JAN.~SEP.,OCT.,NOV.,DEC.)
MANUFACTURER YEAR('05,'06,'07,....)

製造月(1~9月,X:10月,Y:11月,Z:12月)
製造年('05,'06,'07,....)

特別管理品目
SPECIAL CONTROL ITEM
TUV

| 12 | STRAIGHT END BELL | 1 | ALUMINUM ALLOY | ZINC PLATING | COLOR:BLACK SYSTEM INTERFERENCE COLOR |
|-----------|-------------------|------------|--------------------|------------------|---------------------------------------|
| 11 | "O"RING | 1 | SYNTHETIC RUBBER | NONE | COLOR:BLACK |
| 10 | SET SCREW | 1 | STEEL | ZINC PLATING | COLOR:BLACK SYSTEM INTERFERENCE COLOR |
| 9 | SCREW(M1.7) | 1 | COPPER ALLOY | NICKEL PLATING | |
| 8 | RETAINING RING | 1 | COPPER ALLOY | ZINC PLATING | COLOR:BLACK SYSTEM INTERFERENCE COLOR |
| 7 | REAR INSULATOR | 1 | SYNTHETIC RESIN | NONE | COLOR:BLACK |
| 6 | GASKET | 1 | SYNTHETIC RUBBER | NONE | COLOR:BLACK |
| 5 | COUPLING NUT | 1 | ALUMINUM ALLOY | ZINC PLATING | COLOR:BLACK SYSTEM INTERFERENCE COLOR |
| 4 | BARREL | 1 | ALUMINUM ALLOY | ZINC PLATING | COLOR:BLACK SYSTEM INTERFERENCE COLOR |
| 3 | FRONT INSULATOR | 1 | SYNTHETIC RESIN | NONE | COLOR:BLACK |
| 2 | CONTACT(EARTH) | 1 | COPPER ALLOY | SILVER PLATING | CONTACT NO.:D |
| 1 | CONTACT(LINE) | 5 | COPPER ALLOY | SILVER PLATING | CONTACT NO.:A,B,C,E,F |
| 符号 NO. | 名称 DESCRIPTION | 個数 QTY. | 材 料 MATERIAL | 仕 上 FINISH | 備 考 REMARKS |

SPECIFICATION
NUMBER OF CONTACT : 6×#16
RATED VOLTAGE : 250VAC
RATED CURRENT : 13A MAX. per CONTACT
DIELECTRIC WITHSTANDING VOLTAGE : 2000VAC
INSULATION RESISTANCE : 5000MΩ MIN. (AT 500VDC)
(NOT MATED CONDITION)
APPLICABLE WIRE : 1.25mm² MAX.

仕様
コンタクト:#16コンタクト 6本
定格電圧 : 250VAC
定格電流 : 13A以下/1芯
耐電圧 : 2000VAC
絶縁抵抗 : 5000MΩ以上(DC500Vにて)
適用電線 : 1.25mm²以下

| | | | | |
|---|-----------------------------------|-----------------------------------|-----------------------|--|
| 仕様書(SPECIFICATION) JACS-5080,T95-4 | 第1版(ORIGINAL DATE) 21.Dec.2005 | 尺度(SCALE) 1:1 | シリーズ(SERIES) JL04V | 日本航空電子工業株式会社 JAPAN AVIATION ELECTRONICS INDUSTRY, LTD. 図面番号(DRAWING NO.) SJ105401 |
| 公差(GENERAL TOLERANCE) 寸法(DIMENSION) 角度(ANGLES) | 製図 DR. T.SUZUKI | 名称(TITLE) JL04V-6A18-12SE-EB-R | | |
| . ±0.8 ° ± .X ±0.4 °X ± .XX ±0.1 .XXX ± | 担当 CHK. T.SUZUKI | 査閲 APPD. T.OKAMURA | | |
| | 承認 APPD. A. Onogawa | 質量(MASS) | 承認 APPD. | |

DOF-O-212F(05.08)

