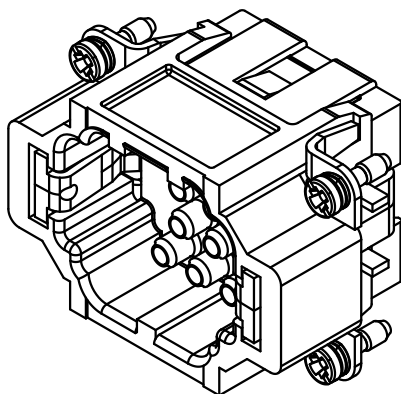
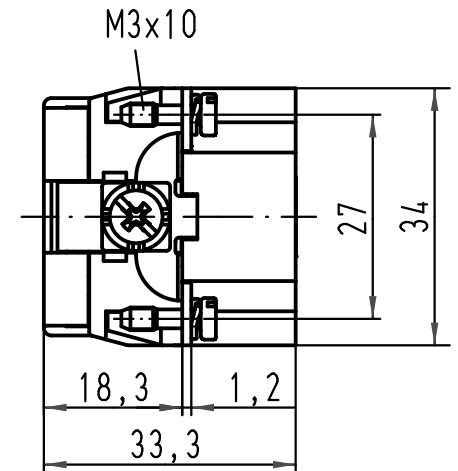
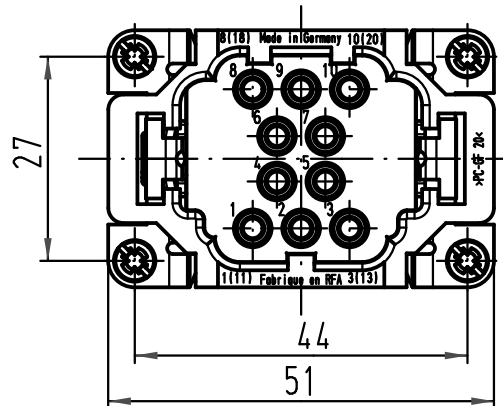
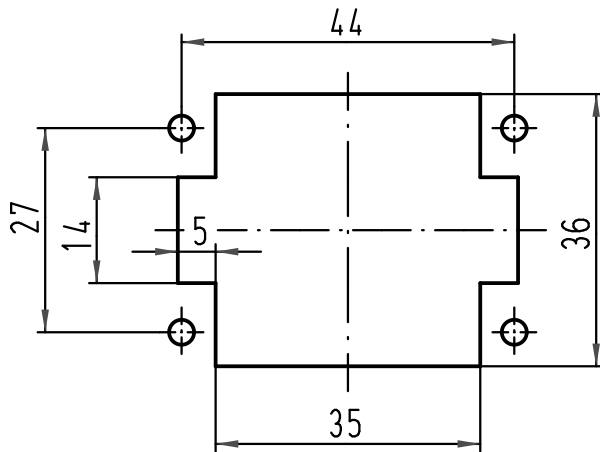


Montageausschnitt /  
panel cut out



All Dimensions in mm Original Size DIN A 4		Techn. Character.			Nicht tolerierte Maß/Free size tolerances	
			Dat.	Name	Maßstab/Scale <b>1:1</b>	<b>Han 10EE-M-c</b> Stifteinsatz / male insert
		Detail.	08.08.02	DY		
		Insp.		KR		
		Stand.				
414268	26.11.08	ML	HARTING Electric GmbH & Co. KG			<b>TB 09 32 010 3001</b> Sub. TB 09 32 010 3001 v. 18.06 99
410526	18.07.03	Ho	D-32339 Espelkamp			
410166						
Mod.	Dat.	Name				Blatt/page