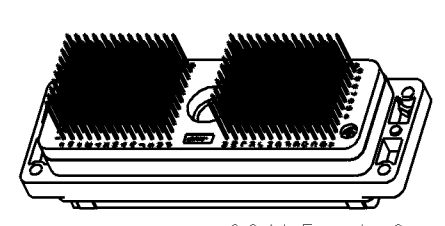
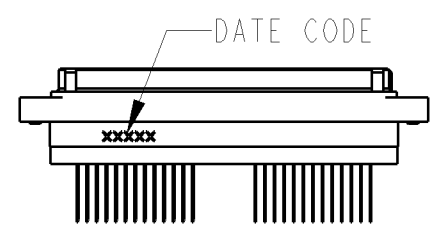
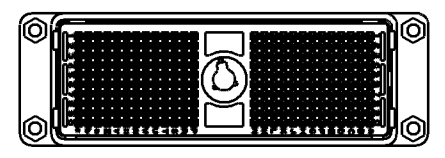
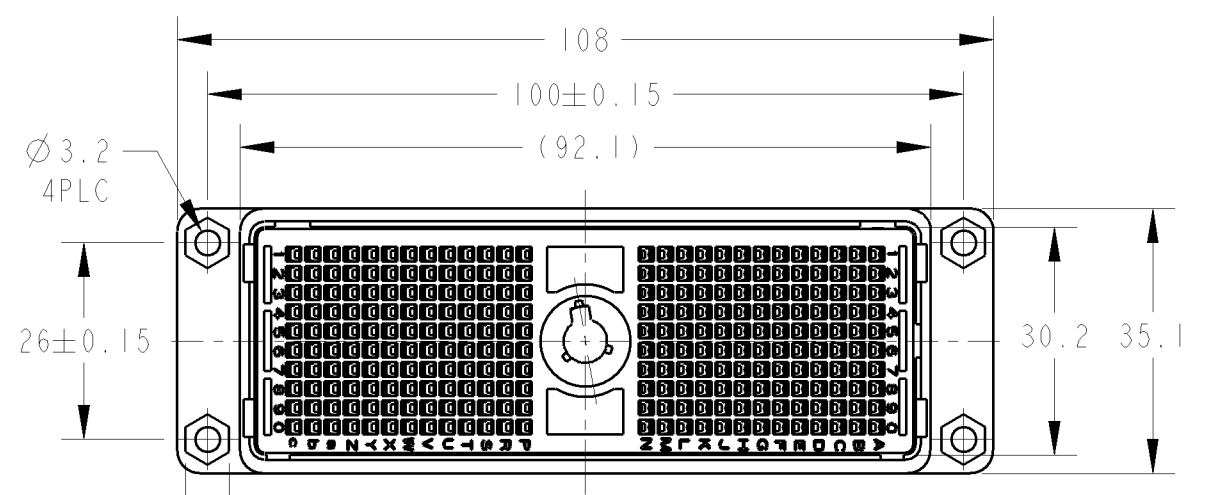
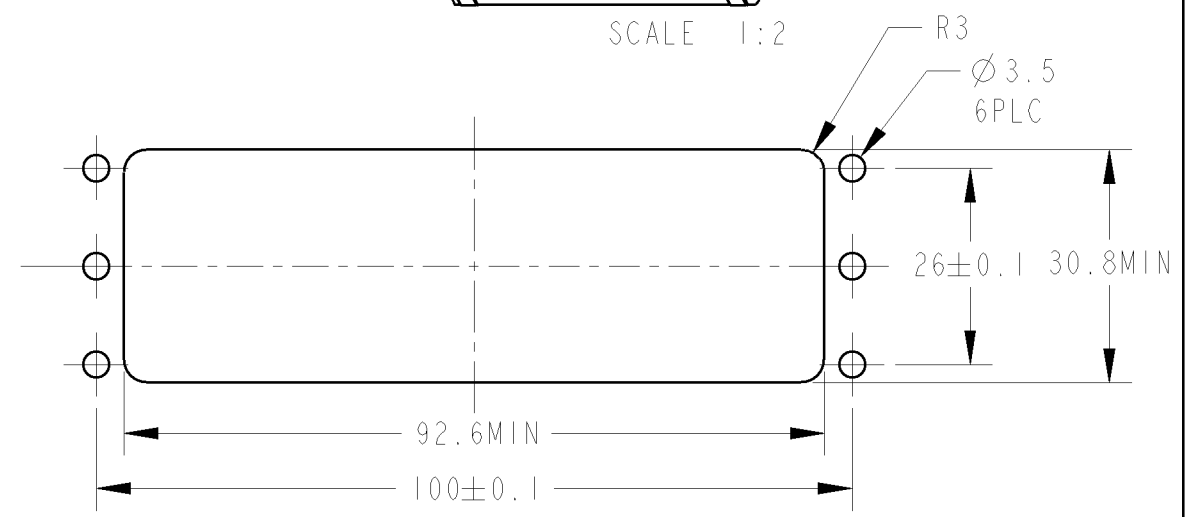
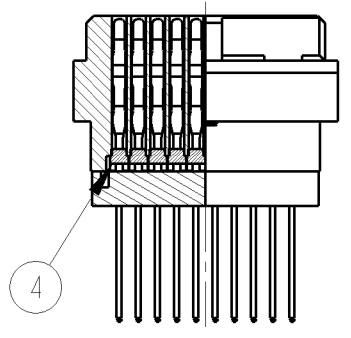
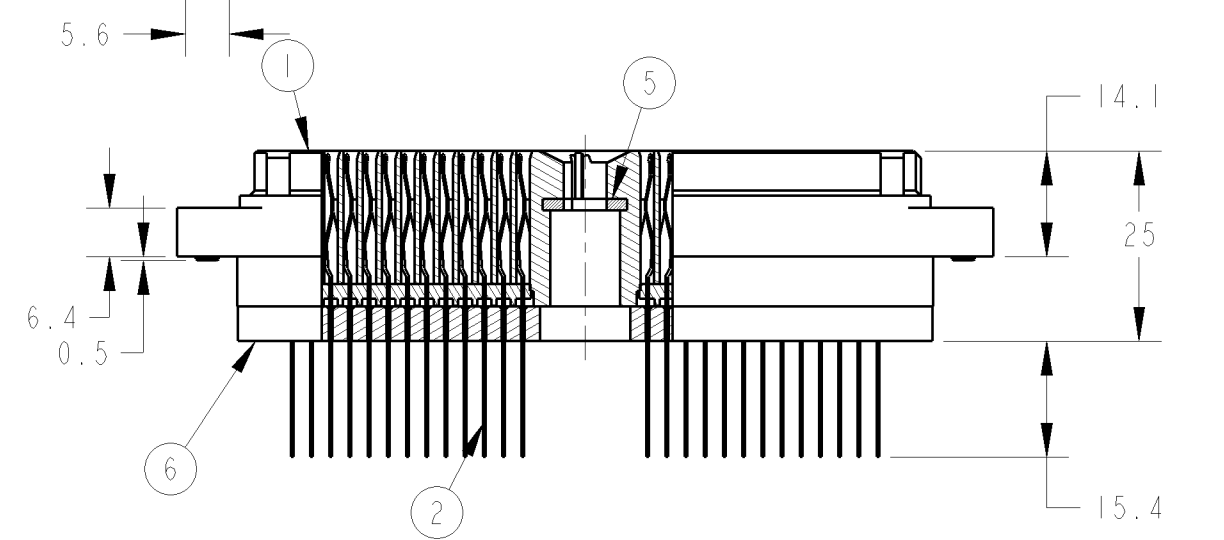


LOC	DIST	REVISIONS			
P	LTR	DESCRIPTION	DATE	DWN	APVD
	A	RELEASED	17AUG2005	T.K	M.K
	B	REVISED	24DEC2008	T.K	M.K
	BI	REVISED	14JUL2009	S.N	M.K



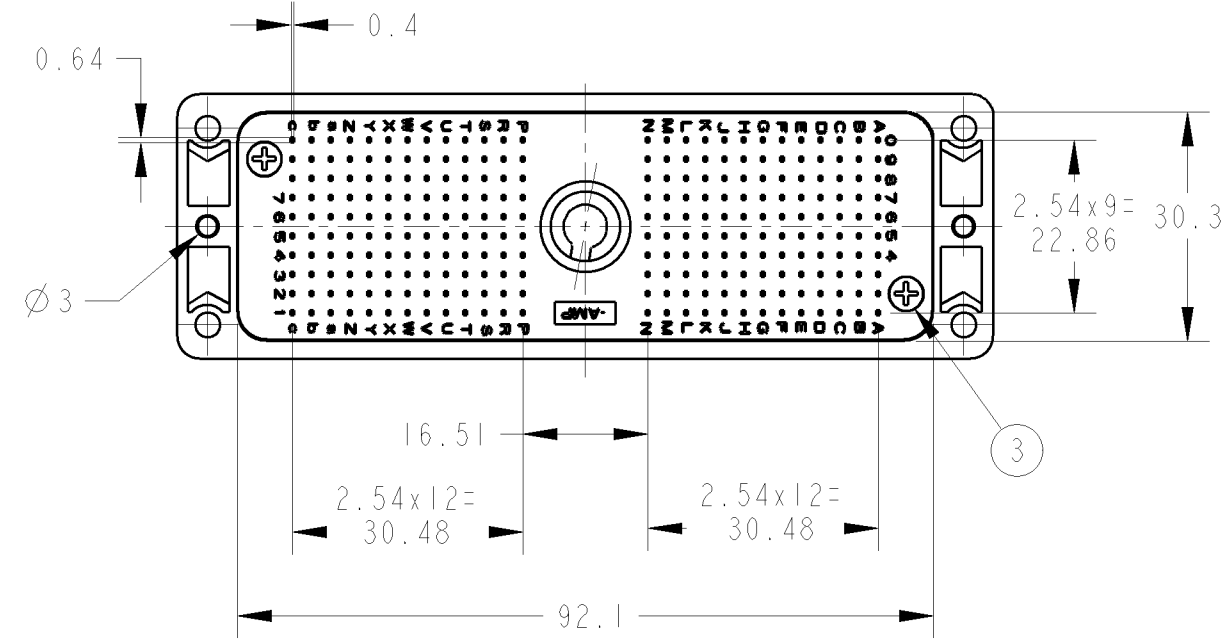
-1:AS SHOWN
本図



RECOMMENDED PANEL HOLE PATTERN

推奨パネル取り付け寸法

RoHS COMPLIANT



ITEM	名前	数量	材質	仕上	備考
符号	DESCRIPTION	QTY	MATERIAL	FINISH	REMARK
6	アダプタ スタビライザ ADAPTOR STABILIZER	1	合成樹脂 PLASTIC	無し NONE	UL94V-0
5	メタルプレート METAL PLATE	1	ステンレス鋼 STAINLESS STEEL	無し NONE	
4	サポートハウジング SUPPORT HOUSING	20	合成樹脂 PLASTIC	無し NONE	UL94V-0
3	タッピングスクリュー TAPPING SCREW L=8	2	鋼 STEEL	3価クロメート TRIVALENT CHROMATE	
2	コンタクト 0.64x0.4 CONTACT (260)	(260)	ベリリウム銅 BERYLLIUM COPPER	ニッケル下地金メッキ Au OVER Ni PL.	
1	ハウジングリセアッシー HOUSING RECE ASSY	1	ナイロン樹脂 NYLON RESIN	無し NONE	UL94V-0

1. PLATING: MATING AREA: 1.27μmMIN GOLD OVER 1.27~2.54μm NICKEL
 SOLDER LEG AREA: GOLD FLASH OVER 1.27~2.54μm NICKEL
 OTHERS: 1.27μm~2.54μm NICKEL

1. めっき: 接触部: ニッケル下地 1.27~2.54μmの上に金 1.27μmMIN
 半田付け部: ニッケル下地 1.27~2.54μmの上に金フラッシュ
 その他: ニッケル 1.27μm~2.54μm

THIS DRAWING IS A CONTROLLED DOCUMENT FOR TYCO ELECTRONICS CORPORATION. IT IS SUBJECT TO CHANGE AND THE CONTROLLING ENGINEERING ORGANIZATION SHOULD BE CONTACTED FOR THE LATEST REVISION.

DIMENSIONS:	TOLERANCES UNLESS OTHERWISE SPECIFIED:	DWN	T. KANNO	17AUG2005	Tyco Electronics Corporation Kawasaki, Japan	
mm	±0.3	CHK	E. TAKEMASA	17AUG2005		
		APVD	M. KIMURA	17AUG2005		
		PRODUCT SPEC	108-5483		NAME	M-ZIF CONN RECE 260P LONG SOLDER TYPE
		APPLICATION SPEC			SIZE	A3
MATERIAL	SEE TABLE	FINISH	SEE TABLE	WEIGHT	CAGE CODE	00779
					DRAWING NO	C=5316600
				CUSTOMER DRAWING	RESTRICTED TO	-
					SCALE	1:1
					SHEET	1 OF 1
					REV	BI