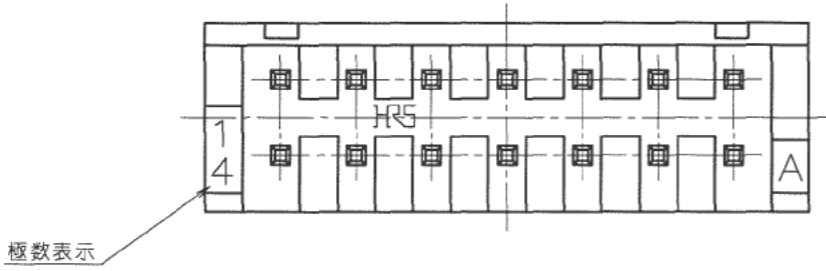
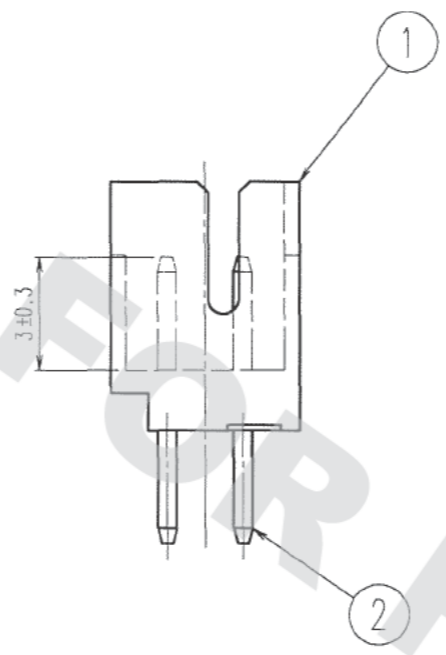
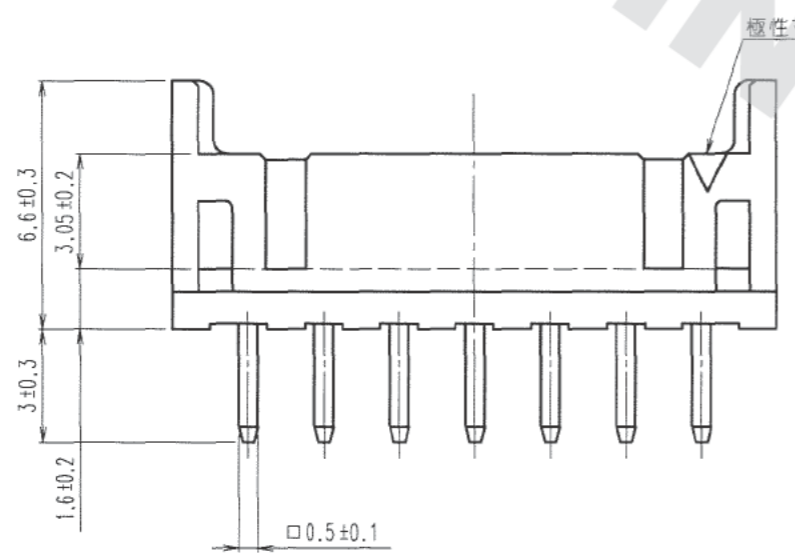
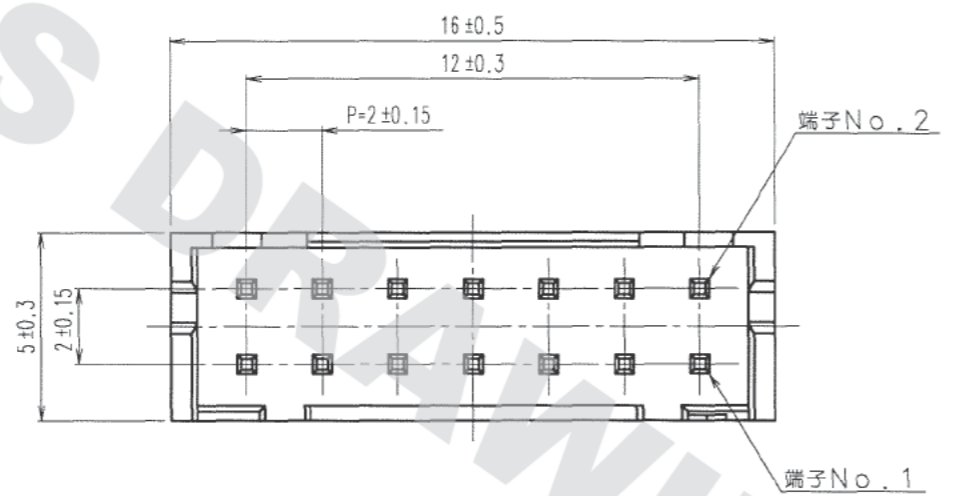


△の数 COUNT	訂正記事 DESCRIPTION OF REVISIONS	担当 BY	検図 CHKD	年月日 DATE	△の数 COUNT	訂正記事 DESCRIPTION OF REVISIONS	担当 BY	検図 CHKD	年月日 DATE
1	RE-H-04886	山本	宮崎	02.02.18					
1	RE-H-001936	大迫	桐原	07.04.05					



注1. 推奨基板穴径 φ 0.8 +0.1 mm

DRAWING FOR REFERENCE: This is subject to change without notice
08/11/2012

TO

1	ポリアミド樹脂	UL94V-0, WHITE	2	黄銅	表面: 金めっき 0.2 μm min 下地: ニッケルめっき 1 μm min
部番	材質	処理, 備考	部番	材質	処理, 備考
備考	REMARKS		製図 DRAWN	担当 DESIGNED	検図 CHECKED
			承認 APPROVED	出図 RELEASED	
			NC '98.6.15 五井	NC '98.6.15 五井	NC '98.6.16 秋山
			NC '98.6.16 片寄		
旧製品コード CODE NO. (OLD) CL	図番 DRAWING NO. ADC3-020820-04	製品名 PART NO. DF11-14DP-2DSA(30)	製品コード CODE NO. CL543-0522-5-30		
尺度 SCALE 5 : 1	単位 UNITS mm	HRS ヒロセ電機株式会社 HIROSE ELECTRIC CO., LTD.			1/1