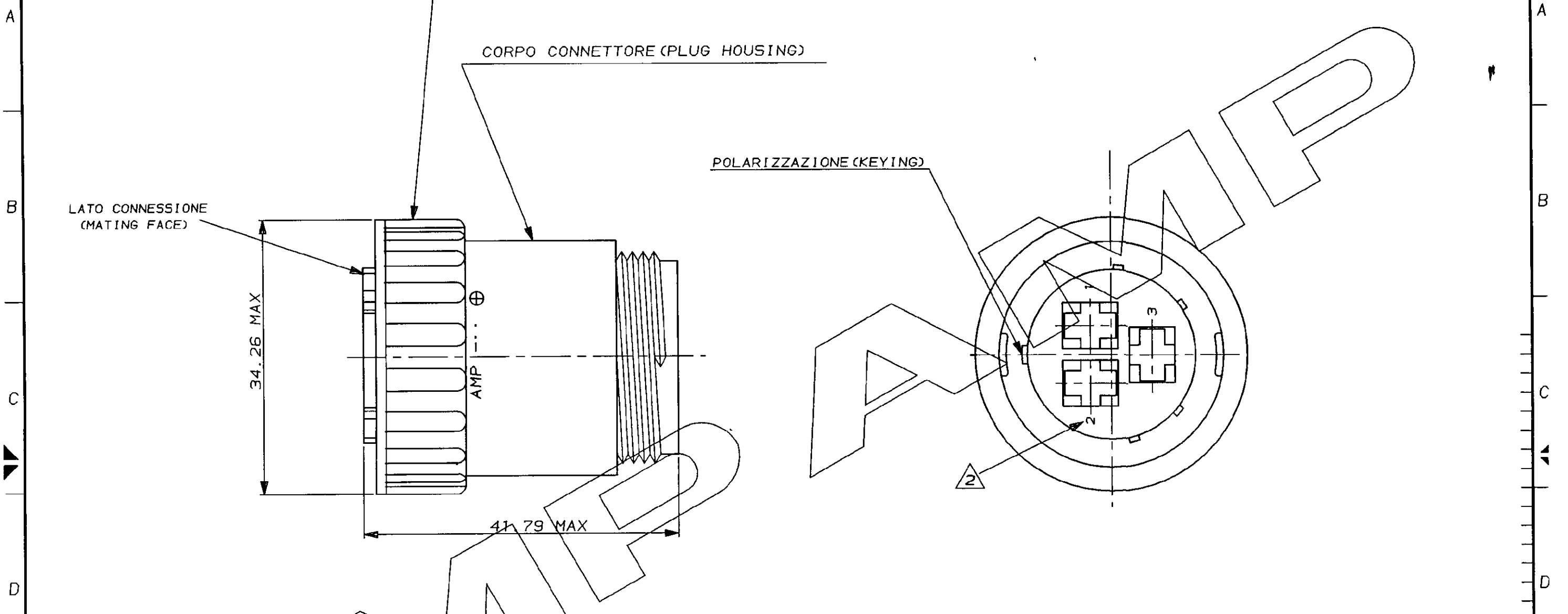


1 2 3 4 5 6 7 8

SCALA NON IMPEGNATIVA (DO NOT SCALE)
 DIMENSIONI IN mm METRIC
 PROIEZIONE EUROPEA (EUROPEAN PROJECTION)



IL DISEGNO INDICA IL P.N. 183082-1
 (P.N. 183082-1 AS SHOWN)

1. MATERIALE: PA 6-6 CARICATO VETRO
 UL RECOGNIZED, COLORE NERO.

1. MATERIAL: PA 6-6 G.F. FILLED
 UL RECOGNIZED, BLACK COLOUR.

2. OGNI CAVITA' E' IDENTIFICATA DAL
 NUMERO POSTO SIA SUL FRONTE CHE
 SUL RETRO DEL CONNETTORE.

2. CONTACT CAVITIES IDENTIFICATION
 IS DEFINED BY NUMERICAL
 CHARACTERS PLACED ON BOTH FRONT
 AND REAR OF CONNECTOR

CUSTOMER DRAWING FOR REFERENCE ONLY
 DISEGNO PER CLIENTE SOLO PER RIFERIMENTO

THIS DRAWING IS UNPUBLISHED - RELEASE FOR PUBLICATION 1991
 © COPYRIGHT 19 BY AMP INCORPORATED, HARRISBURG, PA. ALL INTERNATIONAL RIGHT
 RESERVED. AMP PRODUCTS MAY BE COVERED BY U.S. AND FOREIGN PATENT AND/OR PATENT PENDING

TOLLERANZE, SE NON DIVERSAMENTE SPECIFICATO
 (TOLERANCES, UNLESS OTHERWISE SPECIFIED)
 ± 0.3
 ANGOLI (ANGLES) ± 2°

DIAM. ISOLANTE (INS. DIA. RANGE) -
 RANGO FILO (WIRE RANGE) -
 SCALA (SCALE) -

AMP AMP ITALIA S.p.A.
 Corso F.lli Cervi, 15
 COLLEGNO (TORINO)

DIS. (DR.) 21 MAR. '94
 C.P.A.
 CONT. (CHK) 21 MAR. '94
 R. CANTORE

DESCRIZIONE (DESCRIPTION) C.P.C. PLUG ASS'Y
 SIZE 17-3 STD SEX
 SERIES 3

| | | | | | | | |
|--------|--------------------------------|-----------|-------------|-------------|---------------------------|--------|------------------|
| REV. A | RELEASED FOR PROD. ET00-155-95 | C.P. | 4 JUL 1995 | APP. (APP.) | LOC. SIZE NUMERO (CNO NO) | REV. A | FOGLIO (SHEET) 1 |
| | REVISIONI (REVISION RECORD) | DIS. (DR) | DATA (DATE) | | I A3 C - 183082 | | D (OP) 1 |

DISTRIBUZIONE (PRINT DIST.)