

NUMBER C-178478

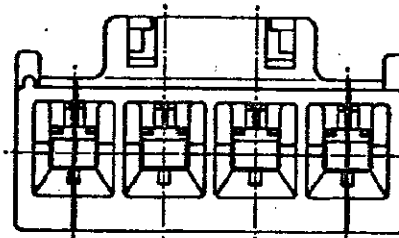
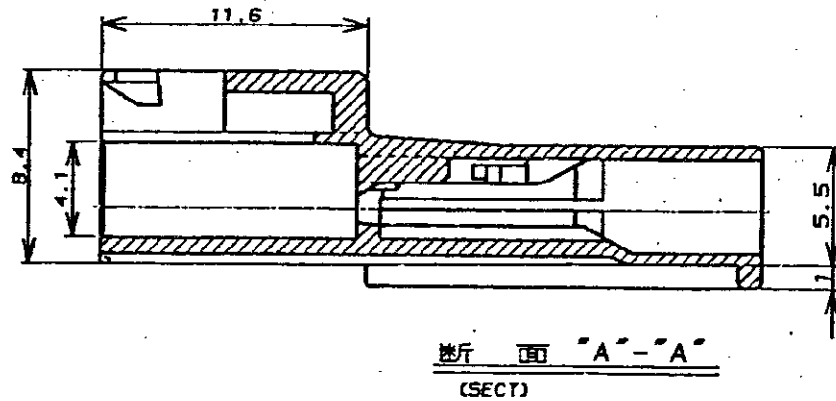
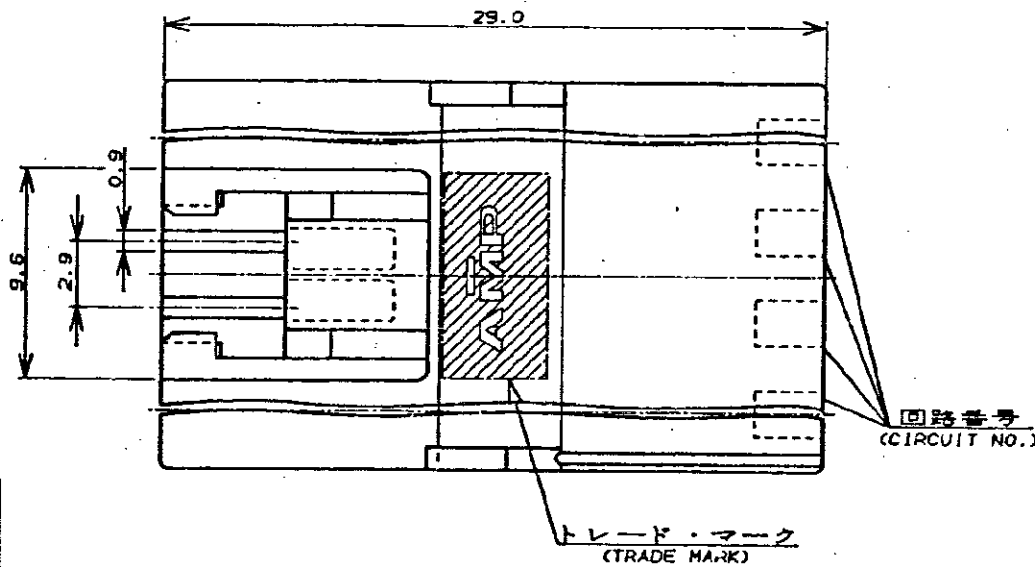
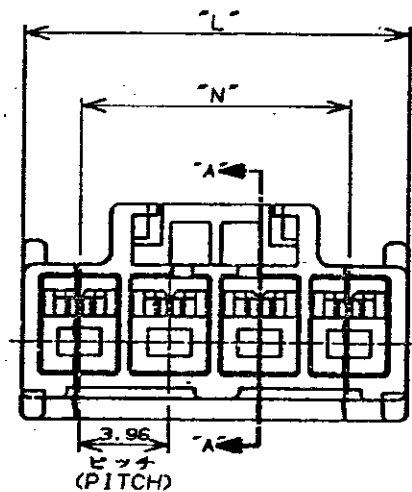
METRIC

1/8 ± 0.02

ALL DIMENSIONS IN MM. DO NOT SCALE PRINT

PRINT DIST

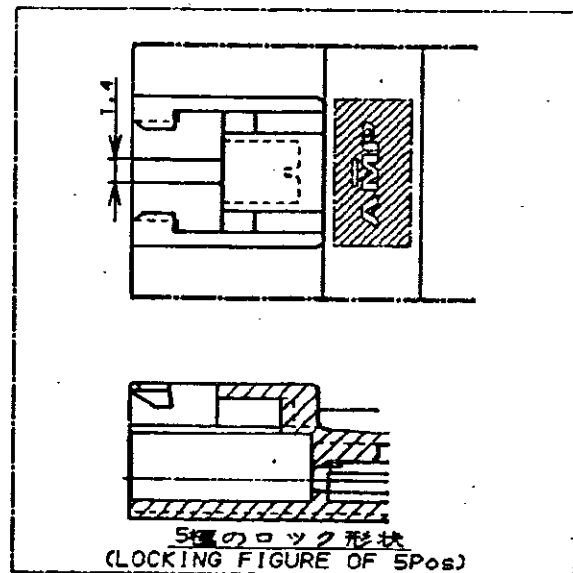
REV. 10/83



断面 "A-A"
(SECT)

表 1 (TABLE 1)

キャップハウジング型番 (CAP HSG P/N)	極数 (POS)	嵌合相手型番 (MATING CONN. P/N)
178478	4	178481
178479	5	178482
178480	6	178483



注:

- 適用製品規格: 108-5302
- 適用コンタクト型番
タブ・コンタクト: 175150-□ (*20-#16AWG)
175149-□ (*26-#22AWG)
- 嵌合相手製品型番
プラグ・ハウジング: 表 1 参照
リセ・コンタクト: 175152-□ (*20-#16AWG)
175151-□ (*26-#22AWG)
- 取扱説明書: IS-503J

NOTE:

- PRODUCT SPEC: 108-5302
- APPLICABLE CONTACT P/N
TAB CONTACT: 175150-□ (*20-#16AWG)
175149-□ (*26-#22AWG)
- MATING CONN. P/N
PLUG HSG: SEE TABLE 1
REC CONTACT: 175152-□ (*20-#16AWG)
175151-□ (*26-#22AWG)
- INSTRUCTION SHEET: IS-503J

24.90	19.80	黒 (BLACK)	6	178480-9
↑	↑	青 (BLUE)	↑	↑ -6
		黄 (YELLOW)		↑ -4
		赤 (RED)	↓	↓ -2
24.90	19.80	自然色 (NATURAL)	6	178480-1
20.94	15.84	黒 (BLACK)	5	178479-9
↑	↑	青 (BLUE)	↑	↑ -6
		黄 (YELLOW)		↑ -4
		赤 (RED)	↓	↓ -2
20.94	15.84	自然色 (NATURAL)	5	178479-1
16.98	11.88	黒 (BLACK)	4	178478-9
↑	↑	青 (BLUE)	↑	↑ -6
		黄 (YELLOW)		↑ -4
		赤 (RED)	↓	↓ -2
16.98	11.88	自然色 (NATURAL)	4	178478-1
"L"	"N"	ハウジング色調	極数	型番
寸法 (DIMENSIONS)		ハウジング色調 (HOUSING COLOR)	(Pos.)	(P/N)

Copyright © 19 年				AMP 株式会社 Tokyo, Japan	
適用電線径範囲 (WIRE RANGE)		絶縁外径 (INSULATION DIA.)		名称 (NAME) AMP UNIVERSAL POWER CONN, 3.96mm PITCH	
---		---		アンパユニバーサルパワーコネクタ 4極	
材質 (MATERIAL)		仕上 (FINISH)		3.96mmピッチ キャップ・ハウジング (1列タイプ)	
E/8ナイロン (UL94V-0)		---		一般公差 (GENERAL TOLERANCE)	
E/6ナイロン (UL94V-0)		---		1mm ± 0.2	
E/6NYLON (UL94V-0)		---		10mm ± 0.25	
---		---		30mm ± 0.3	
---		---		角 ± 0.3	
0 作成 (J-1118) M.N. 1/25 '92		DR. 11/12 '91		LOC 番号 (No.)	
LTR 変更 (REVISION RECORD)		DR. M.NISHIMURA		B J C-178478	
DR. Y.FUJITA		DE. M.SHINDO		尺貫 (SCALE)	
CHK. Y.FUJITA		APP. Y.FUJITA		REV. 0	
DATE		DATE		SHEET 1 OF 1	

(CUSTOMER DRAWING) 参考 面