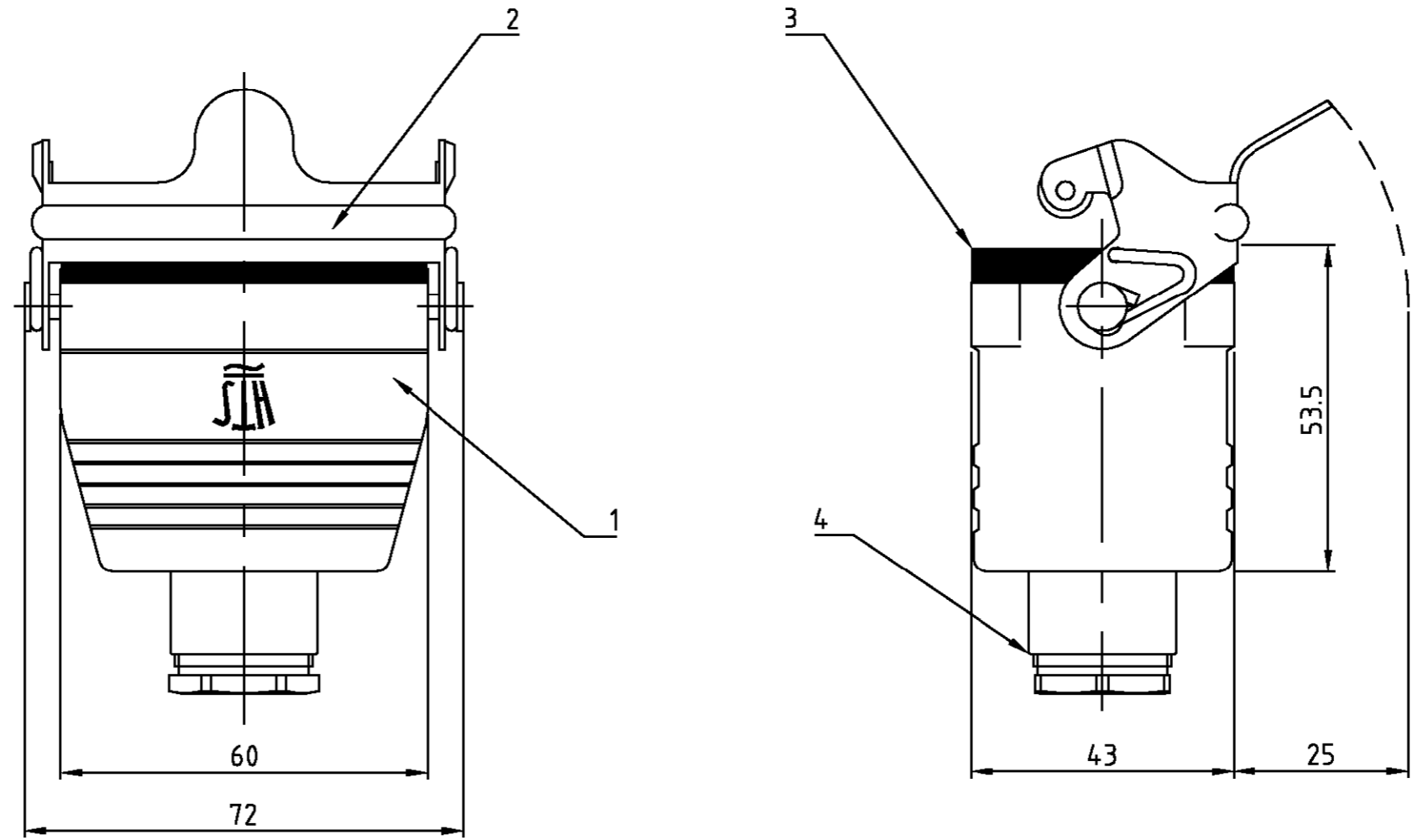


THIS DRAWING IS UNPUBLISHED.
 VERTRÄULICHE UNVERÖFFENTLICHTE ZEICHNUNG
 © COPYRIGHT 1997

RELEASED FOR PUBLICATION
 FREI FUER VERÖFFENTLICHUNG
 BY AMP INCORPORATED. ALL RIGHTS RESERVED.
 ALLE RECHTE VORBEHALTEN

MATED WITH:
 PASSEND ZU:
 Bg3

LOC	DIST	REVISIONS ÄNDERUNGEN					
A1	-	P	LTR	DATE	DWN	APVD	
PROJEKT NR.:		DESCRIPTION BESCHREIBUNG			DATE	DWN	APVD
-		neu gezeichnet Eg00-2066-03			10.06.03	SR	SM



1-2	DESCRIPTION / BENENNUNG	MATERIAL	SURFACE / OBERFLÄCHE	COLOR / FARBE	ITEM NO. POS.	REMARKS / BEMERKUNGEN
1	Kabelverschraubung rund/cable fitting round	Messing/brass	vernickelt/nickel plated	blau/blue	4	PG16
1	Profildichtung/profile seal	Neoprene	-	black/schwarz	3	
1	LB-Bügel/side clip	Stahl/steel	verzinkt/zink plated	blau/blue	2	
1	Kupplungsgehäuse HB/cable-to-cable hood	Aluminium/ALU	-	grau/grey	1	

- Notes:
- ⚠ Material: Aluminium diecasting alloy
 - ⚠ Seals :Neoprene
 - ⚠ Finish: Varnish-grey
 - ⚠ Varnish on the inside not necessarily

- Bemerkungen:
- ⚠ Material: Alu-Druckguß-Legierung
 - ⚠ Dichtung:Neoprene
 - ⚠ Oberfläche: Lackierung grau
 - ⚠ Lackierung im Gehäuseinnere ist nicht notwendig

HB.6.KDO-LB.1.16	<small>THIS DRAWING IS A CONTROLLED DOCUMENT FOR AMP INCORPORATED. IT IS SUBJECT TO CHANGE AND THE CONTROLLING ENGINEERING ORGANIZATION SHOULD BE CONTACTED FOR THE LATEST REVISION. DIESE ZEICHNUNGSGRUPPE WIRD DURCH AMP INCORPORATED KONTROLLIERT. ÄNDERUNGEN, DIE DEM TECHNISCHEN FORTSCHRITT DIENEN, SIND VORBEHALTEN. DEN JEWILS LETZTGÜLTIGEN ÄNDERUNGSSTAND ERFAHREN SIE AUF ANFRAGE.</small>		DWN Schneider 10.06.03	HTS Elektrotechnik 53819 Neunkirchen, Germany		
	<small>TOLERANCES UNLESS OTHERWISE SPECIFIED: ALLGEMEINTOLERANZEN</small>		CHK Schweiger 10.06.03			
	DIMENSIONS: DIMENSIONEN: mm		APVD -	NAME Cable-to-cable hood Kupplungsgehäuse HB.6.KDO-LB.1.16		
			<small>PRODUCT SPEC PRODUKTSPEZ.</small> - <small>APPLICATION SPEC VERARBEITUNGSSPEZ.</small> - <small>WEIGHT GEWICHT</small> - CUSTOMER DRAWING /KUNDENZEICHNUNG	<small>SIZE</small> A3 <small>CAGE CODE</small> 00779 <small>DRAWING NO ZEICHNUNGS-NR.</small> C=1102256	<small>RESTRICTED TO NUR FUER</small> -	