

Aenderungsstand / Revision level		Beschreibung der Aenderung/ Revision Record	Geaendert Changed	Datum Date	Geprueft Approved	Datum Date
Solid / part	Zeichnung / drawing					
0	0	EC17 hinzu.	Mueller	27.05.05	Schiweg	27.05.05

Nur zur Information,  
wird vom Änderungsdienst  
nicht erfaßt.  
For information only,  
not subject to alteration service.

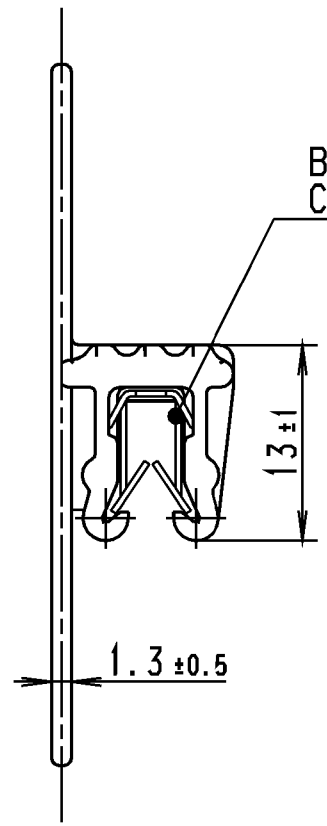
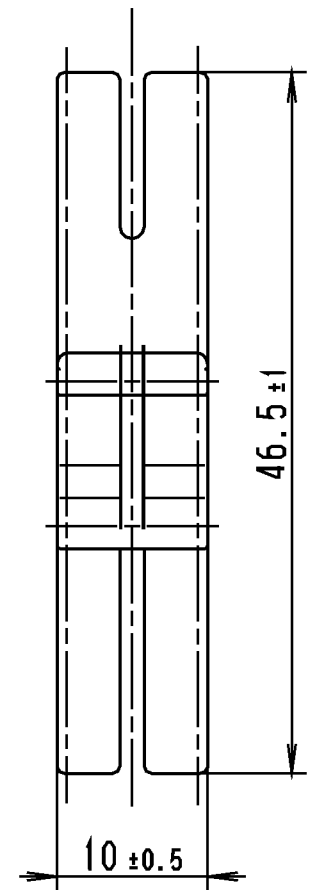
Blechdicke / Panel thickness

1-3 mm

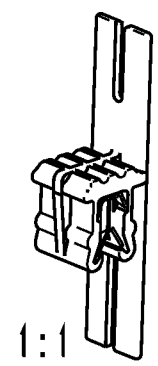
Werkstoff / Material

Farbe / Colour

PA 6.6 hitzestabilisiert,  
schlagzaeh, schwarz  
PA 6.6 heatstabilized,  
impact resistant modified,  
black

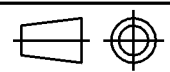


Blechklammer TE4-834-000-K  
Clamp TE4-834-000-K



Toleranzen / Tolerances

CATIA  
4.2.4



Gez. / Drawn 27.01.04 Bayer  
Gepr. / Appr. 27.01.04 Spiesz

Masstab / Scale 2:1; 1:1 NT-722-03

Masse ohne Toleranzangaben nach  
Dimension without tolerances  
details to

DIN 16901 /

Weitergabe sowie Vervielfaeltigung dieser  
Unterlage, Verwertung und Mitteilung ihres  
Inhalts nicht gestattet, soweit nicht aus-  
druecklich zugestanden. Zuwiderhandlungen  
verpflichten zu Schadenersatz. Alle Rechte  
fuer den Fall der Patenterteilung oder  
Gebrauchsmuster-Eintragung vorbehalten.  
The copyright of this drawing is reserved  
by HELLERMANN TYTON GMBH. It is issued  
on condition that it is not reproduced,  
copied or disclosed to a third party, either  
wholly or in part, without the consent of  
HELLERMANN TYTON GMBH.

**HellermannTyton**  
HellermannTyton GmbH

Grosser Morweg 45, 25436 Tornesch  
Telefon: 04122 / 701-1  
Telefax: 04122 / 701-400

Benennung / Title

Edgeclip 17  
EC17

Zeichnungs-Nr./Drawing-No

14.1727

Format  
D.Size A4

Blatt  
Sheet

AUSFUERHRUNG / PERFORMANCE  
SPEZIFIKATION / SPEC.