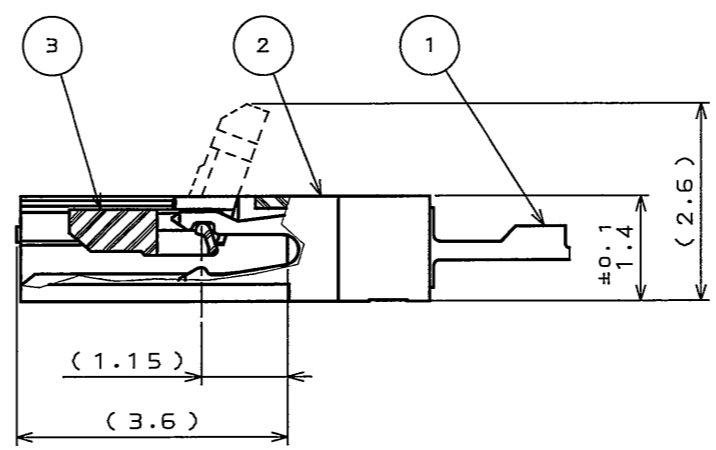
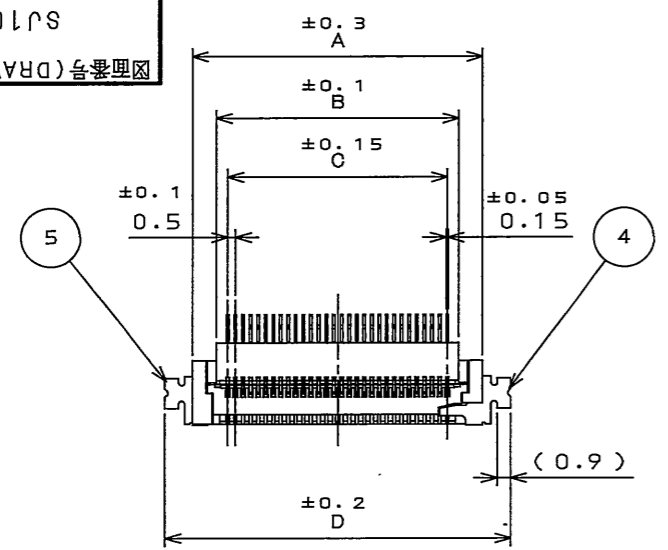


SJ103252
(DRAWING NO.)

版数 REV.	年月日 DATE	DCN NO.	変更内容 DESCRIPTION	製図 DR.	担当 CHK.	査閲 APPD.	承認 APPD.



SECT. A-A
(SCALE 10:1)

TABLE 1

NO. OF CONTACT	A	B	C	D	E	F
6	7.2	4.0	2.5	10.9	7.6	12.5
8	8.2	5.0	3.5	11.9	8.6	13.5
10	9.2	6.0	4.5	12.9	9.6	14.5
16	12.2	9.0	7.5	15.9	12.6	17.5
20	14.2	11.0	9.5	17.9	14.6	19.5
30	19.2	16.0	14.5	22.9	19.6	24.5
36	22.2	19.0	17.5	25.9	22.6	27.5
40	24.2	21.0	19.5	27.9	24.6	29.5
45	26.7	23.5	22.0	30.4	27.1	32.0
50	29.2	26.0	24.5	32.9	29.6	34.5

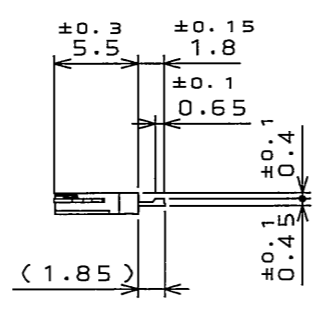
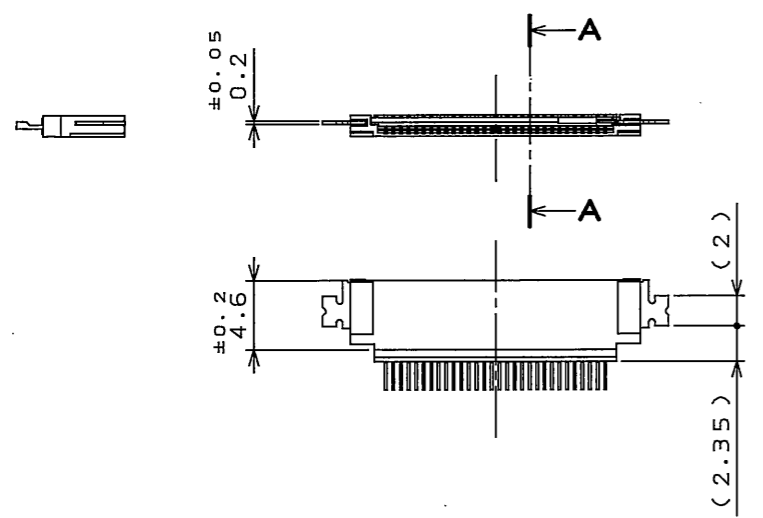
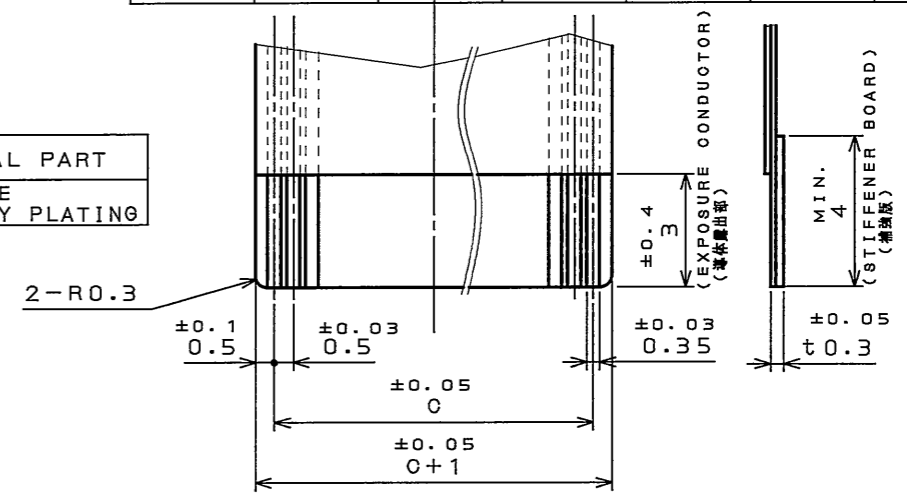


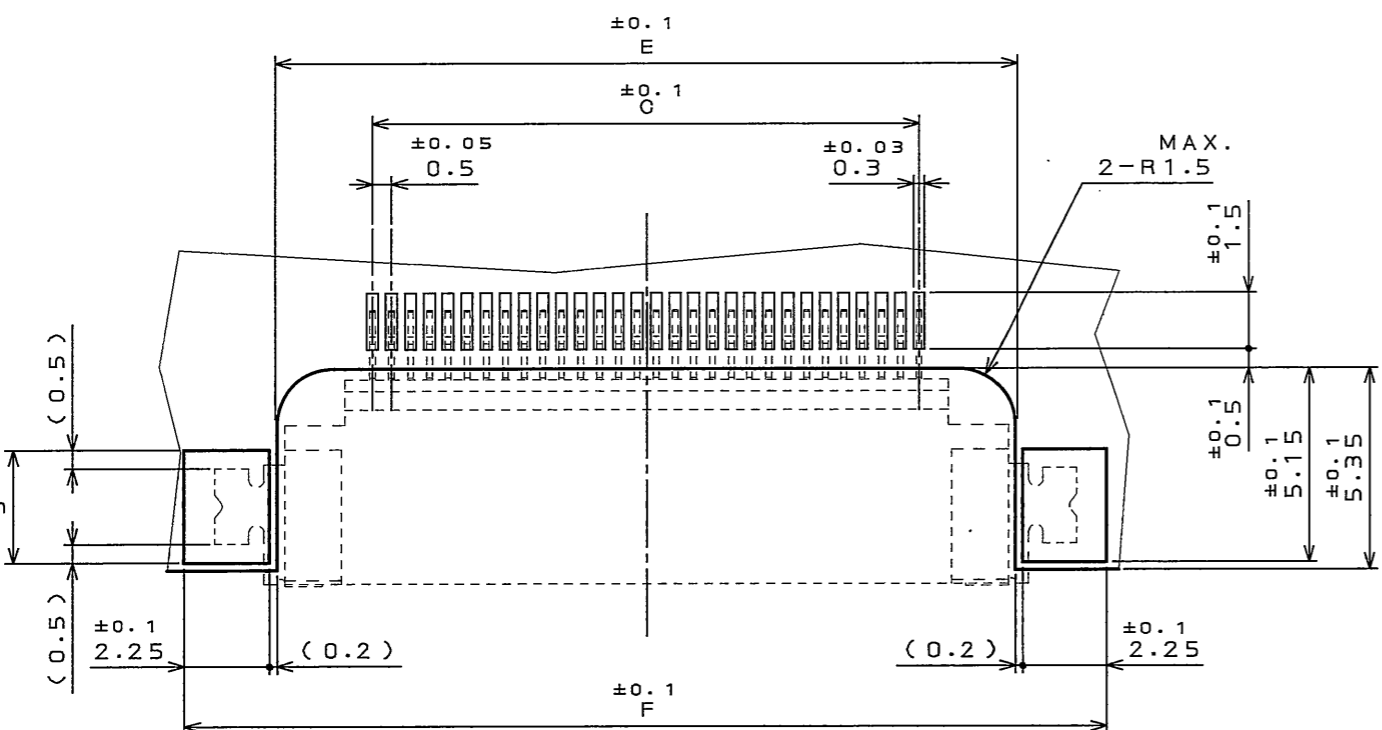
TABLE 2

	CONTACT PART	TERMINAL PART
FINISH	GOLD PLATING	LEAD-FREE TIN ALLOY PLATING



APPLICABLE F.P.C. DIMENSION (REF.)
適合FPC寸法(参考)

MATED CONDITION (REF.)
嵌合状態図(参考)

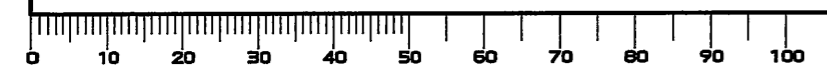


APPLICABLE P.C.B. DIMENSION (REF.)
適合基板寸法(参考)

注1.仕上げは金メッキのこと。
NOTE 1. EXPOSURE CONDUCTORS SHOULD BE GIVEN GOLD PLATING.

5	HOLD-DOWN-L	1	COPPER ALLOY	LEAD-FREE TIN ALLOY PLATING	
4	HOLD-DOWN-R	1	COPPER ALLOY	LEAD-FREE TIN ALLOY PLATING	
3	ACTUATOR	1	GLASS FILLED NY		COLOR: WHITE UL94V-0
2	BASE INSULATOR	1	GLASS FILLED LCP		COLOR: BLACK UL94V-0
1	CONTACT	TABLE 1	COPPER ALLOY	TABLE 2	
符号 NO.	名称 DESCRIPTION	個数 QTY.	材料 MATERIAL	仕上 FINISH	備考 REMARKS
仕様書(SPECIFICATION)		第1版(ORIGINAL DATE)		尺度(SCALE)	
JAOS-1711 JABL-1711		16.Feb.2005		2:1	
製図 DR.		N.IKENAGA		シリーズ(SERIES)	
F.A.S.		名称(TITLE)		FASB***HP2	
公差(GENERAL TOLERANCE)		担当 CHK.		T.KUDOU	
. ±0.8		査閲 APPD.		-	
.X ±0.4		承認 APPD.		S. Kashiwagi	
.XX ±0.1		質量(MASS)			
.XXX ±					
				日本航空電子工業株式会社	
				JAPAN AVIATION ELECTRONICS INDUSTRY, LTD.	
				図面番号(DRAWING NO.)	
				SJ103252	
				版数(REV.)	
				1	

DOF-0-212E(03.08)



LEAD FREE この製品は鉛フリー品です