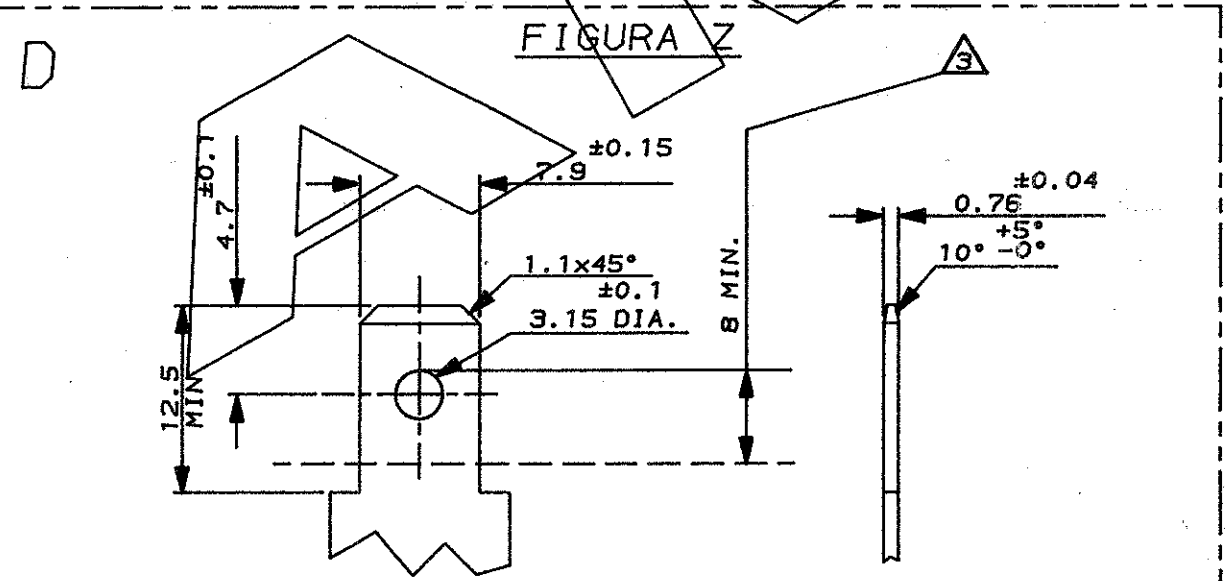


NOTE:  
 1 ADATTO PER TERMINALE MASCHIO CON FORO, SECONDO FIGURA Z  
 2 MASSIMA SCIABOLATURA AMMESSA: 8 mm PER METRO

3 SPAZIO MIN. OCCUPATO DAL BLOCCHETTO  
 PN. 281734-1 0 -2



STAGNATO	OTTONE OT 70	281737-2
FINITURA / COLORE (FINISH / COLOUR)	MATERIALE (MATERIAL)	NUMERO (PART NUMBER)
CUSTOMER DWG. FOR REFERENCE ONLY	DISEGNO PER CLIENTE SOLO PER RIFERIMENTO	
THIS DRAWING IS UNPUBLISHED		RELEASE FOR PUBLICATION 19
© COPYRIGHT 1985 BY AMP INCORPORATED, HARRISBURG, PA. ALL INTERNATIONAL RIGHTS RESERVED AMP PRODUCTS MAY BE COVERED BY U.S. AND FOREIGN PATENT AND/OR PATENT PENDING		
TOLLERANZE, SE NON DIVERSAMENTE SPECIFICATO	DIAH. ISOLANTE (CINS. DIA. RANGED)	RANGO FILO (WIRE RANGED)
TOLERANCES, UNLESS OTHERWISE SPECIFIED	2.2-3.4 mm	0.5-2.3 mm <sup>2</sup>
H REVISIÃO (REVISED) (8700-0275-97) A.B./C.T. 09/87	± 0.3	
E AGGIORNATO 15 JUNE 88	ANGOLI (ANGLES) ± 2°	
D AGGIORNATO 6/11/88	SIS. V. RANIERI (DR.) 20-1-86	
C AGG. NOTA 3	CONT. (CNS)	
B AGGIORNATO	APP. (APP.)	
A AGGIORNATO		
SIMILE AL PN. 172796		
REV. (REV.)	REVISIONI (REVISION RECORD)	DIS. DATA (DR DATE)
I A3 C-281737-F H		REV. FOLIO (REV SHEET) DI (OF)

DISTRIBUZIONE (PRINT/DIST.)