

5

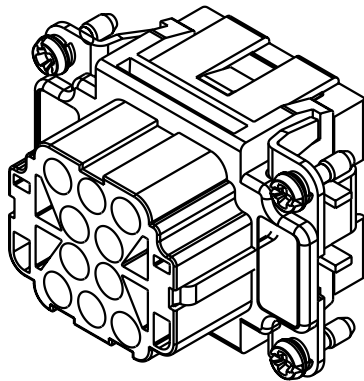
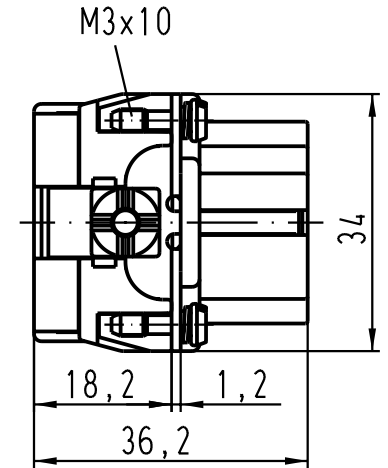
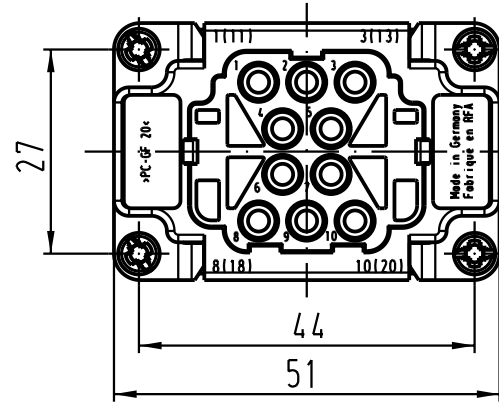
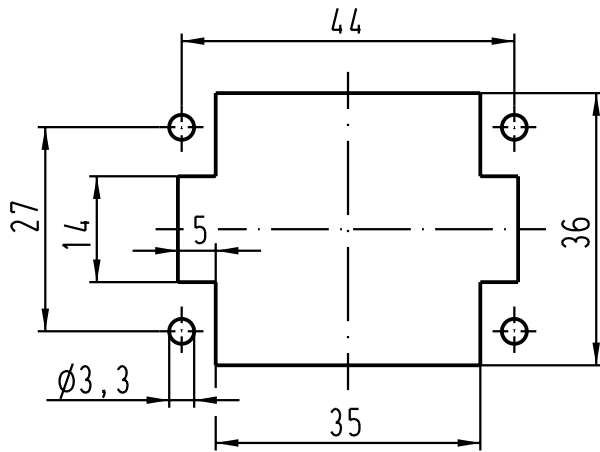
4

3

2

1

Montageausschnitt /
panel cut out



All Dimensions in mm Original Size DIN A 4		Techn. Character.			Nicht tolerierte Masse / Free size tolerances	
			Dat.	Name	Massstab / Scale 1 : 1	Han 10EE-F-c Buchseneinsatz / female insert
		Detail.	08.08.02	DY		
		Insp.		KR		
		Stand.				
410526	18.07.03	Ho	HARTING Electric GmbH & Co. KG			TB 09 32 010 3101
410166			D-32339 Espelkamp			
Mod.	Dat.	Name				Sub. TB 09 32 010 3101 v. 18.06.99
						Blatt / page

D

C

B

A