

4

3

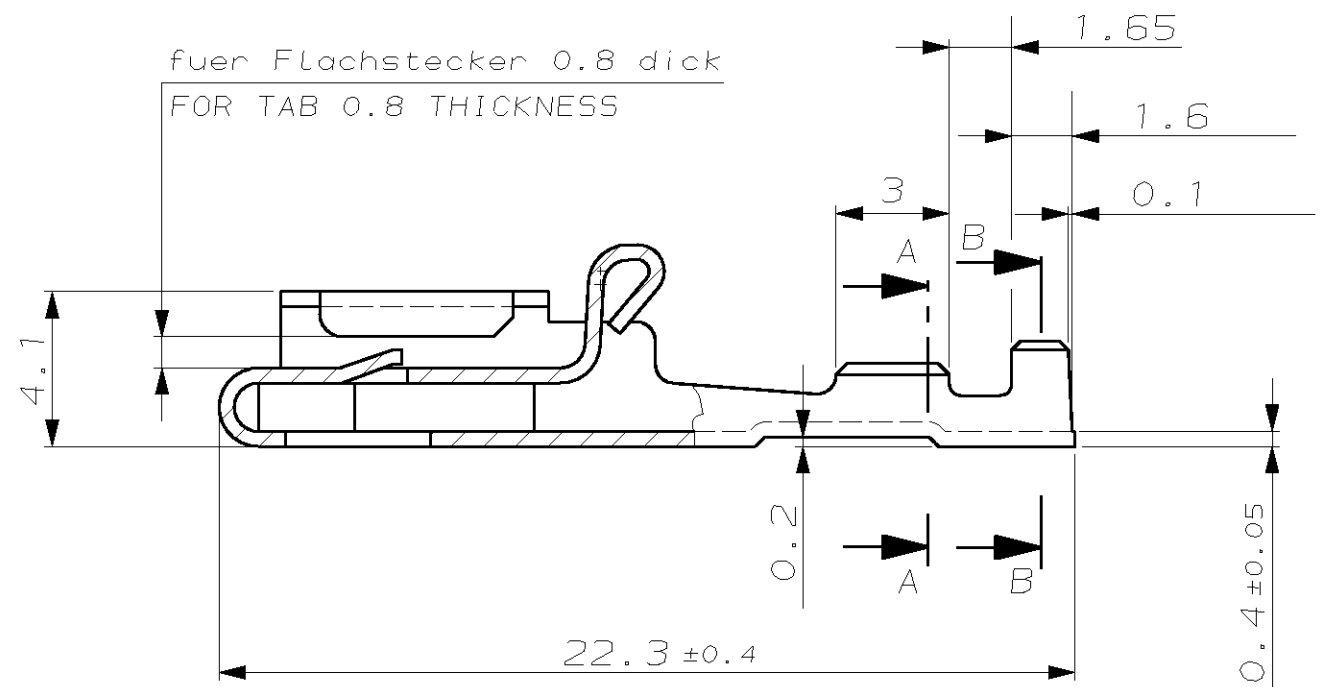
2

1

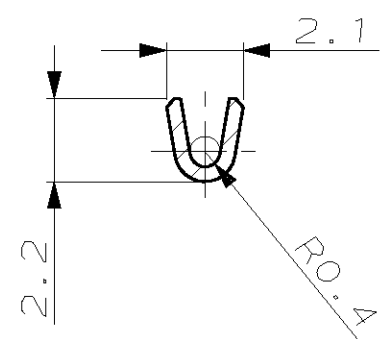
THIS DRAWING IS UNPUBLISHED.
 VERTRAULICHE UNVERÖFFENTLICHTE ZEICHNUNG
 © COPYRIGHT 19- BY AMP INCORPORATED. ALL RIGHTS RESERVED.
 FREI FUER VERÖFFENTLICHUNG
 ALLE RECHTE VORBEHALTEN

MATED WITH:
 PASSEND ZU: -

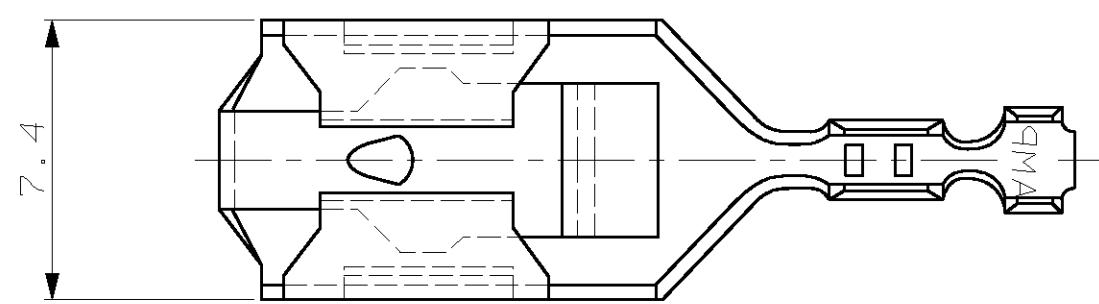
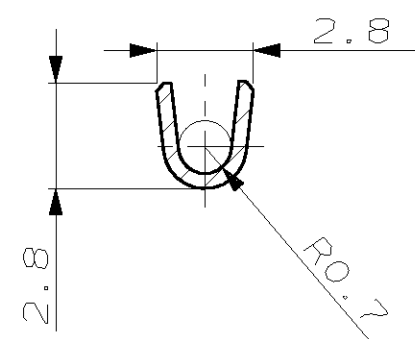
LOC	DIST	REVISIONS					
AI	-	P	LTR	DESCRIPTION	DATE	DWN	APVD
PROJEKT NR.: -		F1		NEW CAD DRAWING CREATED	09-AUG-04	Abr	C.G.
		F2		LP Teile-Nummer berichtigt/LOOSE PIECE PARTNUMBER CORRECTED	18-APR-05	Abr	C.G.



Schnitt A-A
 SECTION A-A



Schnitt B-B
 SECTION B-B



Leitung / WIRE :
 Einzelanschlag : FLR Litze / SINGLE CONNECTION : FLR STRANDED WIRE

Verarbeitung / APPLICATION :
 Leiter / WIRE : F-Crimp
 Isolation : F-Crimp / INSULATION : F-CRIMP
 Drahtgrößenbereich / WIRE SIZE RANGE : 0.2 - 0.5 mm²

Leitungsquerschnitt in mm ² CROSS SECTION IN mm ²		0.20	0.25	0.35	0.50	-	-	-	-
Einzel-anschlag SINGLE CONNECTION									
0.20	X								
0.25	X								
0.35	X								
0.50	X								
-									
-									

0-928907-5	CuZn30	vorverzinnt/PRE TINNED	0-928909-5	C
0-928907-4	CuZn30	blank/PLAIN	0-928909-4	C
0-928907-3	CuSn4	vernickelt/NICKELPLATED	0-928909-3	C
0-928907-2	CuSn4	verzinnt/TINNED	0-928909-2	C
0-928907-1	CuSn4	blank/PLAIN	0-928909-1	B
LOOSE PIECE	MATERIAL	SURFACE COLOR	PART NO	REV.

<small>THIS DRAWING IS A CONTROLLED DOCUMENT FOR AMP INCORPORATED. IT IS SUBJECT TO CHANGE AND THE CONTROLLING ENGINEERING ORGANIZATION SHOULD BE CONTACTED FOR THE LATEST REVISION. DIESES ZEICHNUNGSDOKUMENT WIRD DURCH AMP INCORPORATED KONTROLLIERT. AENDERUNGEN, DIE DEM TECHNISCHEN FORTSCHRITT DIENEN, SIND VORBEHALTEN. DEN JEWEILS LETZTIGELTIGEN AENDERUNGSSTAND ERFAHREN SIE AUF ANFRAGE.</small>		DWN Abraham, G. 09-AUG-04	tyco Electronics AMP GmbH D - 64625 Bensheim
DIMENSIONS: DIMENSIONEN: mm	TOLERANCES UNLESS OTHERWISE SPECIFIED, ALLGEMEINTOLERANZEN ±0.2	CHK Goepfel, C. 10-AUG-04	
	0 PLC ±- 1 PLC ±- 2 PLC ±- 3 PLC ±- ANGLES /WINKEL ±- FINISH /OBERFLAECHE/FARBE	APVD Bleicher, M. 11-AUG-04	
MATERIAL	PRODUCT SPEC PRODUKTSPEZ.	NAME 6.3 Positive Lock Steckhülse 6.3 POSITIVE LOCK RECEPTACLE	RESTRICTED TO NUR FUER
	APPLICATION SPEC VERARBEITUNGSSPEZ. 114-18365	SIZE A300779	DRAWING NO ZEICHNUNGS-NR. 928909
	WEIGHT GEWICHT 1.5 g	CAGE CODE G-	REV F2
CUSTOMER DRAWING /KUNDENZEICHNUNG		MASSSTAB 5:1	BLATT 1 OF 1