

NUMBER C-175288



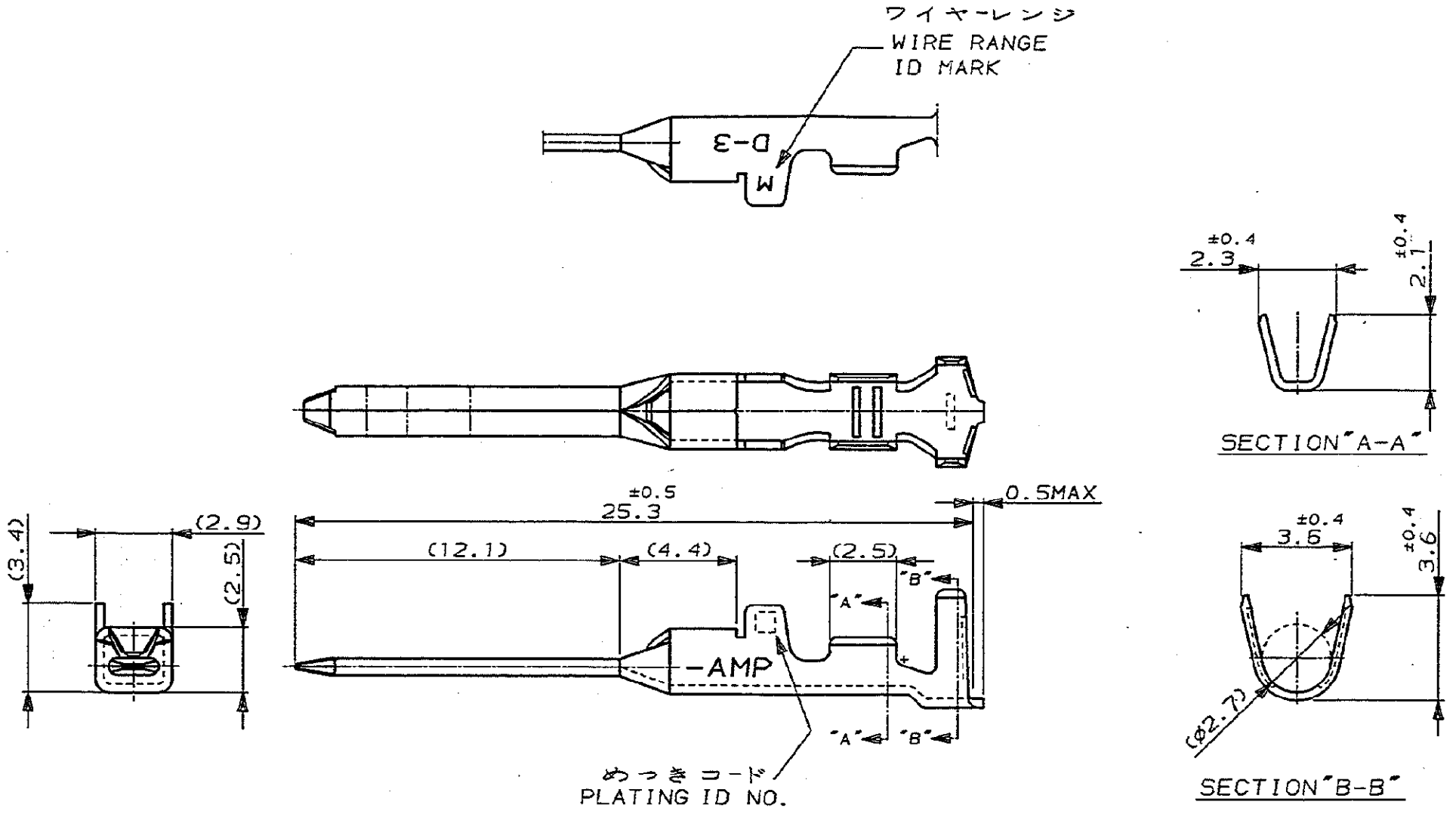
METRIC

PROJ NO 391-504

HAS 91-25168-22, 24, 25
DO NOT SCALE PRINT

U. 855-111-U. DWG-S. C88-25173
単位、mm. DIMENSIONS IN MM. DO NOT SCALE PRINT

PRINT DIST



注記
△ 金めっきは接触部のみとする

NOTE
△ GOLD-PL. CONTACT AREA ONLY

5	光沢錫めっき (BRIGHT TIN-PL.)	-5
3	△ 0.75μm最小金めっき (0.75μmMIN. Au-PL.)	-3
2	△ 0.38μm最小金めっき (0.38μmMIN. Au-PL.)	175288-2
めっきコード (PL. ID NO.)	仕上 (FINISH)	型番 (P/N)



絶縁電線断面径 (WIRE RANGE)	AWG 24-20	絶縁外径 (INSULATION DIA.)	1.2-2.5 mmφ	名称 (NAME)	DYNAMIC D-3 SERIES TAB CONTACT "M" SIZE LOOSE PIECE ダイナミック D-3シリーズタブコンタクト		
材料 (MATERIAL)	(COPPER ALLOY) 銅合金	仕上 (FINISH)	(SEE TABLE) 表参照	一般公差 (GENERAL TOLERANCE)	SIZE	LOC	番号 (No.)
DR.	2 MAR 92 N. Matsubara	DE.	2 MAR 92 N. Matsubara	10μLT ±0.2 100μLT ±0.25 300μLT ±0.3 角 度 ±3°	B	J	C-175288
LTR	変更 (REVISION RECORD)	DR	CHK DATE	尺度 (SCALE)	5-1	REV.	P
CHK.	4 MAR 92 H. R. Ota	APP.	5 MAR 92 S. MANABE	SHEET	1 OF 1		

P	REVISED PER ECO-11-005294	RK	HMR	07APR 11
LTR	変更 (REVISION RECORD)	DR	CHK	DATE

(CUSTOMER DRAWING) 参考 面