

4

3

2

1

THIS DRAWING IS UNPUBLISHED.
VERTRAULICHE UNVERÖFFENTLICHTE ZEICHNUNG

RELEASED FOR PUBLICATION
FREI FUER VERÖFFENTLICHUNG
1998

MATED WITH:
PASSEND ZU:
BG3

LOC
A1

DIST
-

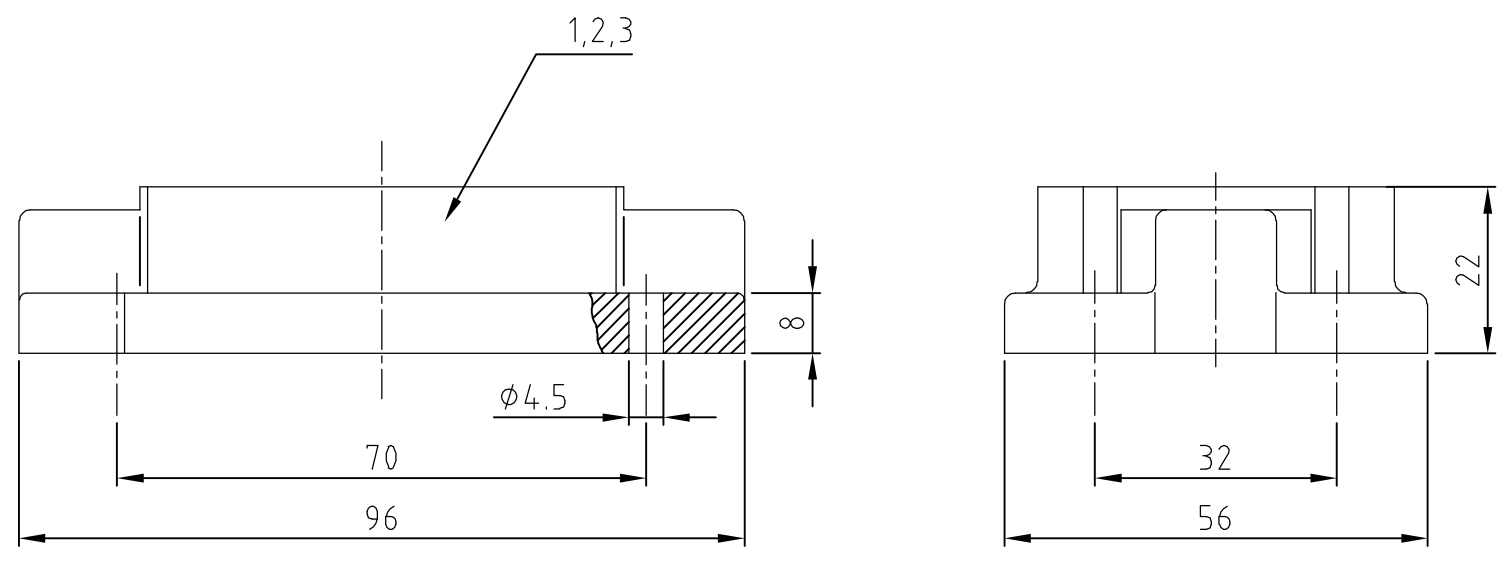
REVISIONS
ÄNDERUNGEN

P	LTR	DESCRIPTION BESCHREIBUNG	DATE	DWN	APVD
	A1	neu gezeichnet; EG00-3832-02	25.11.02	SR	SM
	A2	Released as per ECR 05-007365	22.07.05	SK	TS

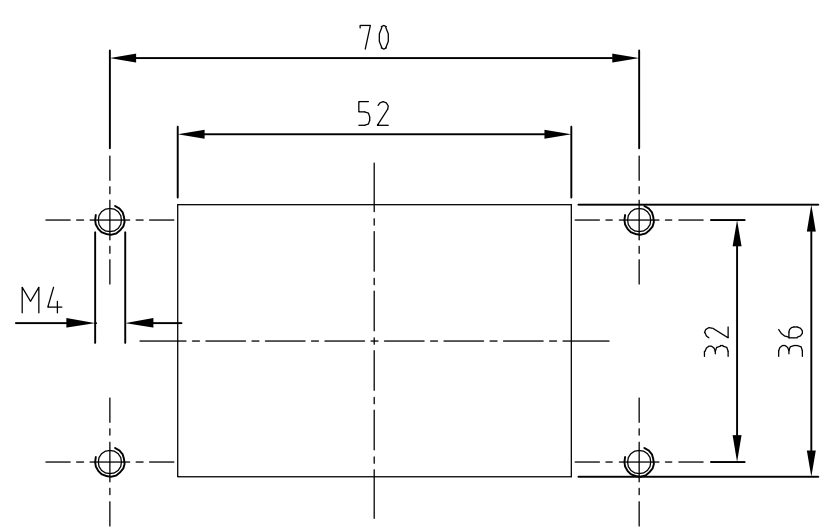
© COPYRIGHT 1998 BY AMP INCORPORATED. ALL RIGHTS RESERVED.
ALLE RECHTE VORBEHALTEN

- Notes:
- 1 Material: Housing: aluminium diecasting alloy
Seals: Neoprene conductiv
 - 2 Surface: Varnisch- grey
- ChromitAL TCP - passivation +
Varnisch black
 - 3 Varnisch on the inside not necessarily

- Bemerkungen:
- 1 Material: Gehäuse: Alu-Druckguß-Legierung
Dichtungen: Neoprene leitfähig
 - 2 Oberfläche: Lackierung - grau
- ChromitAL TCP - passivation +
Lackierung schwarz
 - 3 Lackierung im Gehäuseinnere ist nicht notwendig



Panel cut-out
Montageausschnitt



1	1	Dichtung BG3	Neoprene	-	black/schwarz	3	leitfähig
1		Anbaugehäuse EMV-K	aluminium/ALU	SEE NOTE 2	black/schwarz	2	-
	1	Anbaugehäuse EMV	aluminium/ALU	-	grey/grau	1	-
4-5	3-5	DESCRIPTION / BENENNUNG	MATERIAL	SURFACE / OBERFLÄCHE	COLOR / FARBE	ITEM NO. Pos.	NOTES / BEMERKUNGEN

EMV-K.6/16AG	EMV.6/16.AG	ORDERING TEXT / BESTELLTEXT	THIS DRAWING IS A CONTROLLED DOCUMENT FOR AMP INCORPORATED. IT IS SUBJECT TO CHANGE AND THE CONTROLLING ENGINEERING ORGANIZATION SHOULD BE CONTACTED FOR THE LATEST REVISION. DIESES ZEICHNUNGSDOKUMENT WIRD DURCH AMP INCORPORATED KONTROLLIERT. ÄNDERUNGEN, DIE DEM TECHNISCHEN FORTSCHRITT DIENEN, SIND VORBEHALTEN. DEN JEWEILS LETZTQUELTIGEN ÄNDERUNGSSTAND ERFAHREN SIE AUF ANFRAGE.		DWN Schneider 25.11.02		HTS Elektrotechnik 53819 Neunkirchen, Germany			
			DIMENSIONS: DIMENSIONEN: mm		CHK Schweiger 25.11.02					
			TOLERANCES UNLESS OTHERWISE SPECIFIED: ALLGEMEINTOLERANZEN ISO 8015 D. ISO 2768 - mH - E D. DIN 16901 - 140		APVD -					
			MATERIAL		PRODUCT SPEC PRODUKTSPEZ. -					
		ORDERING TEXT / BESTELLTEXT	FINISH / OBERFLÄCHE / FARBE	APPLICATION SPEC VERARBEITUNGSSPEZ. -	NAME Surface Mounted Housing Bottom Entry Anbaugehäuse EMV.6/16.AG	SIZE A3	CAGE CODE 00779	DRAWING NO ZEICHNUNGS-NR. G- 1102710	RESTRICTED TO NUR FUER -	
				WEIGHT GEWICHT -		SCALE MASSSTAB 1:1		SHEET BLATT 1	OF VON 1	REV. A2