

SSS111555
('ON ΘNIMVHD) 台機理図

版数 VER.	年月日 DATE	CN NO.	変更内容 DESCRIPTION	製図 DR.	担当 CHK.	査閲 APPD.	承認 APPD.
2	25.Oct.2012	004125	REVISED PATTERN DIMENSION		H.MATSUZAKI	T.NISHIMURA	H.OBIKANE

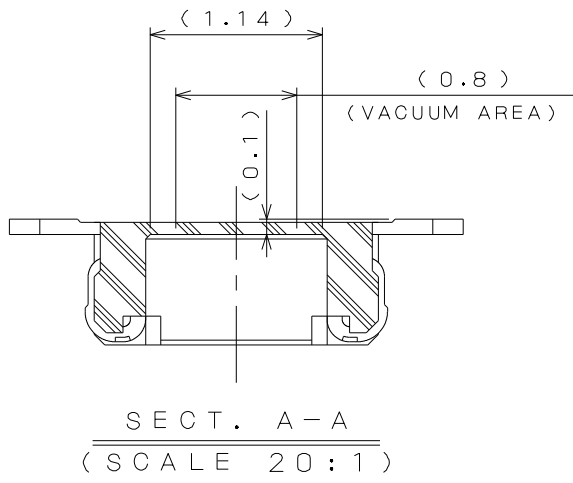
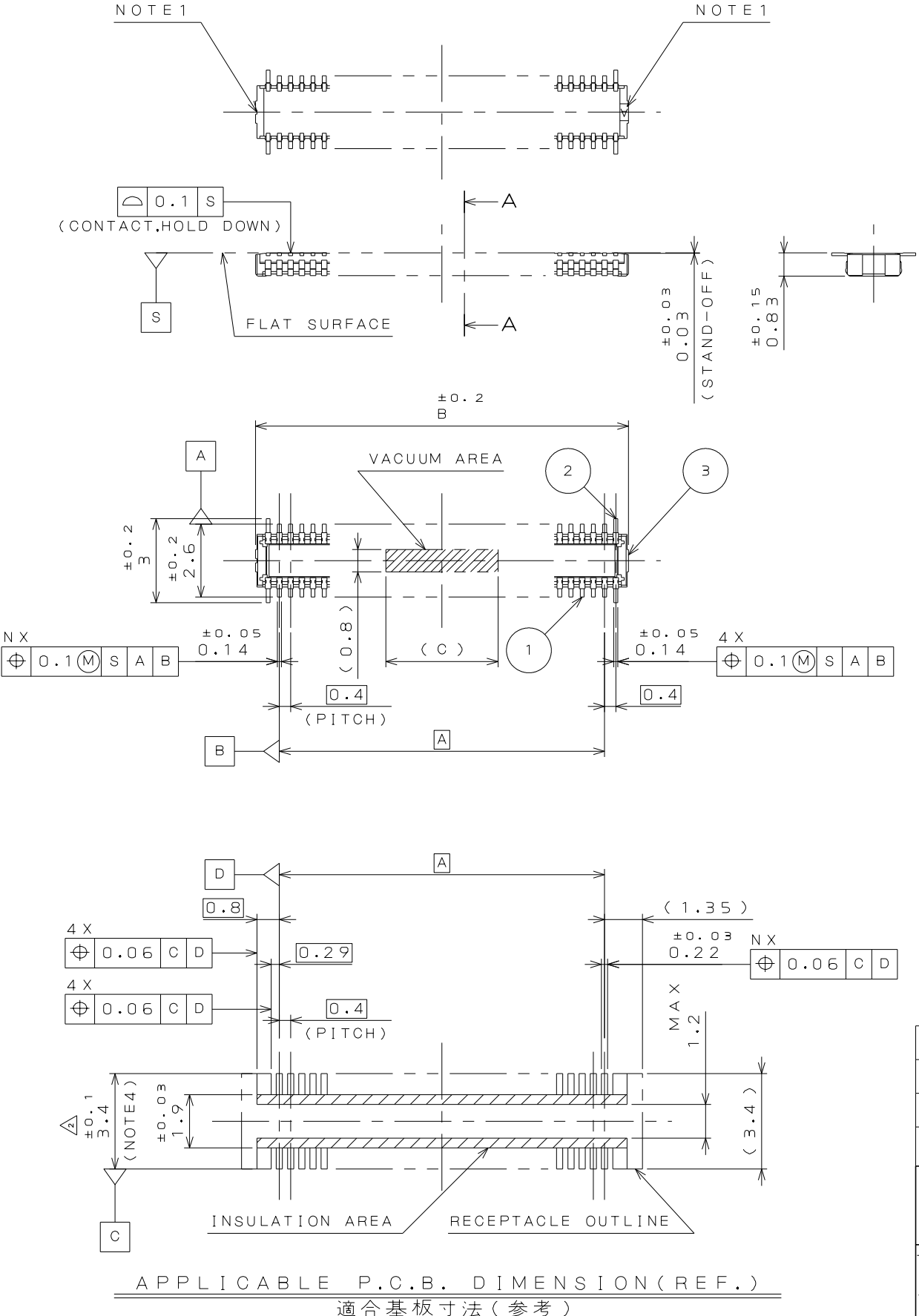


TABLE 1

名称 (TITLE)	A	B	C
WP3-P016VA1	2.8	4.5	2.0
WP3-P020VA1	3.6	5.3	2.0
WP3-P022VA1	4.0	5.7	2.0
WP3-P024VA1	4.4	6.1	2.0
WP3-P030VA1	5.6	7.3	2.0
WP3-P036VA1	6.8	8.5	2.0
WP3-P040VA1	7.6	9.3	2.0
WP3-P042VA1	8.0	9.7	2.0
WP3-P050VA1	9.6	11.3	2.0
WP3-P064VA1	12.4	14.1	4.0
WP3-P070VA1	13.6	15.3	4.0
WP3-P080VA1	15.6	17.3	4.0

DESIGNATION
命名法

WP3-P***VA1

SERIES シリーズ
CONNECTOR FORM P: PLUG コネクタ形状 P: プラグ

MODIFY CODE モディファイコード
CONTACT FINISH A: GOLD PLATING (0.1 μm MIN) コンタクト仕上げ A: 金 0.1 μm 以上

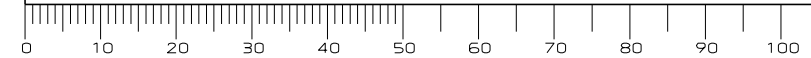
NUMBER OF CONTACTS 芯数
V: SMT, STRAIGHT TYPE, WITH HOLD DOWN
V: SMT, ストレートタイプ, ホールドダウン有り

- NOTE 1. CAVITY MARK IS MARKED.
2. APPEARANCE FORM CHANGES WITH ITEM.
3. THE DRAWING SJ111596 SHOWS THE VIA-HOLE ARRANGEMENT LOCATED INSIDE OF THE CONNECTOR FOR REFERENCE.
4. RECOMMEND SIZE IS 3.6 ± 0.1 IN CASE OF REPAIRING.

- 注 1. キャビティマークを表示する。
2. 外観形状は芯数により異なる。
3. 参考として、コネクタの内側にビアを構成する場合の例を SJ111596 に示す。
4. リペアーを考慮する場合、3.6 ± 0.1 を推奨寸法とする。

3	INSULATOR インシュレータ	1	HEAT RESISTING PLASTICS 耐熱プラスチック	UL94V-0 COLOR: BLACK 色相: 黒
2	HOLD-DOWN ホルドダウン	4	COPPER ALLOY 銅合金	CONTACT AREA: GOLD (0.1 μm MIN) TERMINAL AREA: GOLD (0.05 μm MIN)
1	CONTACT コンタクト	N	COPPER ALLOY 銅合金	CONTACT AREA: GOLD (0.1 μm MIN) TERMINAL AREA: GOLD (0.05 μm MIN)
符号 NO.	名称 DESCRIPTION	個数 QTY.	材料 MATERIAL	仕上 FINISH
仕様書 (SPECIFICATION) JACS-10780	第1版 (ORIGINAL DATE) 7.May.2011	尺度 (SCALE) 5:1	シリーズ (SERIES) WP3	備考 REMARKS
一般公差 (GENERAL TOLERANCE)	製図 DR.	名称 (TITLE) WP3 -P***VA1		
寸法 (DIMENSION)	担当 CHK. Y.HONMA	日本航空電子工業株式会社 JAPAN AVIATION ELECTRONICS INDUSTRY, LTD.		
角度 (ANGLES)	査閲 APPD. H.OBIKANE	図面番号 (DRAWING NO.) SJ111555		
単位 (UNIT): mm	承認 APPD. Y.YAHIRO	質量 (MASS)		

DCF-C-212H(12.08)



WISDOM承認 2012/10/25

SIZE A3
版数 (VER.) 2