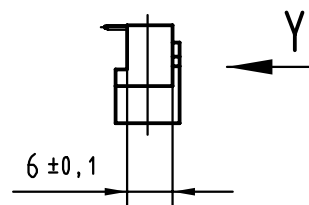
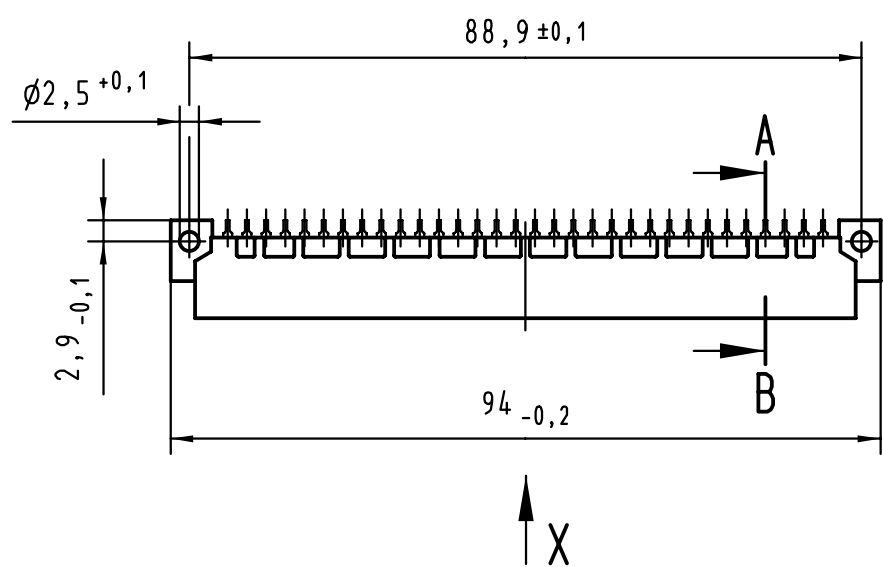
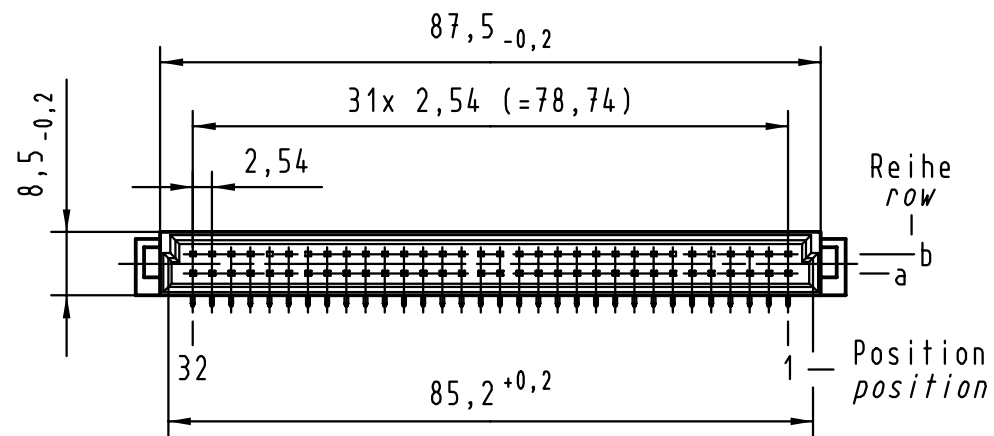
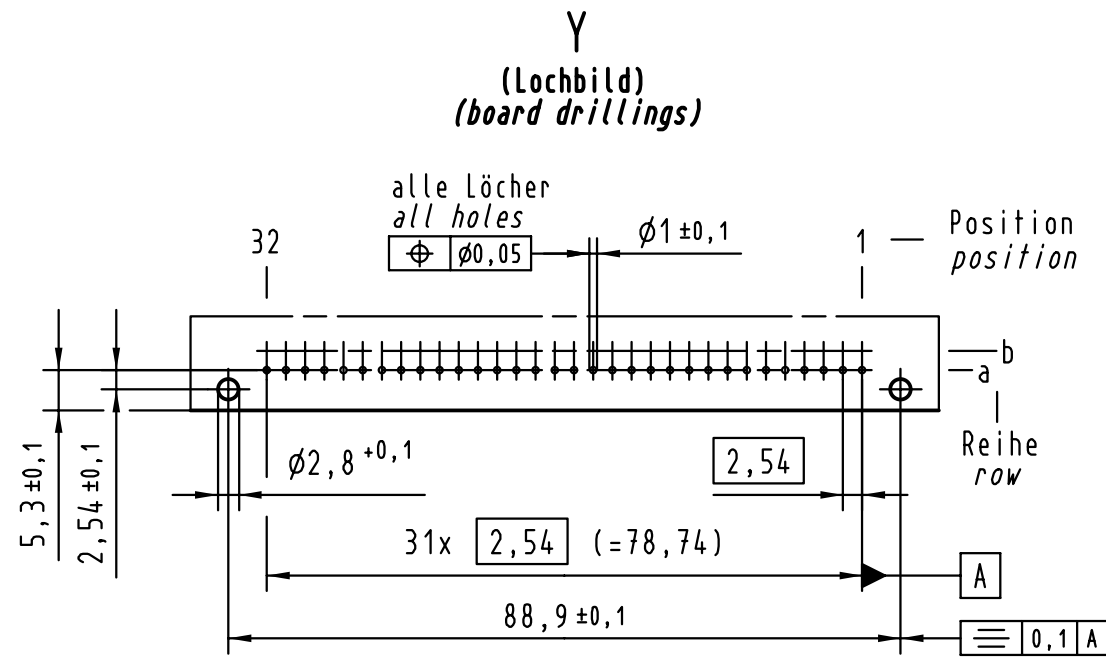
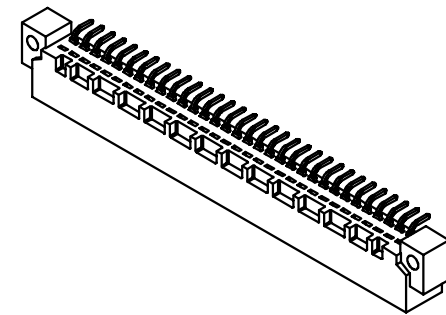
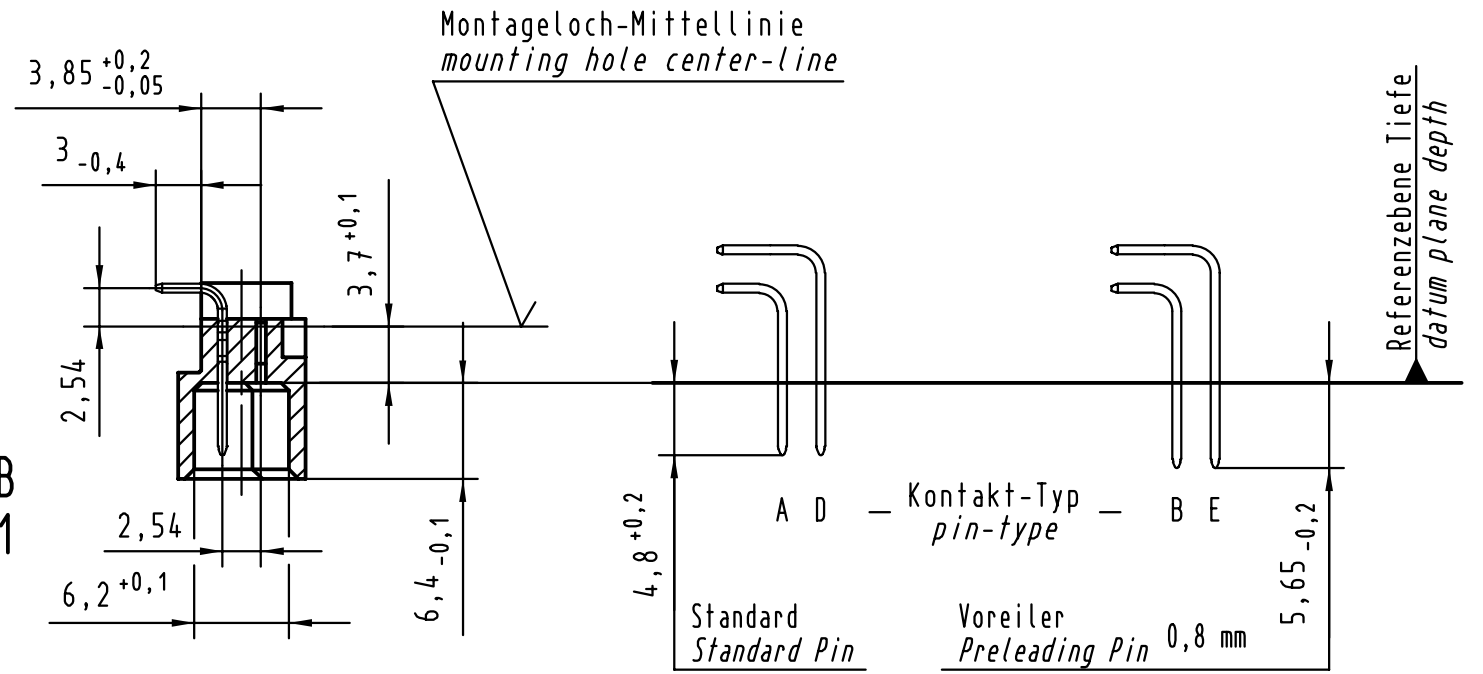
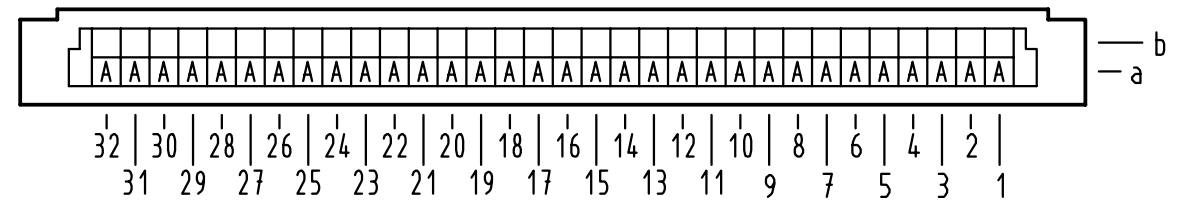


Alle Rechte vorbehalten/ All rights reserved



X Kontaktbelegung  
contact loading



09 02 132 5931	-	min.0,76µm (30µm) Au über/over min.1,27µm (50µm) Ni
09 02 132 4931	VG	Au über/over Ni
09 02 132 7931	3	Au über/over Ni
09 02 132 6931	2	Au über/over Ni
09 02 132 2931	1	Au über/over Ni
Bestell-Nr. Part-No.	Anforderungsstufe nach IEC performance level per IEC	Kontaktoberfläche Contact Plating

<p>All Dimensions in mm Original Size DIN A 3</p>	Techn. Character.			<p>Nicht tolerierte Maß/Free size tolerances siehe /see IEC 603-2</p> <p>Bauform B Messerleiste Einlöt , 32 pol. type B male connector solder , 32 pol.</p>
		Dat.	Name	
	Detail.	11.07.00	Rie.	
	Insp.	11.07.00	Pa.	
	Stand.			<p>Maßstab/Scale 1:1 (2:1)</p>
28027	HARTING KGaA			
Mod.	Dat.	Name	D-32339 ESPELKAMP	
				<p>TB 09 02 132 x931</p>
				<p>Blatt/ page</p>