

4

3

2

1

NICHT VERMASSTE KANTEN
SIND NICHT MAßSTÄBLICH

ÄNDERUNGEN DIE DEM TECHN. FORTSCHRITT
DIENEN , BEHALTEN WIR UNS VOR

ZEICHNUNG GÜLTIG AB
DRAWING VALID FROM KW 27/92

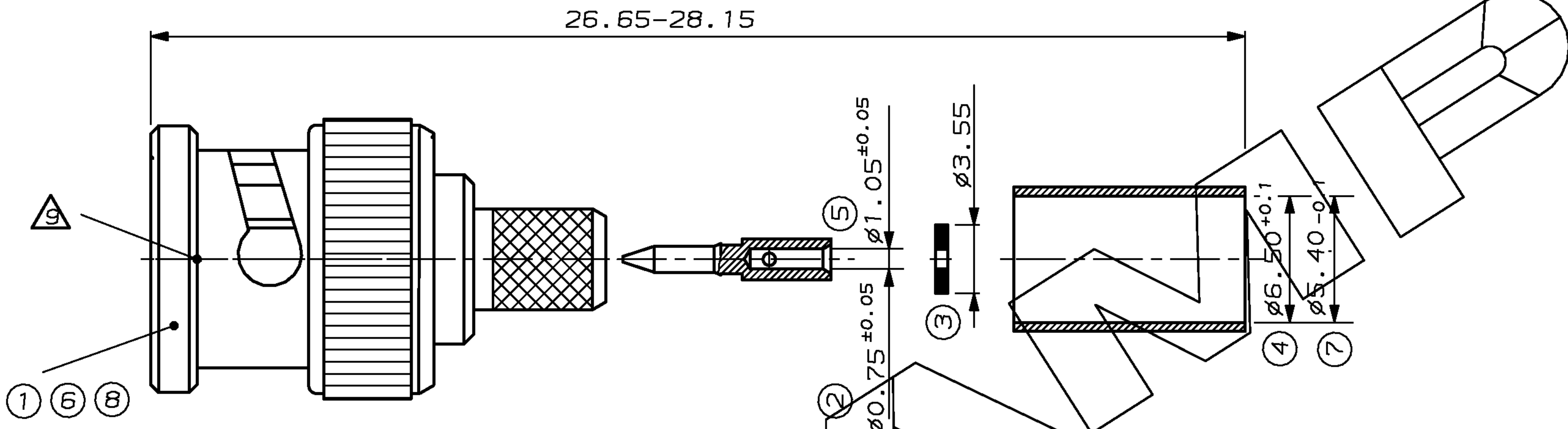
ZEICHNUNG GESCHÜTZT DURCH
© COPYRIGHT 1991
AMP DEUTSCHLAND GMBH
ALLE RECHTE VORRESERVIERT

REV.	ÄNDERUNG	DATUM	NAME
B	ECR-08-017250	09/07/08	M.J.G

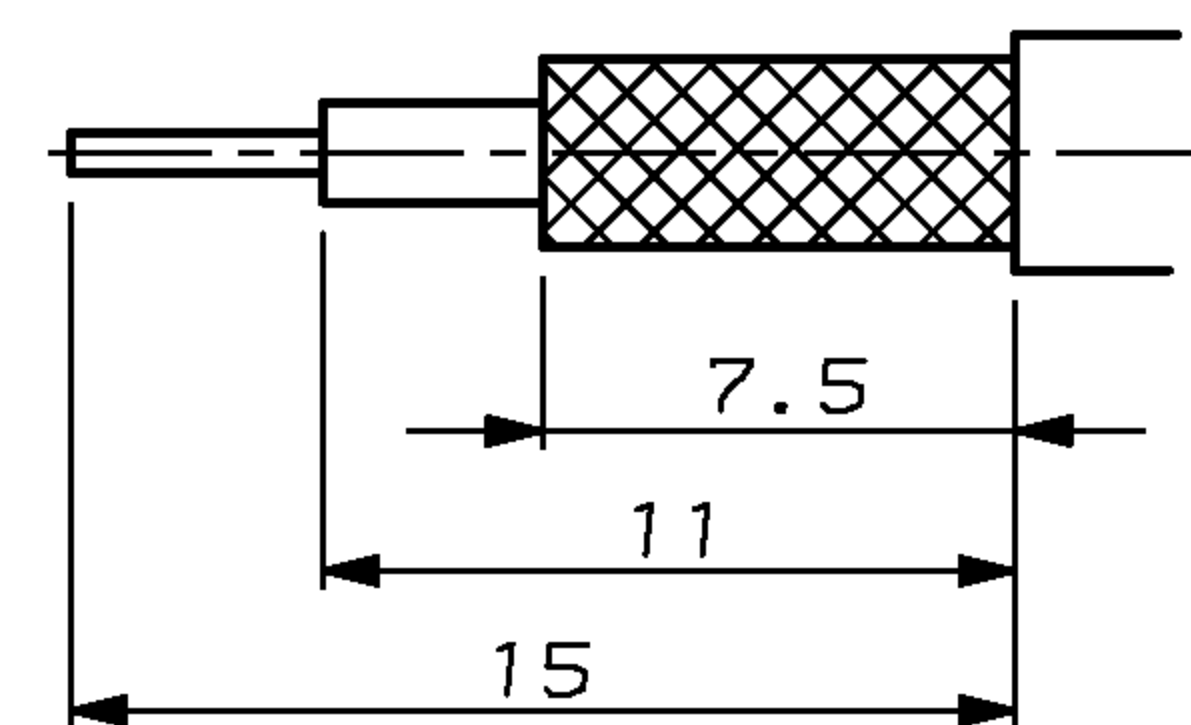
NOT MEASURED EDGES ARE
NOT SCALED

ALTERATIONS CONCERNING TECHN.
IMPROVEMENTS ARE RESTRICTED BY AMP

VERWENDET FÜR -
NUMMER 134959



ABISOLIER - MASSE
STRIPPING DIMENSIONS



1 KOAX STECKVERBINDER NACH CECC 22120
COAX CONNECTOR COMPLIES WITH SPEC. CECC 22120

KOAX - STECKER (POS. 1,6,8) MONTIERT
MIT STIFTKONTAKT (POS. 2,5), MIT
ABSTANDSSCHEIBE (POS. 3) UND CRIMPHÜLSE
(POS. 4,7) IM PLASTIKBEUTEL VERPACKT

COAX PLUG (POS. 1,6,8) ASSEMBLED
WITH MALE CONTACT (POS. 2,5), WITH
SPACER (POS. 3) AND CRIMP FERRULE
(POS. 4,7) PACKED IN PLASTIC BAG

VERNICKELT NACH AMP SPEZ. 112-25-2
2.0 µm MIN. - 4.0 µm MAX. DICKE.
NICKEL PL. PER AMP SPEC. 112-25-2,
2.0 µm MIN. - 4.0 µm MAX. THK

VERGOLDET 0.1-0.2µm DICKE ÜBER
NOM. 4.0µm Ni P DICKE
0.1-0.2µm Au OVER NOM.
4.0µm Ni P PLATING

ANDERE KABELTYPEN AUF ANFRAGE
OTHER CABLETYP ON REQUEST

HANDCRIMPWERKZEUG PROFESSIONAL AMP
PN 734320-1 ODER STANDARD AMP PN
947488-1
HAND CRIMPING TOOL PROFESSIONAL AMP
PN 734320-1 ODER STANDARD AMP PN
947488-1

ABSTANDSSCHEIBE POS.3 NUR BEI
VERWENDUNG VON RG 62 BENUTZEN
USE SPACER POS.3 ONLY IN CASE OF
RG 62 CONNECTION

SONDERPACKEINHEIT 100 STK.
BULK PACKAGE PER 100 PCS.

AMP FIRMENZEICHEN
AMP LOGO

CAD-ORIGINAL
ZEICHNUNG NICHT ÄNDERN

AMP | AMP DEUTSCHLAND G.m.b.H.
Langen b.Ffm., West Germany

BENENNUNG/DESCRIPTION
COAXICON® SERIE BNC , KABELSTECKER
FÜR EINF. GESCHIRMTES FLEX.
KABEL , RG59 / RG62 , VOLLCRIMP
COAXICON® SERIES BNC ,
PLUG FOR SINGLE BRAID FLEX.
CABLE , RG59 / RG62 , CRIMP

K

BESTELL-NR. PART-NO.	POS. ITEM-NO.	STÜCK PIECES	BENENNUNG EINZELTEIL DESCRIPTION	WERKSTOFF MATERIAL	OBERFLÄCHE PLATING FARBE/COLOUR
			GEZ. 18.7.91 ATZMANN	GEPR. 7.1.92 ZANDER	

NICHT TOLERIERTE MASSE ± 0.15 ± -	FORMAT A3	ZEICHNUNGS-NR. 134959
MASSTAB/SCALE 4:1	BLATT/SHEET 1 VON 2	REV. B

WAR NR. -
PASSEND ZU -

4

3

2

1

NICHT VERMASSTE KANTEN
SIND NICHT MAßSTÄBLICH

ÄNDERUNGEN DIE DEM TECHN. FORTSCHRITT
DIENEN , BEHALTEN WIR UNS VOR

ZEICHNUNG GÜLTIG AB
DRAWING VALID FROM KW 27/92

ZEICHNUNG GESCHÜTZT DURCH
© COPYRIGHT 1992
AMP DEUTSCHLAND GMBH
ALLE RECHTE VORBEHALTEN

REV.

ÄNDERUNG

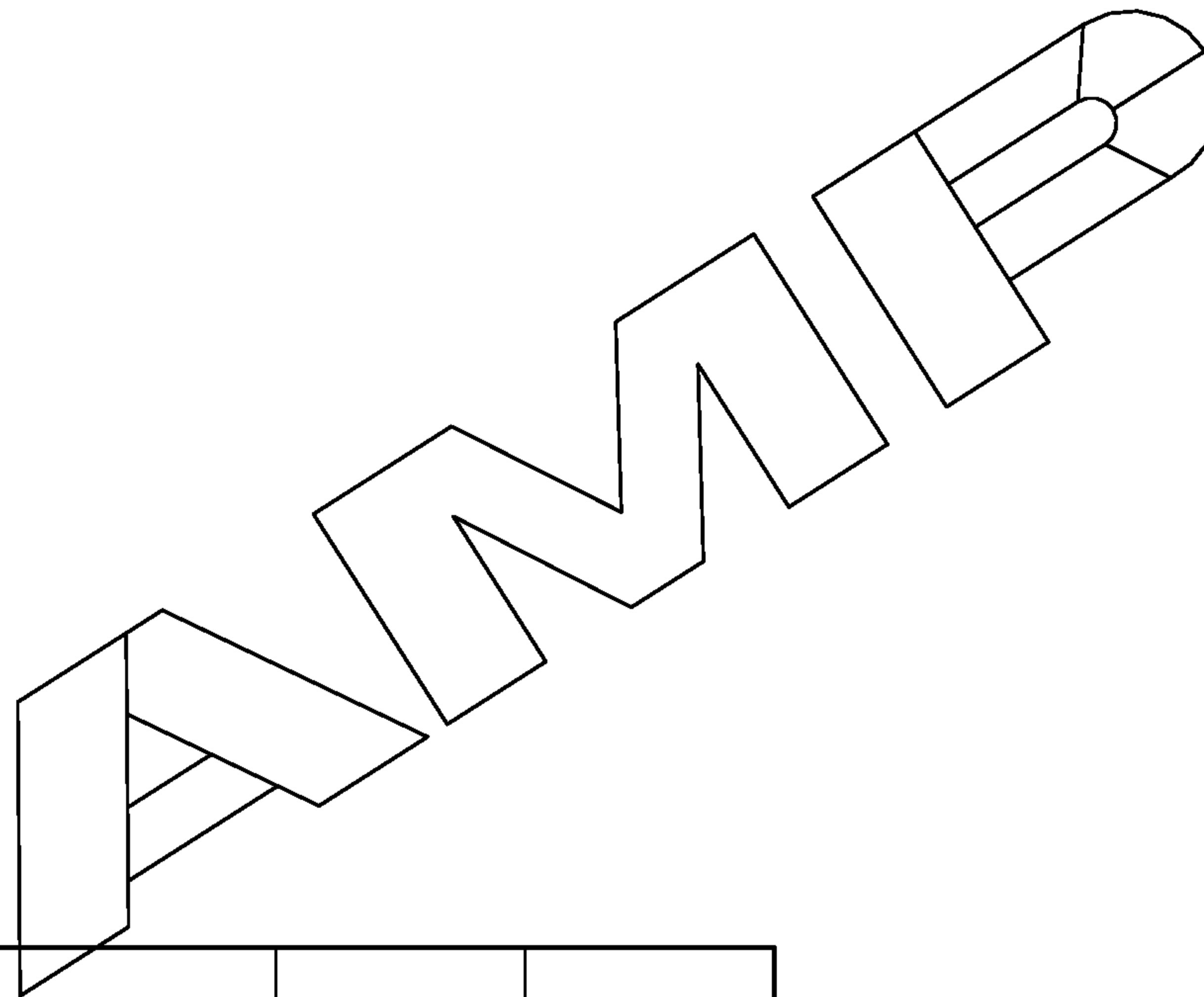
DATUM

NAME

NOT MEASURED EDGES ARE
NOT SCALED

ALTERATIONS CONCERNING TECHN.
IMPROVEMENTS ARE RESTRICTED BY AMP

VERWENDET FÜR -
NUMMER 134959



CAD-ORIGINAL
ZEICHNUNG NICHT ÄNDERN

BESTELL-NR. PART-NO.	BESTELL-NR. PART-NO.	KABELTYP CABLETYPE	POS. ITEM-NO.	STÜCK PIECES	BENENNUNG EINZELTEIL DESCRIPTION	WERKSTOFF MATERIAL	OBERFLÄCHE PLATING FARBE/COLOUR
5-134959-3	1-134959-2	-	7	1	CRIMPHÜLSE CRIMPFERRULE	SFCu	3
			5	1	STIFTKONTAKT MALE CONTACT	CuZn	4
			8	1	STECKER PLUG	CuZn	3
5-134959-2	1-134959-1	RG 62 RG 59	4	1	CRIMPHÜLSE CRIMPFERRULE	SFCu	3
			3	1	ABSTANDSSCHEIBE SPACER	PA	
			2	1	STIFTKONTAKT MALE CONTACT	CuZn	4
			6	1	STECKER PLUG	CuZn	3
5-134959-4	134959-4	AL 0.8/3.2L	4	1	CRIMPHÜLSE CRIMPFERRULE	SFCu	3
			5	1	STIFTKONTAKT MALE CONTACT	CuZn	4
			1	1	STECKER PLUG	DRUCKGUSS DIE CAST ZnAlCu	3
5-134959-1	134959-1	RG 62 RG 59	4	1	CRIMPHÜLSE CRIMPFERRULE	SFCu	3
			3	1	ABSTANDSSCHEIBE SPACER	PA	
			2	1	STIFTKONTAKT MALE CONTACT	CuZn	4
			1	1	STECKER PLUG	DRUCKGUSS DIE CAST ZnAlCu	3

AMP | AMP DEUTSCHLAND G.m.b.H.
Langen b.Ffm., West Germany

BENENNUNG/DESCRIPTION
COAXICON® SERIE BNC , KABELSTECKER
FÜR EINF. GESCHIRMTES FLEX.
KABEL , RG59 / RG62 , VOLLCRIMP
COAXICON® SERIES BNC ,
PLUG FOR SINGLE BRAID FLEX.
CABLE , RG59 / RG62 , CRIMP

K

A

NICHT TOLERIERTE MASSE ± 0.15 ± -	FORMAT A3	ZEICHNUNGS-NR. 134959
MASSTAB/SCALE -	BLATT/SHEET 2 VON 2	REV. B

GEZ. FISCHER 7.1.92

GEPR. ZANDER 7.1.92

WAR NR. -
PASSEND ZU -