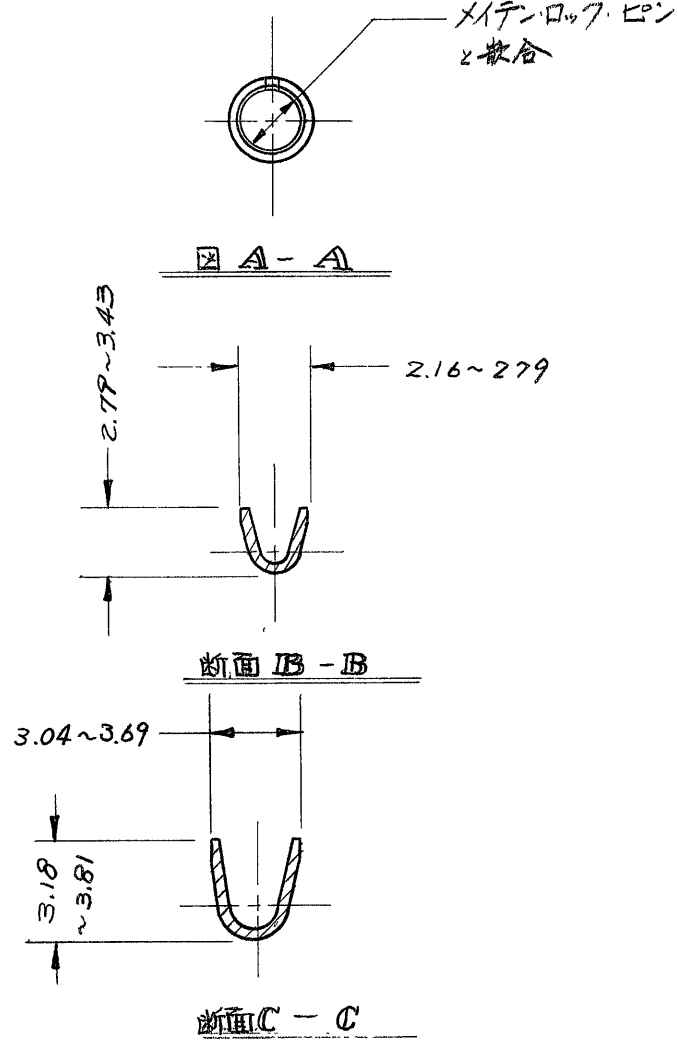
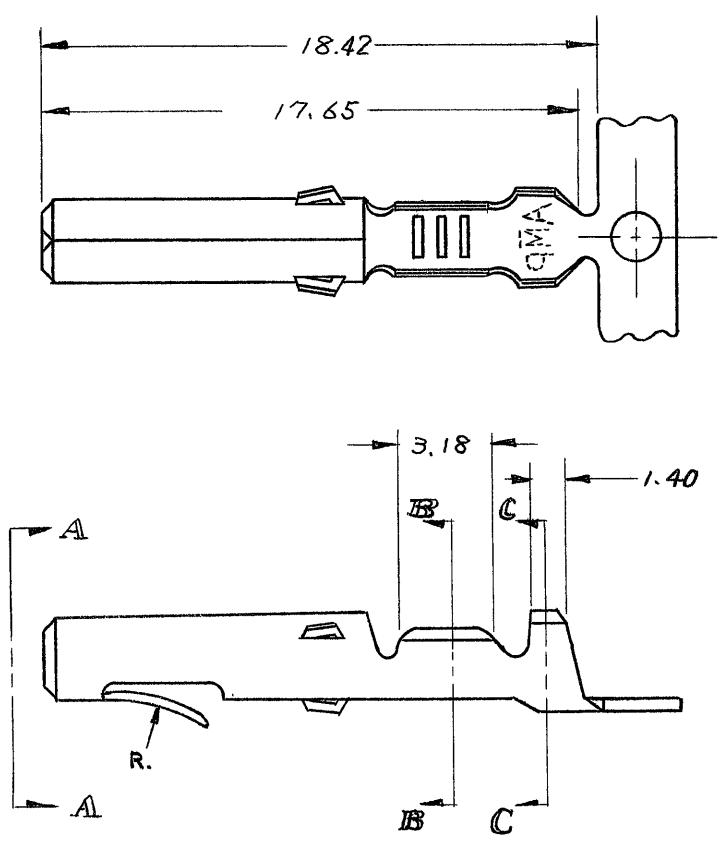


メイトンロック・ピン
と嵌合



1. 製品規格: 108-5037
2. 使用ハウジングは
 - (1) パネル取付形
 - (2) モータ取付形
 - (3) フリーハンギング形
 の「フロラックハウジング」である。

170148-2	錫めっき済黄銅, 0.25t	170147-2
170148-1	錫めっき済黄銅, 0.25t	170147-1
L.P. 型	材 質	型 番

材料 (MATERIAL) 表参照		参考図面 (CUSTOMER COPY REFERENCE ONLY)	
仕上 (FINISH) 錫めっき, 0.8μm以上		TE Connectivity	
抱合電線断面積 (WIRE RANGE) —H— mm ² (AWG #24-18)		分類 (CLASS) ————	
被覆外径 (INSULATION DIA) 最大 2.54 mm (.100 IN)		型式 (TYPE) ————	
A4	REVISED PER ECO-11-005140	RK	HMR
LTR	変更 (REVISION RECORD)	DR	CHK
DR	DE	LOC	SIZE
CHK	APP	番号 (NO)	REV
名称 (NAME) メイトンロック ソケット		4-1	J A C-170147

単位: 純 DIMENSIONS IN MM DO NOT SCALE PRINT

PRINT DIST 4

DR *[Signature]* 3/23 DE

CHK *[Signature]* 3/23 APP *[Signature]* 4/30/73