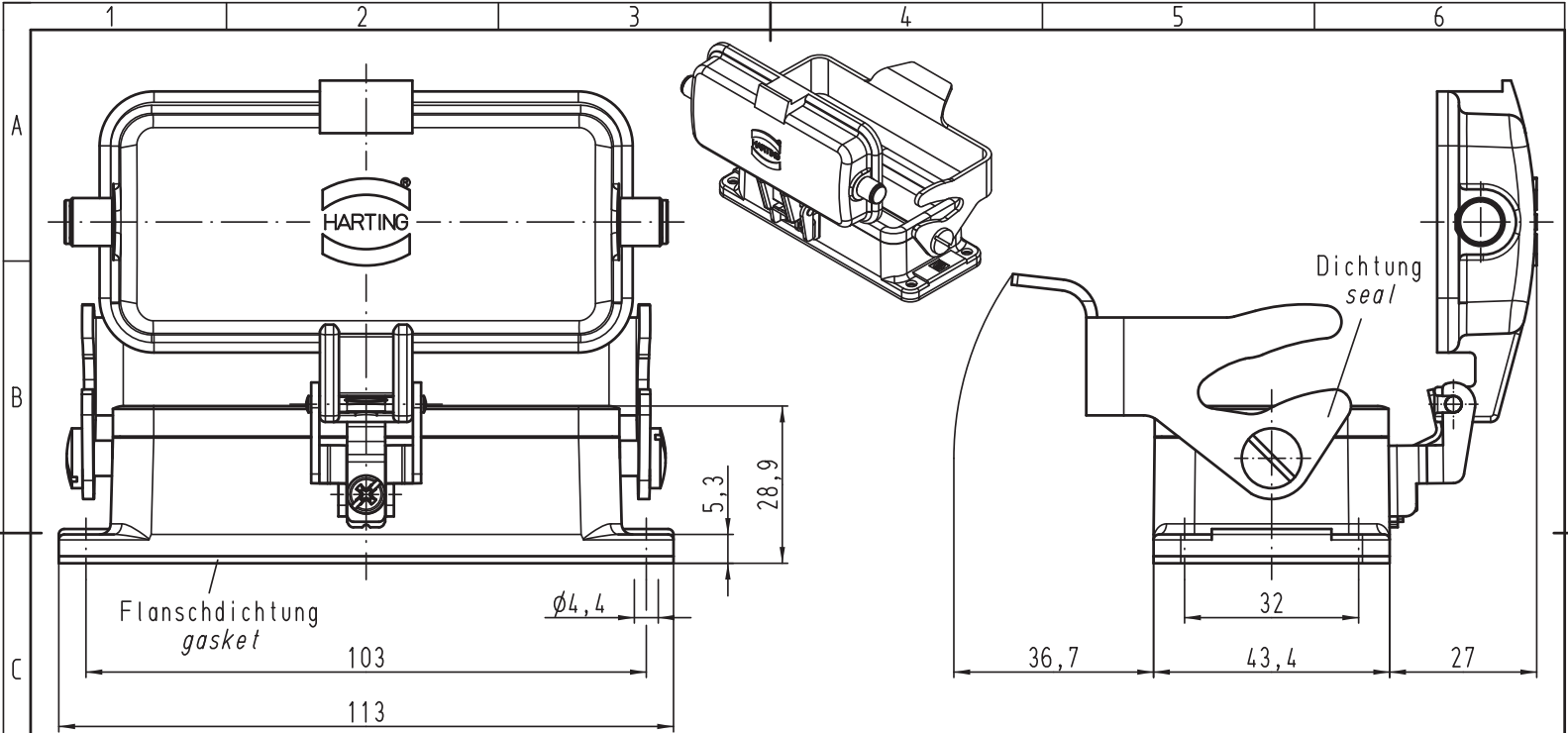
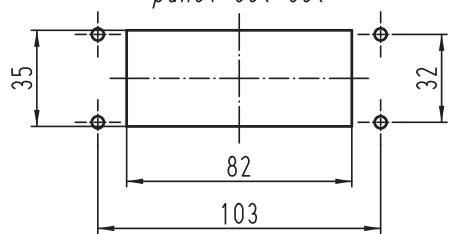


Alle Rechte vorbehalten/ All rights reserved



1:2 Montageausschnitt
panel cut out



All Dimensions in mm Original Size DIN A 4		Techn. Character.			Nicht tolerierte Maß/Free size tolerances										
		<table border="1"> <tr> <th>Dat.</th> <th>Name</th> <th>Maßstab/Scale</th> </tr> <tr> <td>29.03.12</td> <td>Rull</td> <td rowspan="3">1:1</td> </tr> <tr> <td>Insp.</td> <td>Sch</td> </tr> <tr> <td>Stand.</td> <td></td> </tr> </table>	Dat.	Name	Maßstab/Scale	29.03.12	Rull	1:1	Insp.	Sch	Stand.		Han 16B-agg-LB-K Anbaugehäuse (AK in Al) housing bulkhead mounting		
Dat.	Name	Maßstab/Scale													
29.03.12	Rull	1:1													
Insp.	Sch														
Stand.															
A Mod. Dat. Name	HARTING Electric GmbH & Co. KG D-32339 Espelkamp				TB09 30 016 0318ML										
			Sub.	Blatt/ page											