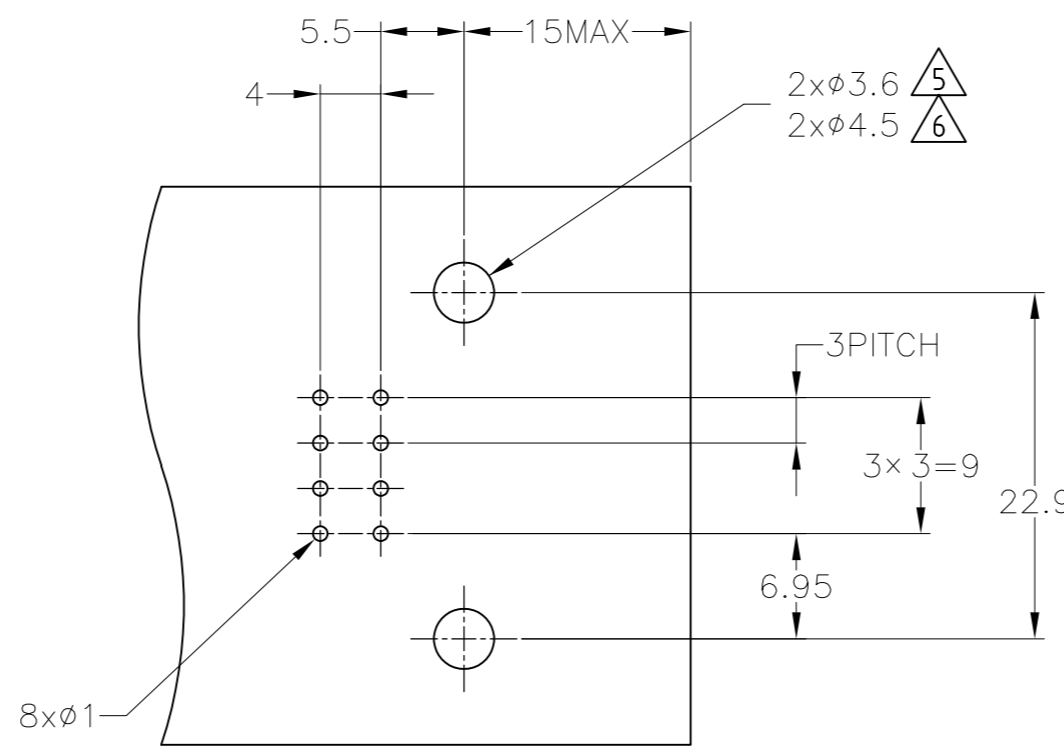
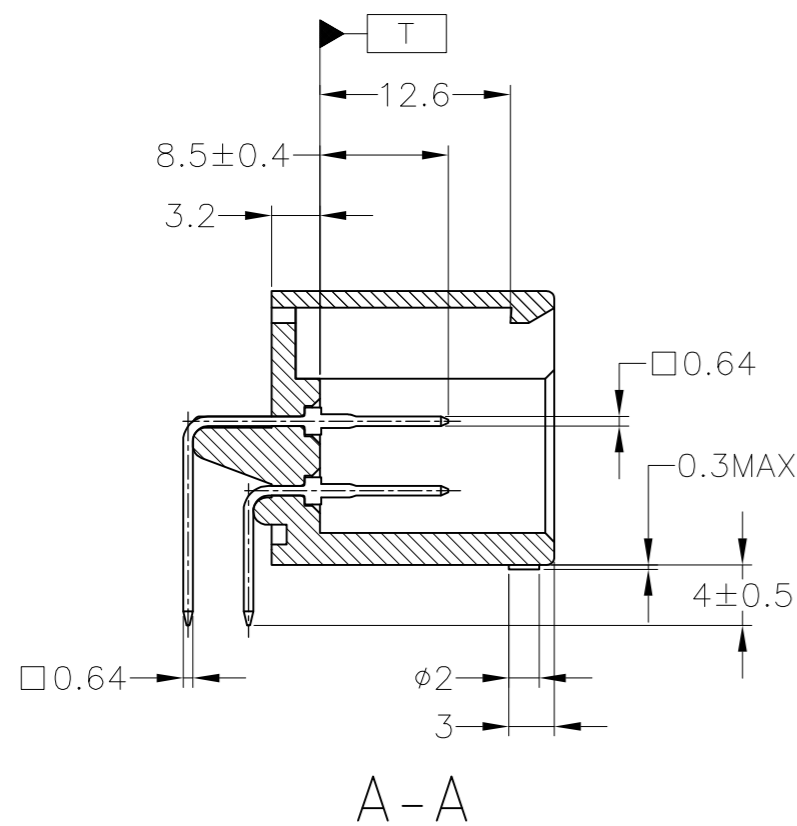
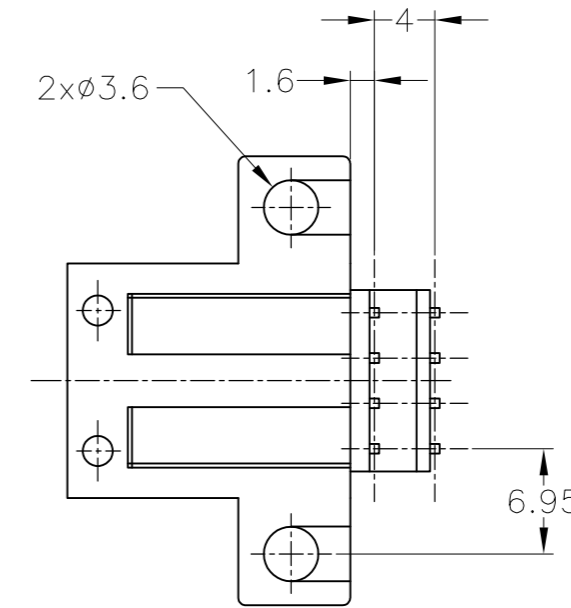
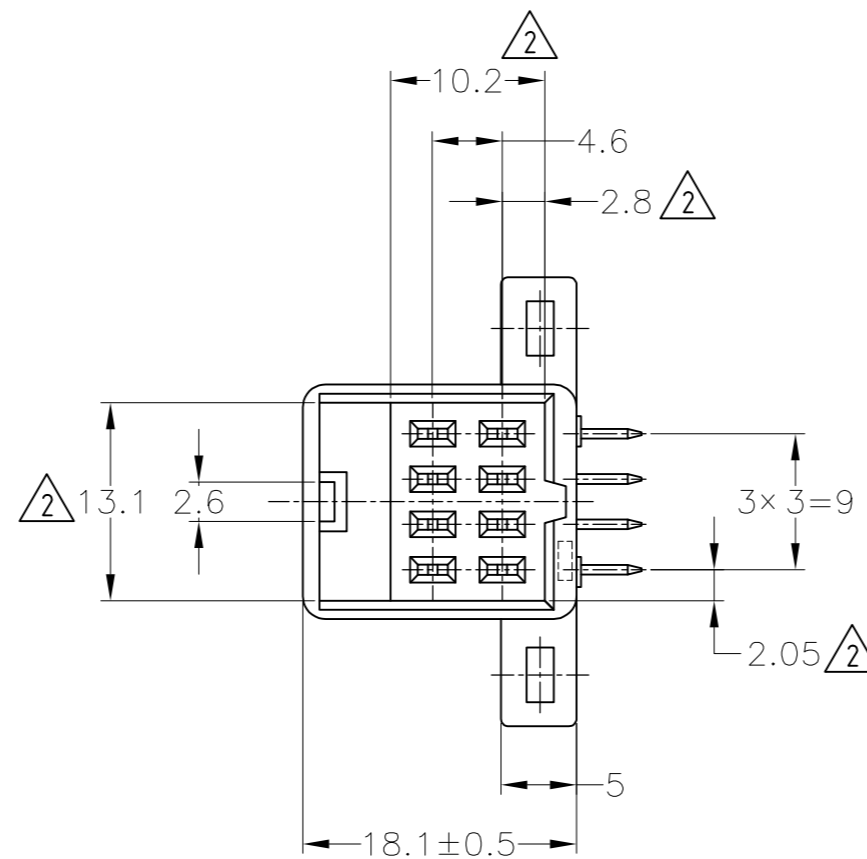
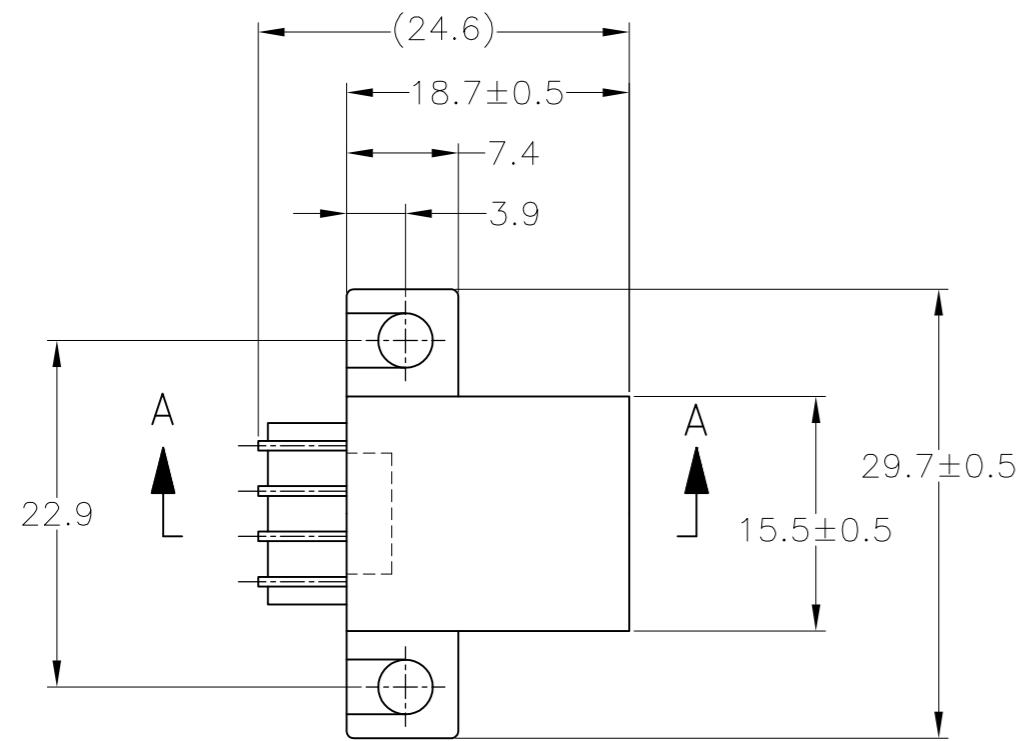


| REVISIONS |     |                           |         |     |      |
|-----------|-----|---------------------------|---------|-----|------|
| P         | LTR | DESCRIPTION               | DATE    | DWN | APVD |
|           |     | 変更                        |         |     |      |
| D3        |     | OBSELETE -3 ECR-16-003021 | 16AUG16 | KF  | HY   |



プリント基板取付穴寸法 ; 公差±0.1  
 (MOUNTING DIMENSIONS FOR P.C.B. ; TOLERANCE ±0.1)

1. プリント基板にポストの変形なく挿入可能なこと。
- △ □T 面より2mmの範囲で測定
3. 嵌合する相手ハウジング型番 172246, 172856
4. 適用製品規格 ; 108-5124
- △ プリント基板の取付は呼び径3のねじを使用する。
- △ タッピンねじでプリント基板に固定する場合は、JIS B1115,B1122  
 タッピンねじ なべ1種又は4種 呼び径4の長さ8mm以上による。

1. MUST BE INSERTED TO P.C.B. WITHOUT POST DEFORMATION.
- △ MUST BE KEPT BETWEEN □T AND 2.
3. MATING PLUG HOUSING ; 172246,172856
4. PRODUCT SPECIFICATION ; 108-5124
- △ RECOMMENDED MOUNTING SCREW ; DIAMETER 3.
- △ RECOMMENDED MOUNTING SCREW ; JIS B1115 OR B1122  
 PAN HEAD TAPPING SCREW, CLASS 1 OR 4, DIAMETER 4, LENGTH 8.

|                           | SELECTIVE-TIN (MATTE)   | SELECTIVE GOLD         | BLACK      | 5172244-3           |
|---------------------------|-------------------------|------------------------|------------|---------------------|
| OBSELETE                  | TIN-LEAD                | SELECTIVE GOLD         | BLACK      | 172244-3            |
|                           | SELECTIVE-TIN           | PRE-TIN                | BLACK      | 172244-2            |
|                           | SELECTIVE-TIN (MATTE)   | SELECTIVE-TIN (BRIGHT) | BLACK      | 172244-1            |
|                           | SOLDERING SIDE<br>半田付け部 | CONTACT SIDE<br>接触部側   | COLOR<br>色 | PART NUMBER<br>製品型番 |
| CONTACT FINISH<br>コンタクト仕上 |                         |                        |            |                     |

THIS DRAWING IS A CONTROLLED DOCUMENT.

|                  |             |            |
|------------------|-------------|------------|
| DWN              | T.SHINOHARA | 10FEB06    |
| CHK              | K.BETSUI    | 10FEB06    |
| APVD             | K.BETSUI    | 10FEB06    |
| PRODUCT SPEC     | 製品規格        | SEE NOTE 4 |
| APPLICATION SPEC | 取付適用規格      |            |
| FINISH           | 仕上          | SEE TABLE  |

MATERIAL : 66NYLON  
 POST : COPPER ALLOY

TE Connectivity  
 8POSITION CAP HOUSING ASSEMBLY (H-TYPE)  
 DUAL LINE INTERLOCK CONNECTOR

WEIGHT : 6.5 g  
 SIZE : A2  
 CAGE CODE : 00779  
 DRAWING NO : C=172244  
 RESTRICTED TO : -

CUSTOMER DRAWING  
 SCALE : 2:1  
 SHEET : 1 of 1  
 REV : D3

| 一般公差 (GENERAL TOLERANCE) | 単位 : 純 |
|--------------------------|--------|
| 10以下                     | ±0.2   |
| 10を超え 30以下               | ±0.25  |
| 30を超え 100以下              | ±0.3   |
| 角 度                      | ±3°    |