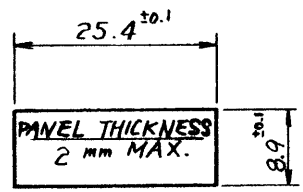
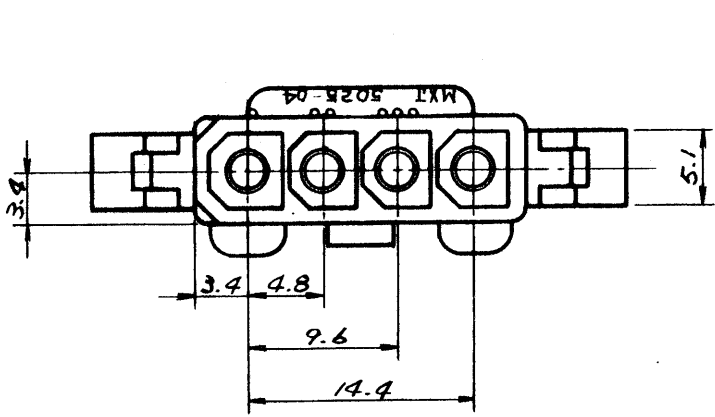
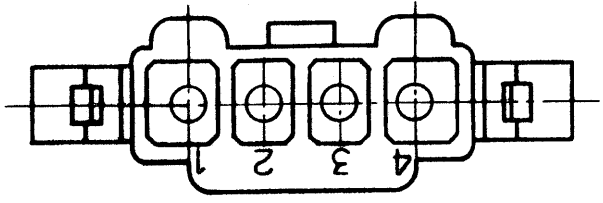
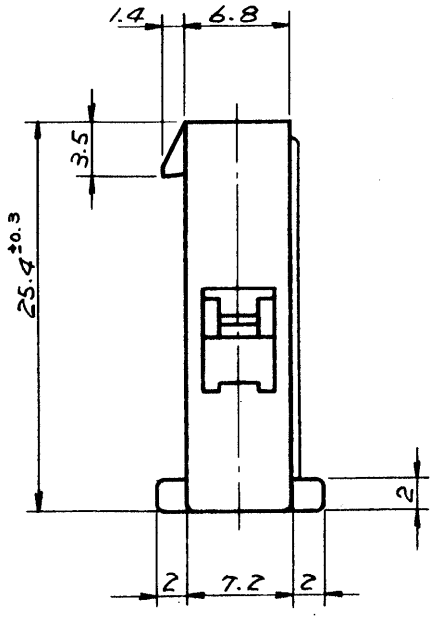
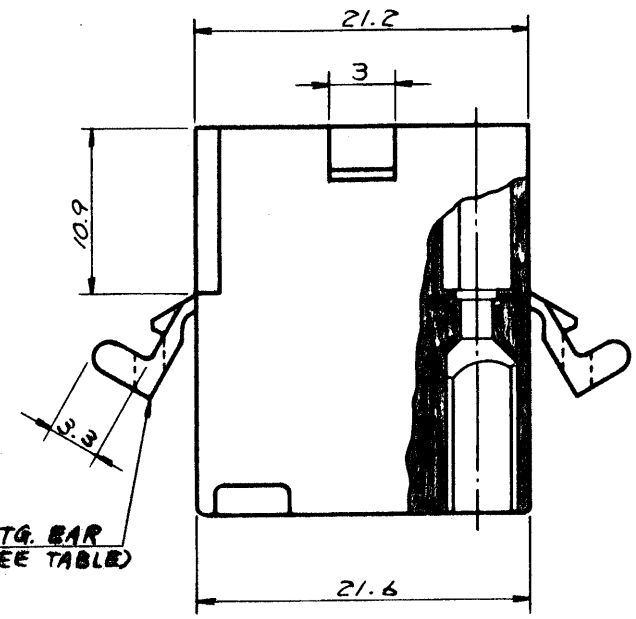


F
E
D
C
B
A



MOUNTING HOLE DETAIL (SCALE 1:1)

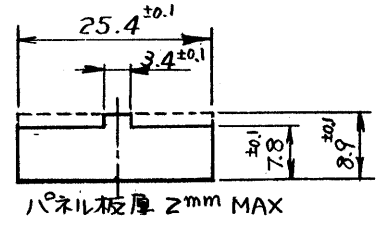
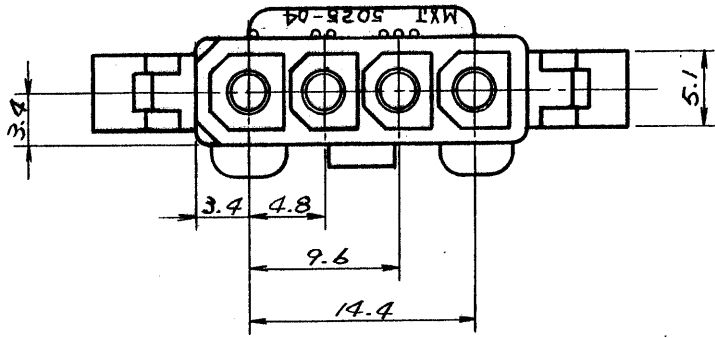


GENERAL TOLERANCES	
10 UNDER	±0.2
10 OVER 30 UNDER	±0.25
30 OVER	±0.3
ANGLE	±3°

	5025-04P1	NO
	5025-04P	YES
EDP NO.	ENG. NO.	MTG. EAR

				公差 (Tolerances) .000 → ±0.005 .00 → ±0.05 .0 → ±0.1 . → ±0.3	所要数 (Req) *	DRWG. <i>Y. Awano 9/27/77</i> DSN'D <i>M. ENO / MTD 9/21/77</i> CHK'D <i>ca. Shio</i> APP'D
				材料 (MAT'L) NYLON66, 94V-2		MOLEX-JAPAN CO., LTD. 日本モレックス株式会社
D	ADDED -04P1 ECN NO. 917	9/27/77	<i>Y.A.</i>	熱処理 (H.T.) HRc — # —	No. SD-5025-04P*	
C	REMOVED "X" ECN NO. 748	7/21/77	<i>M.E.</i>	仕上げ (Finish) — # —		Scale 2/1 名称 (Name) MINI. FIT CONN. 4POS. PLUG HSG.
B	リットル、パネリスロット、サキット NO.	12/1/77	<i>Y.A.</i>			
A	REVISED	10/28/77	<i>Y.A.</i>			
O	PROPOSED	9/27/77	<i>Y.A.</i>			
記号 LTR	変更内容 (Rev.)	Date	Name			

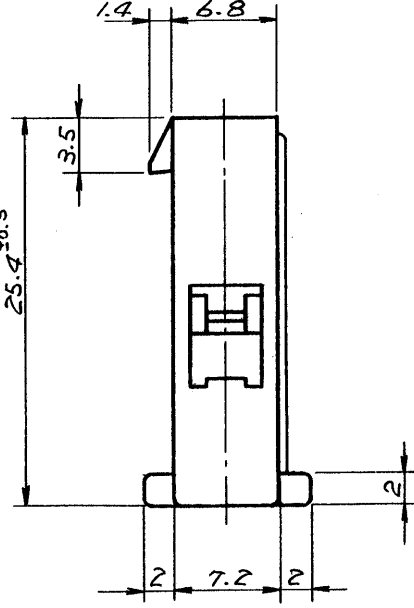
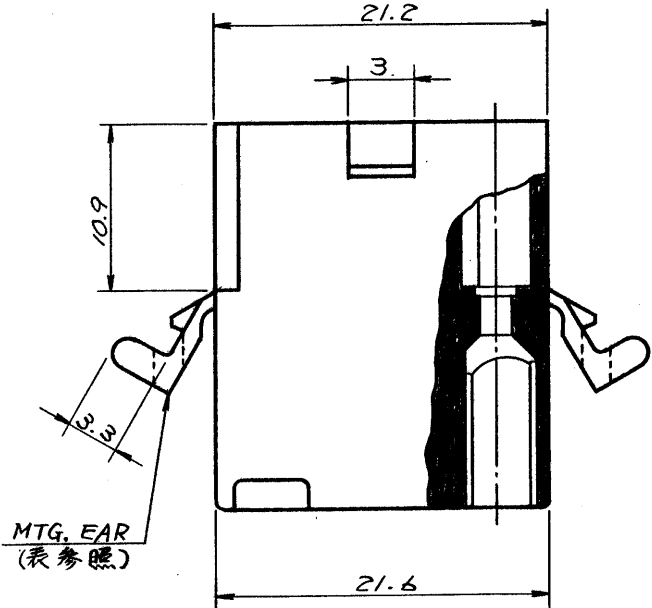
F



パネルスロット寸法
(SCALE 1:1)

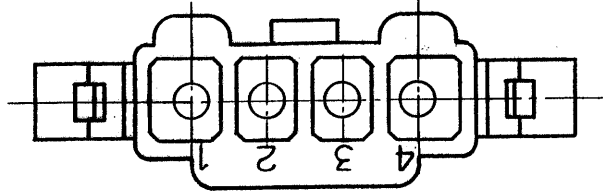
E

D



C

B



A

一般公差	
10未満	±0.2
10以上30未満	±0.25
30以上	±0.3
角度	±3°

15-31-1043	5025-04P1	無
15-31-1041	5025-04P	有
EDP NO.	ENG. NO.	MTG. EAR

公差 (Tolerances)				所要数 (Req)	DRWG. <i>Y. Awano</i> 9/27/77
.000 → ±0.005, .00 → ±0.05					DSN'D <i>M. ENDO</i> 10/21/77
.0 → ±0.1, . → ±0.3					CHK'D <i>U. Shiro</i>
材料 (MAT'L)				* APP'D <i>W. M. S.</i>	MOLEX-JAPAN CO., LTD. 日本モレックス株式会社
NYLON66, 94V-2					
熱処理 (H.T.)				No. SD-5025-04P*	REV. E
HRc —					
仕上げ (Finish)				Scale 2/1 名称 (Name) MINI. FIT CONN. 4POS. PLUG HSG.	
記号 (LTR)		変更内容 (Rev.)	Date	Name	

E	REVISED	ECN NO. 1499	11/30/79	K.H.
D	ADDED	-04P1 ECN NO. 917	9/5/78	<i>[Signature]</i>
C	REMOVED	"X" ECN NO. 748	3/8/78	<i>[Signature]</i>
B	リ丁	パネルスロット、サキト NO.	12/9/77	<i>[Signature]</i>
A	REVISED		10/28/77	<i>[Signature]</i>
O	PROPOSED		9/27/77	<i>[Signature]</i>