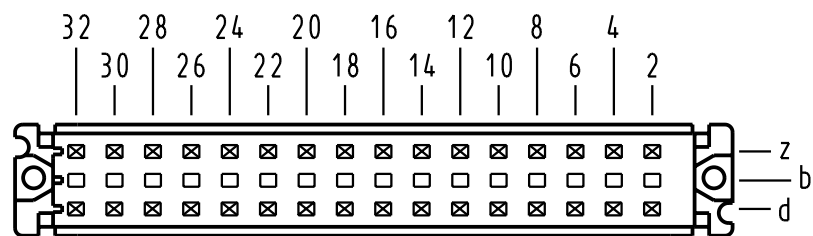
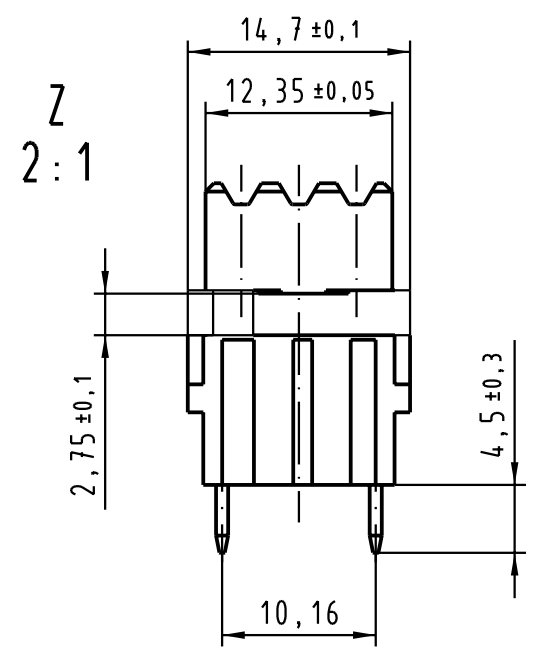


**X**  
Kontaktanordnung  
contact arrangement

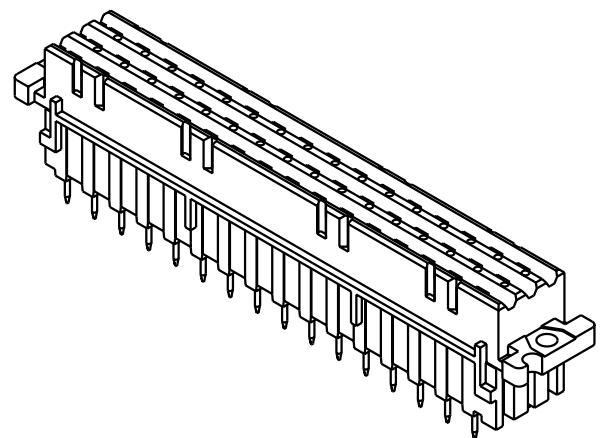
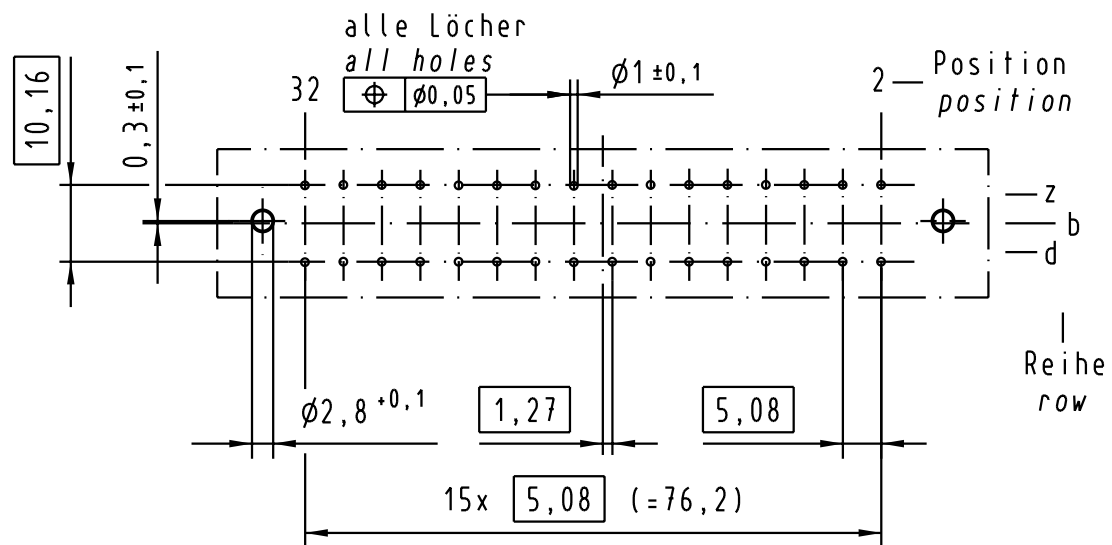


32 Einlöt-Kontakte  
32 solder-contacts

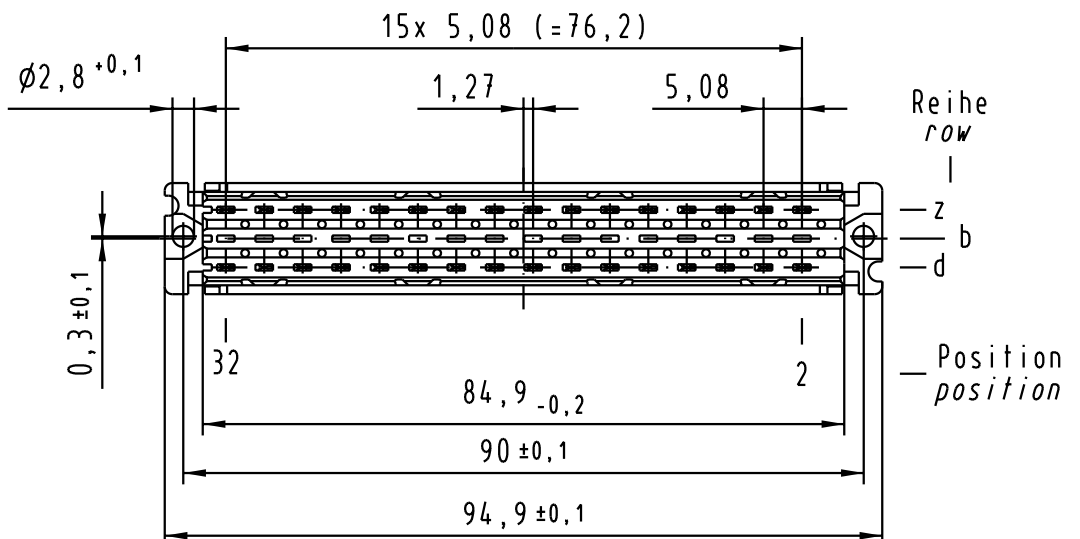
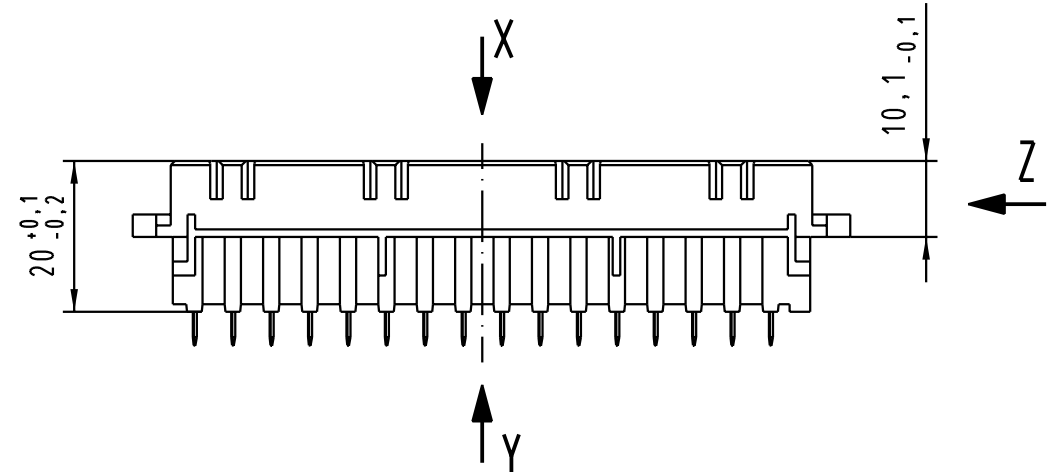
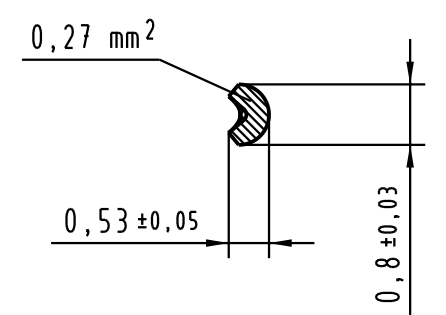
- ⊗ = Einlöt-Kontakt  
= solder-contact
- ⊠ = Kontaktposition nicht belegt  
= position without contact



**X**  
(Lochbild)  
(board drillings)



**Y**  
10:1  
Querschnitt der Lötanschlüsse:  
cross-section of solder terminations:



|                         |   |                                      |
|-------------------------|---|--------------------------------------|
| 09 06 232 6845          | 2   | Au über/over Ni                      |
| 09 06 232 2845          | 1   | Au über/over Ni                      |
| Bestell-Nr.<br>part-no. | Anforderungsstufe nach IEC<br>performance level per IEC | Kontaktoberfläche<br>contact plating |

|       |   |      |  |                  |  |  |
|-------|---|------|--|------------------|--|--|
|       | All Dimensions in mm<br>Original Size DIN A 3 |      | Techn. Character.<br>siehe / see IEC 60603-2           |                  | Nicht tolerierte Maßel Free size tolerances<br>siehe / see IEC 60603-2                       |  |
|       | Mod.  | Dat. | Name   | Maßstab/Scale    | Bauform F Federleiste<br>Einlöt 4,5 32 pol.<br>type F female connector<br>solder 4,5 32 pol. |  |
| 31640 |   |      |  | 1:1<br>2:1, 10:1 | <b>TB 09 06 232 x845</b><br>Sub.   |  |
|       |   |      | HARTING Electronics GmbH & Co. KG<br>D-32339 ESPELKAMP |                  | Blatt / page<br>   |  |

Alle Rechte vorbehalten. All rights reserved