

NUMBER 178328

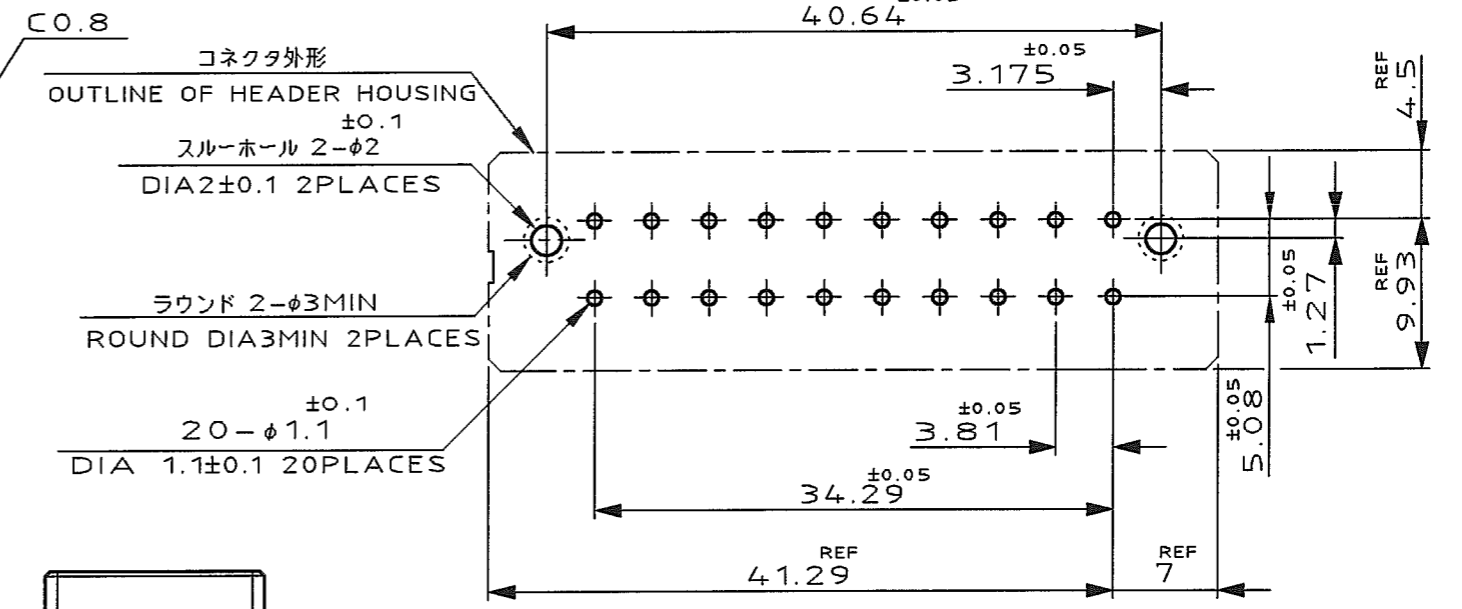
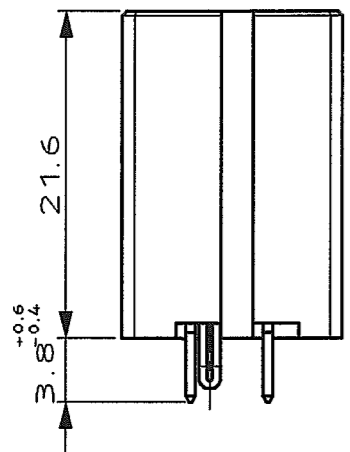
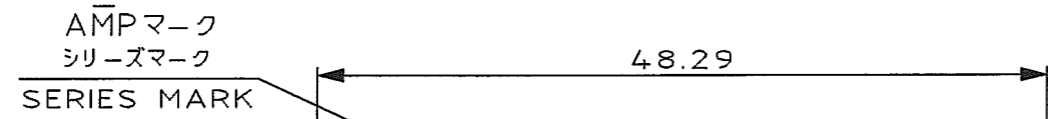
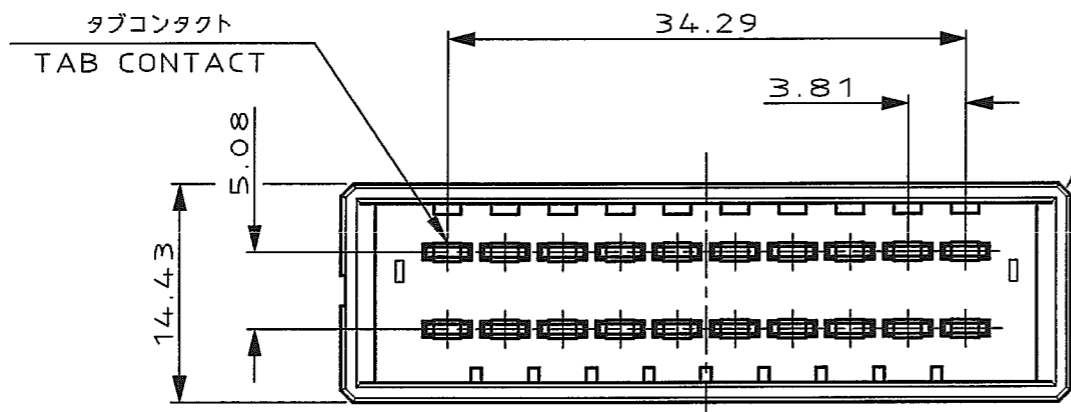


3rd ANGLE PROJECTION

METRIC

DIMENSIONS IN MILLIMETERS. DO NOT SCALE PRINT

PRINT DIST



推奨基板取付け寸法
PC 基板厚: 1.6±0.1
(非累積公差)
(コネクタ搭載面)

RECOMEND PC BOARD HOLE PATTERN
PC BOARD THICKNESS: 1.6±0.1
(NOT ACCUMULATE TOLERANCE)
(CONNECTOR MOUNT SIDE)

- NOTES
- MATERIAL: HOUSING: GLASS FILLED THERMO PLASTIC, POLYESTER COLOR: BLACK
CONTACT: COPPER ALLOY
RETENTION LEG: COPPER ALLOY
 - FINISH (CONTACT AREA): 0.38μm MIN GOLD PLATING OVER Ni PLATING
 - FINISH (CONTACT AREA): 0.76μm MIN GOLD PLATING OVER Ni PLATING
 - FINISH (CONTACT AREA): 2.0 μm MIN TIN PLATED OVER NICKEL
 - FINISH (RETENTION LEG): TIN-LEAD PLATED (CONTACT TAIL) OVER NICKEL
 - FINISH (RETENTION LEG): TIN PLATED (CONTACT TAIL) OVER NICKEL

- 注記
- 材料: ハウジング: ガラス入り熱可塑性ポリエステル樹脂 色: 黒色
コンタクト: 銅合金
リテンションレグ: 銅合金
 - めっき: コンタクト: 全面Ni下地
接触部: 0.38μm MIN金めっき
 - めっき: コンタクト: 全面Ni下地
接触部: 0.76μm MIN金めっき
 - めっき: コンタクト: 全面Ni下地
接触部: 2.0 μm MINスズめっき
 - めっき: リテンションレグとコンタクト半田付部
ニッケル下地の土に半田めっき
 - めっき: リテンションレグとコンタクト半田付部
ニッケル下地の土にスズめっき

△6	△4	178328-5
△6	△3	178328-3
△6	△2	178328-2
(FINISH)		製品番号 (PART NO.)

WIRE RANGE		INSULATION DIA		NAME			
mm² (AWG -)		mmφ		20POS DOUBLE ROW VERTICAL HDR ASS'Y FOR DYNAMIC D-3100			
MATERIAL SEE NOTE 注記参照		FINISH SEE NOTE 注記参照		一般公差 (GENERAL TOLERANCE)	SIZE	LOC	NUMBER
DR. 20-JAN-'93 Y. TANAKA		DE. 20-JAN-'93 Y. TANAKA		10MF : ±0.3 100MF 30MF : ±0.4 300MF 100MF : ±0.5 角 度 : ±3'	A3	J	C-178328
CHK. 8-FEB-'93 S. MANABE		APP. 8-FEB-'93 S. MANABE		SCALE	REV.	SHEET	
LTR REVISION RECORD		DR CHK DATE		2-1	D1	1 OF 1	

D1	REVISED PER ECO-11-005030	RK	HMR	23MAR11
LTR	REVISION RECORD	DR	CHK	DATE

