

NUMBER C-176113



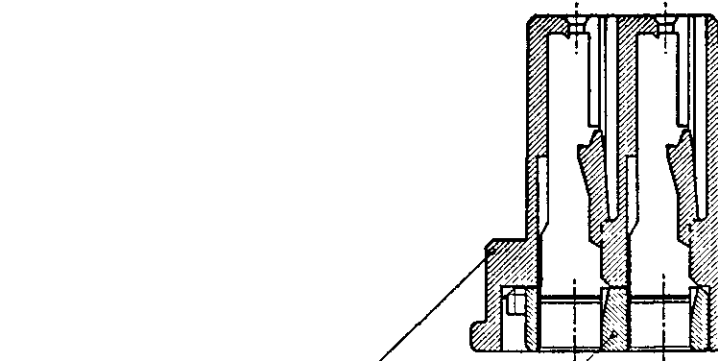
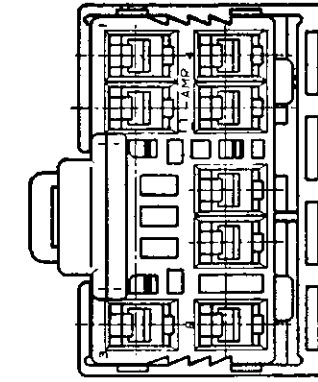
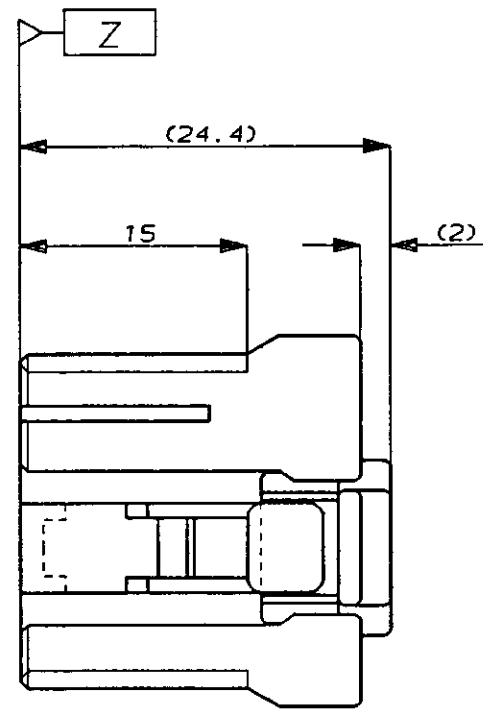
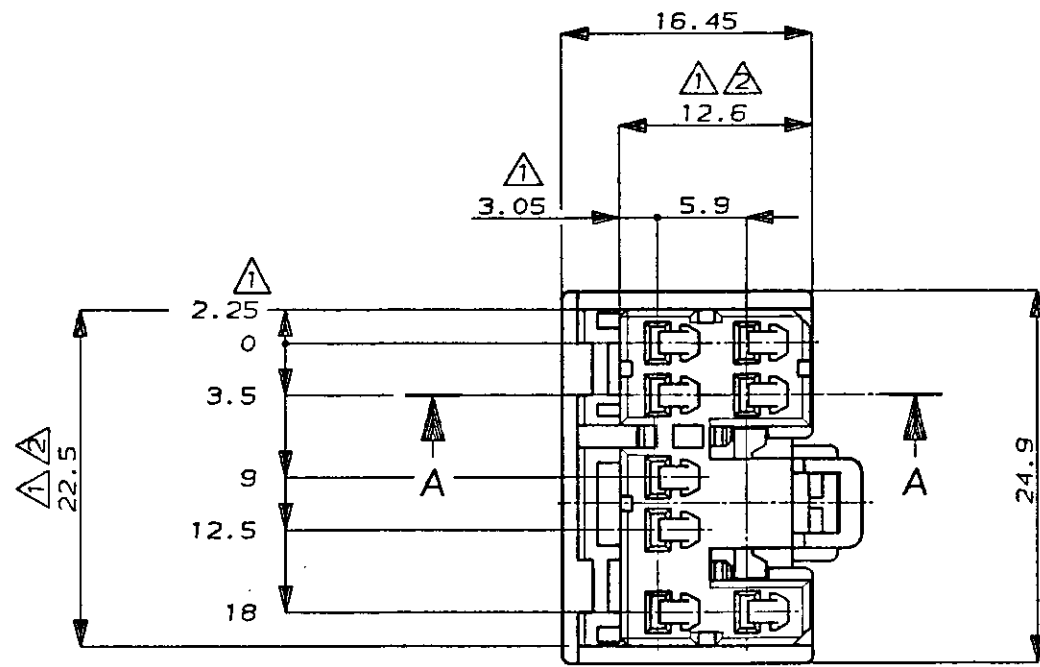
METRIC

REV. 19

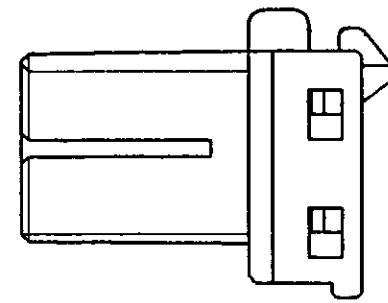
DIMENSIONS IN MILLIMETERS. DO NOT SCALE PRINT

PRINT DIST

AMP-J
REV.10/83



断面 A-A
(SECT. A-A)



注:

- ① Z面より 2mmの範囲で測定
- ② 相手ハウジングと所定の機能を満足して嵌合できること
- 3 内装するリセプタクルコンタクトは型番173630, 173631
- 4 製品規格: 108-5312

NOTE:

- ① TO BE MEASURED BETWEEN Z AND 2
- ② TO BE MATE WITH CAP HSG SMOOTHLY
- 3 APPLIED CONTACT; P/N 173630 AND 173631
- 4 PRODUCT SPEC. NO.: 108-5312

色 (COLOR)	名称 (NAME)	型番 (PART NUMBER)
灰 (GRAY)	8極 プラグハウジング (8Pos. PLUG HOUSING)	176113-6
青 (BLUE)	8極 プラグハウジング (8Pos. PLUG HOUSING)	176113-5
緑 (GREEN)	8極 プラグハウジング (8Pos. PLUG HOUSING)	176113-4

Copyright ©1990年 日本エー・エム・ピー株式会社		Copyright ©1990 AMP (Japan), LTD. ALL RIGHTS RESERVED.		AMP 日本エー・エム・ピー株式会社 Tokyo, Japan	
適合線径範囲 (WIRE RANGE) mm ² (AWG)	被覆外径 (INSULATION DIA.) mm	名称 (NAME) .070シリーズ マルチロック I/O コネクタ MK-II 8極 プラグハウジング (C.070SERIES MULTILOCK I/O CONN. MK-II 8Pos. PLUG HOUSING.)	材料 (MATERIAL) PBT	色 (COLOR) 表参照 (SEE TABLE)	一般公差 (GENERAL TOLERANCE) 10以下: ±0.2 10を超え 30以下: ±0.25 30を超え 100以下: ±0.3 角 度: ±3°
B -4 追加 FJ00-1974-95	YK KY 7/16 '91	SIZE LOC 番号 (No.) A3 J C-176113	DR. Y. Kakitani 12/3 '90	DE. Y. Kakitani 12/3 '90	尺 度 (SCALE) 2-1
A 変更 J-0014	YK KY 12/3 '90	REV. B	CHK. Y. Matsushita 12/11 '90	APP. M. Nozuchi 12/11 '90	SHEET 1 OF 1
O 作成 J-12096	YK KY 12/3 '90				
LTR 変更 (REVISION RECORD)	DR	CHK	DATE	APP	

(CUSTOMER DRAWING) 参 考 面