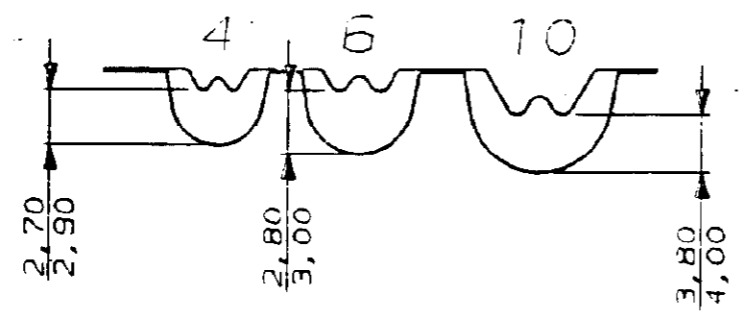
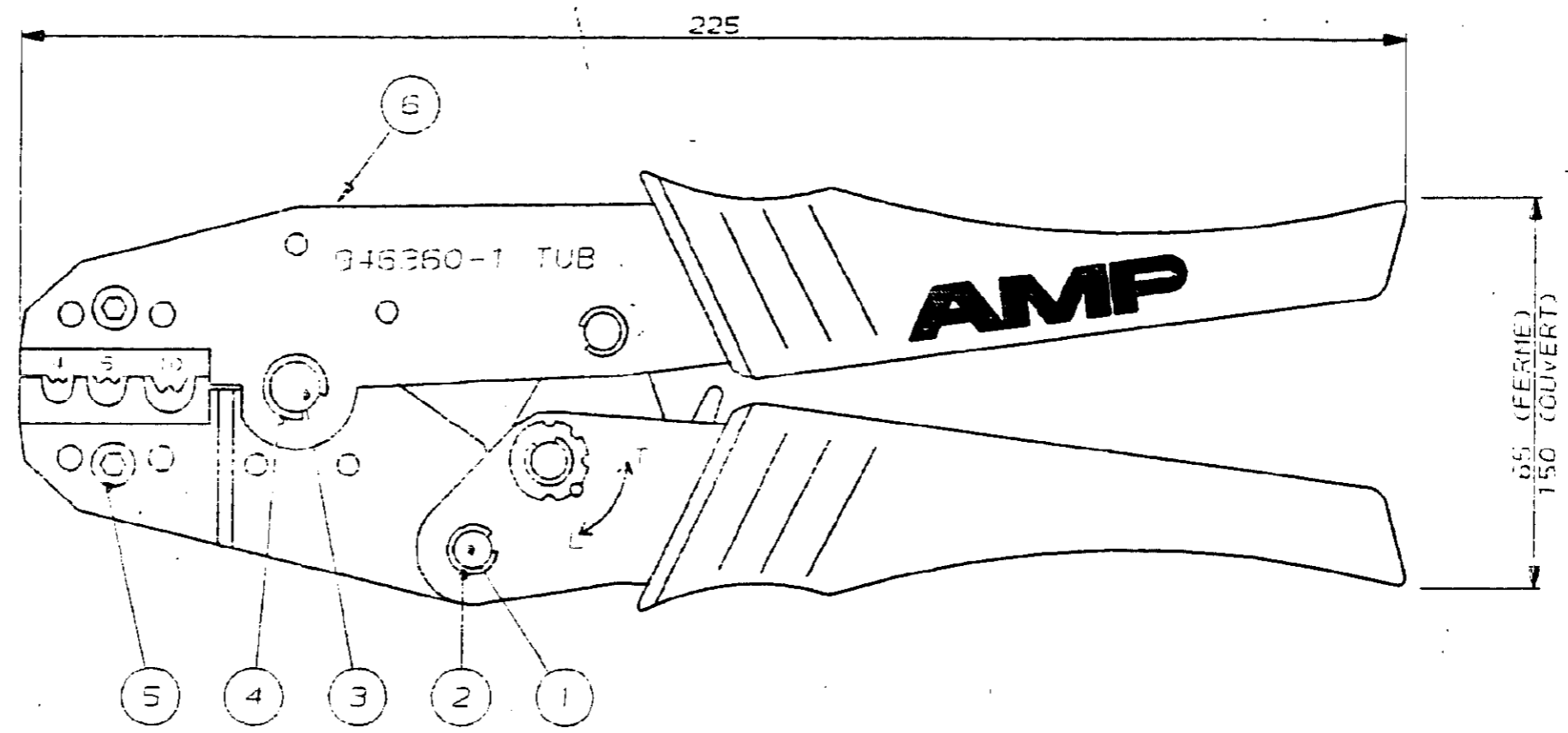
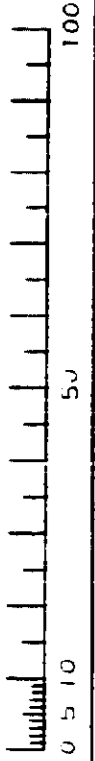


N° C946360

A3

946360-1 COMME INDIQUE

NOTICE D'UTILISATION : IS 15016



EMPREINTES DE SERTISSAGE

POIDS : 500 g

PRESSION SUR POIGNEES : 400 N (MAX)

949497-2	RESSORT		6
1-949497-0	VIS		5
949497-6	CIRCLIP		4
949497-5	AXE		3
949497-4	CIRCLIP		2
949497-3	AXE		1
NUMERO	DESCRIPTION	OBSERVATIONS	REP.

©19-- BY AMP INCORPORATED ALL RIGHTS RESERVED. AMP PRODUCTS COVERED BY PATENTS AND/OR PATENTS PENDING		DESSIN CLIENT UNIQUEMENT POUR REFERENCES	
DESSINE LE 23/04/91 PAR R. PETIT	MATIERE -	AMP AMP DE FRANCE 95301 PONTOISE	
VERIFIE LE -	FINITION -	CLASSE -	
PAR -	DIMENS. FIL 4 a 10mm²	ISOLANT -	TYPE COSSE TUBULAIRE
PLAN FAIT EN CAO	TOLERANCES SAUF INDICATION ± 0,3	ECHELLE 1	REV 0
0	RP 04/91	ne pas modifier le calque	
REV	MODIFICATIONS	DES	DATE

DIMENSIONS IN MM. DO NOT SCALE PRINT. Dimensions en mm. Réimpression non à l'échelle

DIST. 11

PINCE DE SERTISSAGE