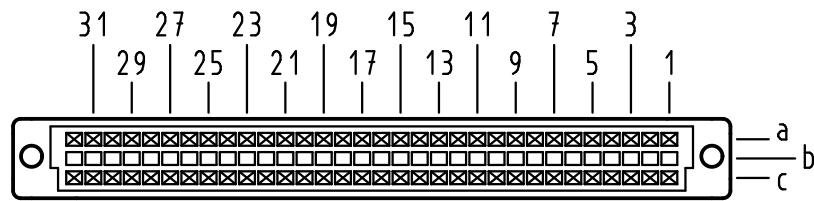


Alle Rechte vorbehalten/ All rights reserved

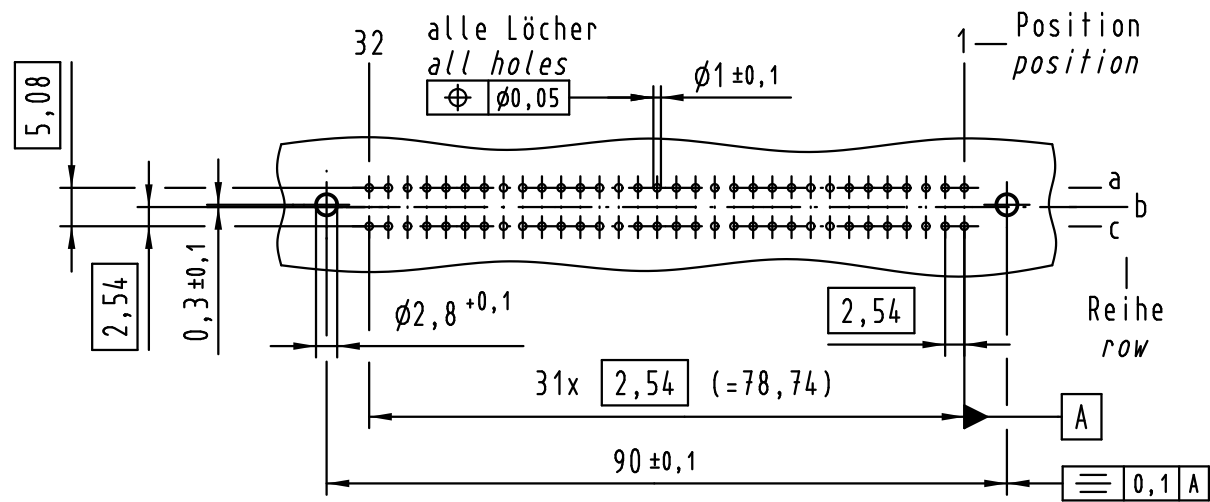
X
Kontaktanordnung
contact arrangement



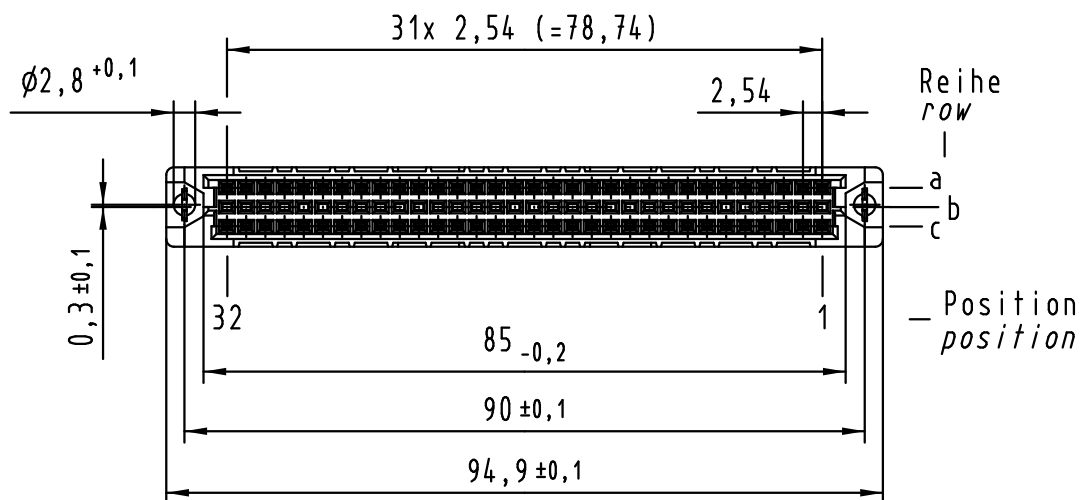
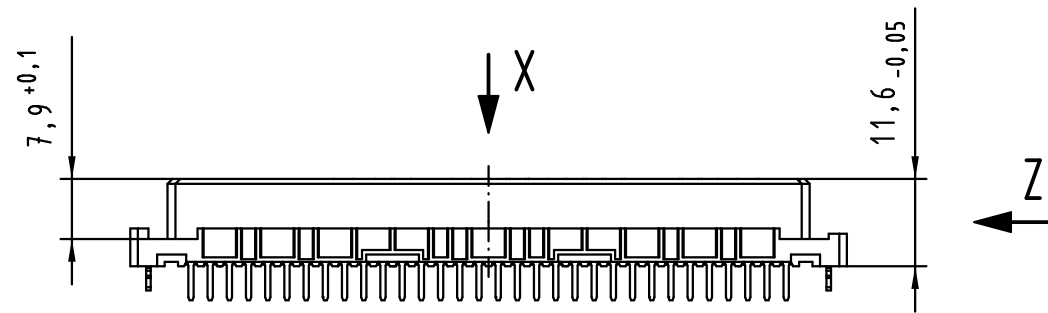
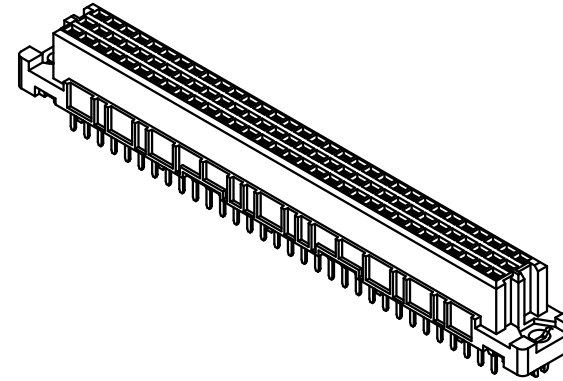
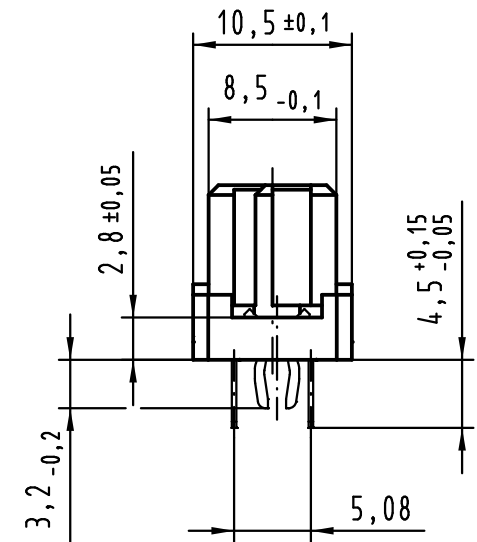
64 Einlöt-Kontakte
64 solder-contacts

- ⊗ = Einlöt-Kontakt
= solder-contact
- = Kontaktposition nicht belegt
= position without contact

X
Lochbild
board drillings



Z (2:1)



① weitere Informationen siehe: DS 09 03 210 00 01
further information see: DS 09 03 210 00 01

09 03 464 7825	3
09 03 464 6825	2
09 03 464 2825	1
Bestell-Nr. part-no.	Anforderungsstufe performance level ①

All Dimensions in mm Original Size DIN A 3			Techn. Character.			Nicht tolerierte Maßel/Free size tolerances IEC 60603-2	
36400	07.07.11	Hage.		Dat.	Name	1:1	har-bus C Federleiste mit Clip Einlöt 4,5 , 64 pol. har-bus C female connector with clip solder 4,5 , 64 pol.
34158	22.01.07	LehT	Detail.	22.10.98	Hm		
30817	21.02.02	Rie.	Insp.	22.10.98	Ko		
27609	15.03.00	Rie.	Stand.				
26084	06.09.99	Rie.					
25071			HARTING Electronics GmbH & Co. KG D-32339 ESPELKAMP			TB 09 03 464 x825	Blatt/ page
Mod.	Dat.	Name					



Sub. Blatt/ page