

AMMP

Bedienungsanleitung

PISTOL-GRIP

Handzange

System:

TANDEM SPRING

Best. Nr. 0-0873710-1

Operation Manual

PISTOL-GRIP

Hand Tool

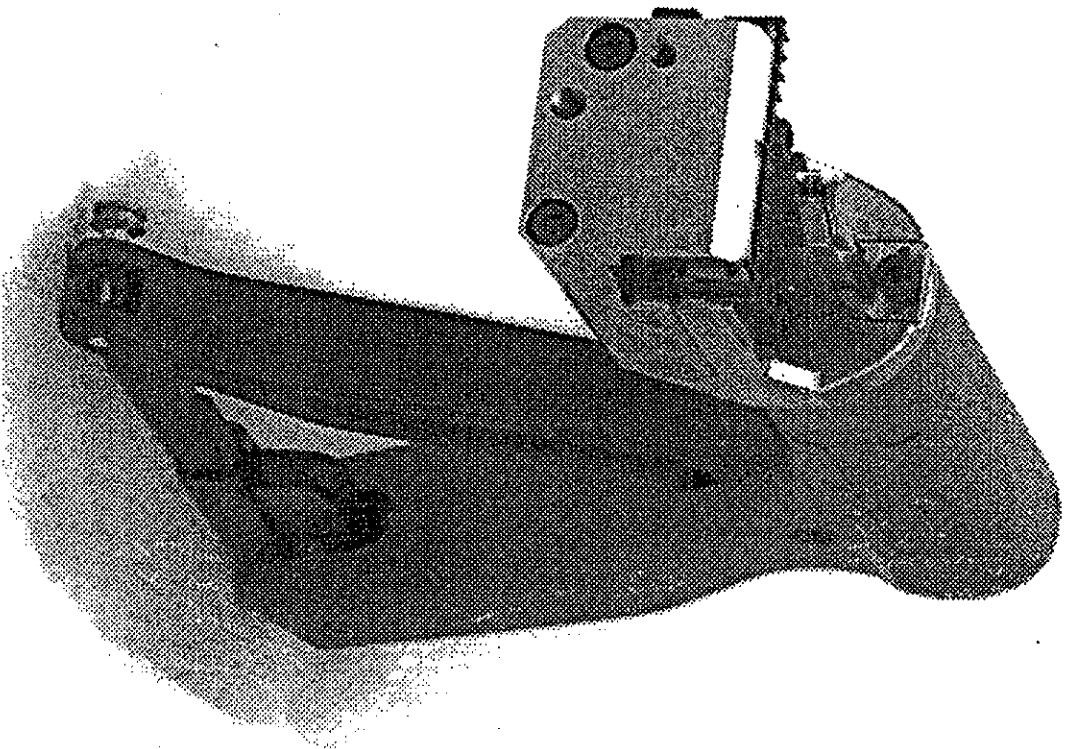
System:

TANDEM SPRING

Part No. 0-0873710-1

AMMP

B-D/E-22-05/91
411-18030



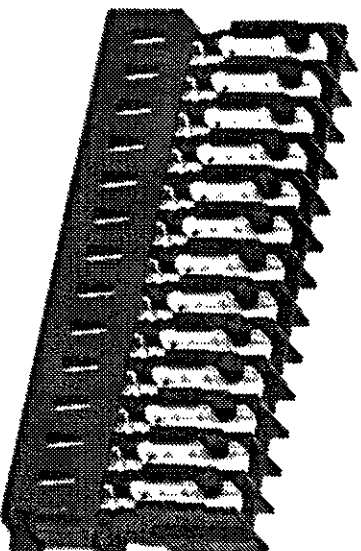
<p>1 Umgang mit der Betriebsanleitung</p> <p>Die Betriebsanleitung muß ständig bei der Handzange verfügbar sein.</p> <p>Jeder, der mit der Handzange arbeitet, muß die Betriebsanleitung kennen und beachten.</p> <p>Die Firma AMP lehnt jede Haftung für Schäden ab, die durch Nichtbeachten von Hinweisen auf der Handzange oder in der Betriebsanleitung entsteht.</p> <p>Die Betriebsanleitung ist vom Benutzer der Handzange um Anweisungen aufgrund bestehender nationaler Vorschriften zur Unfallverfütung und zum Umweltschutz zu ergänzen.</p>	<p>1 Using the instruction sheet</p> <p>The instruction sheet must be constantly within reach at the hand hand tool.</p> <p>Each person which is working with the hand tool, must be familiar with the instruction sheet and strictly observe the instructions therein.</p> <p>AMP decline to accept any liability for damages that are incurred due to the fact that the instructions on the hand tool or in the instruction sheet have been disregarded.</p> <p>The user is responsible for supplementing the instruction sheet with any instructions resulting from current national regulations for accident prevention and protection of the environment.</p>
<p>2 Grundlegende Sicherheitshinweise</p> <p>Die Handzange ist nach dem Stand der Technik und den anerkannten sicherheitstechnischen Regeln gebaut.</p> <p>2.1 Zuständigkeiten</p> <p>Die Handzange darf nur von eingewiesenen und autorisiertem Personal betrieben werden.</p> <p>Die Zuständigkeit des Personals für Bedienen, Warten und Instandhalten ist vom Benutzer der Handzange klar festzulegen und einzuhalten.</p> <p>Eigenmächtige Veränderungen an der Handzange schließen eine Haftung des Herstellers bzw. Lieferers für daraus resultierende Schäden aus.</p>	<p>2 Basic safety instructions</p> <p>The hand tool has been constructed according to state-of-the-art technology and the acknowledged technical safety regulations.</p> <p>2.1 Responsibilities</p> <p>The hand tool may only be operated by trained and authorized personnel.</p> <p>The user must clearly define and observe the responsibilities of the personnel for operation, maintenance and service.</p> <p>Should the user make any changes to the hand tool without consulting the manufacturers or the suppliers, the latter will not be liable for any damage that may result.</p>
<p>2.2 Hinweise zum Einrichten und Betreiben der Handzange</p> <p>Die Handzange darf nur in technisch einwandfreiem Zustand sowie sicherheits- und gefahrenbewußt benutzt werden.</p> <p>Die Handzange ist ausschließlich nur für den in der Betriebsanleitung beschriebenen Zweck zu verwenden.</p> <p>Für Schäden, die aus nicht bestimmungsgemäßer Verwendung entstehen, haftet der Hersteller bzw. Lieferer nicht: das Risiko hierfür trägt allein der Benutzer.</p>	<p>2.2 Notes on setting up and operating the hand tool</p> <p>The hand tool may only be set up and operated in perfect technical condition, observing all the safety regulations and considering any possible dangers.</p> <p>The hand tool may only be used for the purpose specified in the instruction sheet.</p> <p>The manufacturers and suppliers will not be liable for any damages which may result due to the hand tool being used for a purpose other than that for which it was intended. This is done entirely at the user's own risk.</p>

AMP PISTOL-GRIP Handzange

1. Einleitung

Die PISTOL-GRIP Handzange 0-0873710-1 wurde zur rationalen Verarbeitung der nachstehend aufgeführten Tandem Spring Steckergehäuse entwickelt.

Polzahl	PN
2 x 13pol.	827670
2 x 7pol.	828738
2 x 6pol.	828929-1
2 x 8pol.	828929-2
2 x 10pol.	828929-3



AMP PISTOL-GRIP Hand Tool

1. Introduction

The PISTOL-GRIP Hand Tool 0-0873710-1 is used to terminate Tandem Spring Connectors listed below.

No. of pos.	Part No.
2 x 13pos.	827670
2 x 7pos.	828738
2 x 6pos.	828929-1
2 x 8pos.	828929-2
2 x 10pos.	828929-3

2. Beschreibung

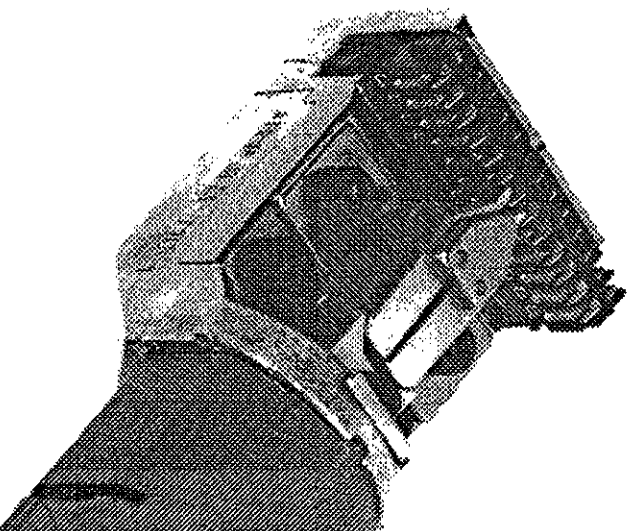
Mit dem Zangenhebel der Pistole wird ein im Werkzeug integrierter Mechanismus aktiviert, der den Vorschub des Eindrückstempels und somit den Eindrückvorgang bewirkt. Ebenfalls integriert ist eine Transportschaltung, die das Steckergehäuse entsprechend dem Kontaktraster weitertransportiert.

Der Eindrückstempel des Werkzeuges ist für die folgenden Funktionen ausgerüstet:

- Draht klemmen
- Draht abscheren
- Draht eindrücken
- Isolationscrimp einrollen

Zur Positionierung eines Leiterdrahtes befindet sich vor dem Eindrückstempel und Messer eine Einführbohrung. Der in diese Bohrung eingeführte Leiter wird durch die Messerplatte im Werkzeug unmittelbar vor dem Eindrücken in den Kontakt auf richtige Länge abgeschnitten.

Mit Betätigung des Zangenhebels kann die Handzange nur dann gelöst bzw. in Ausgangsstellung zurückgebracht werden, wenn der Eindrückstempel über den vollen Eindrückweg verschoben wurde. Anderenfalls bleibt die Zange durch den Ratschenmechanismus der Zahnstange arretiert.



2. Description

When the hand grip is depressed, an integrated mechanism advances the insertion die completing the insertion process. Releasing the hand grip produces the automatic transport of the connector according to the contact spacing.

The insertion die of the hand tool allows the following functions:

- Clamping a wire
- Cutting a wire to length
- Terminating the wire
- Crimping the insulation crimp barrel

The feed-in hole for wire positioning is located in front of the cutting blade. This blade, which is enclosed in the tool, cuts the wire to the exact length immediately before terminating the wire into the contact.

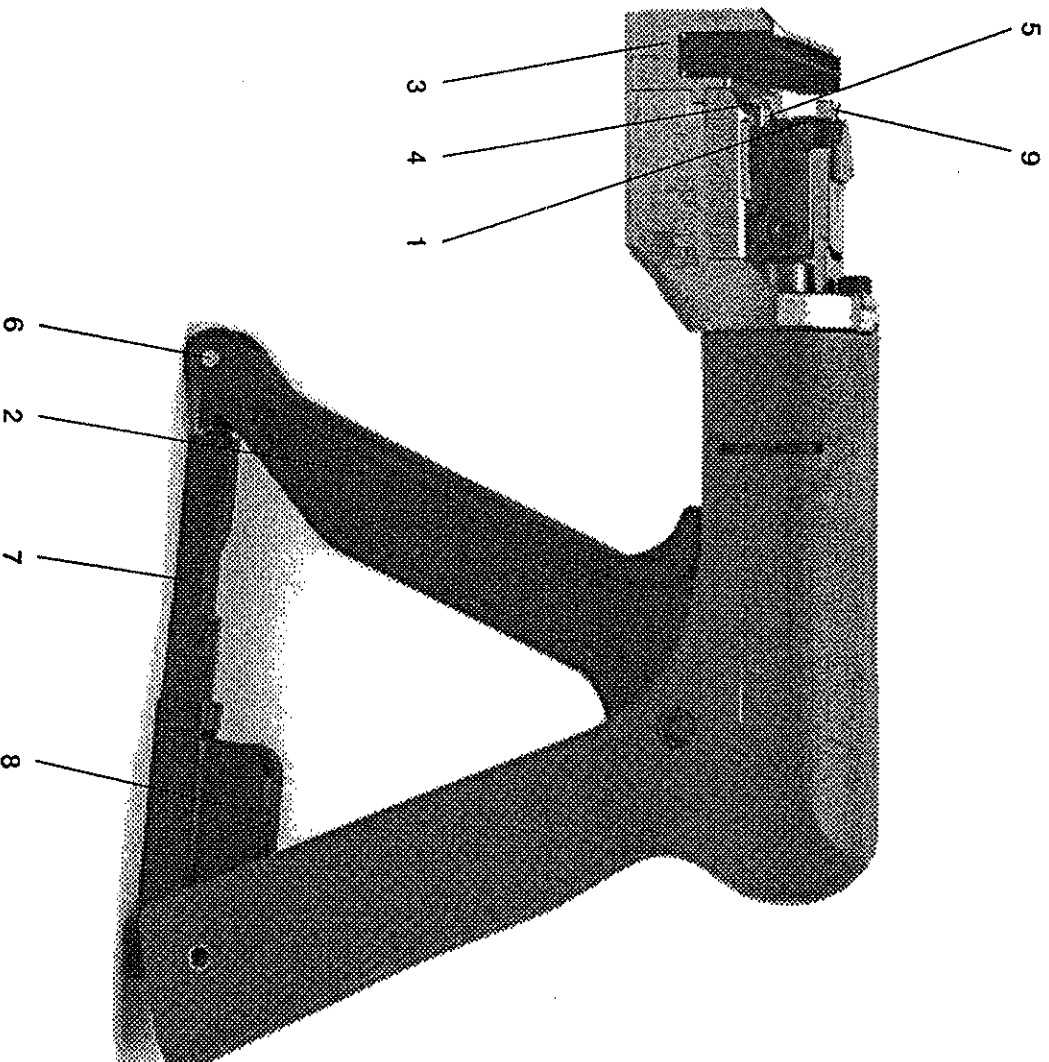
After depressing the hand grip, the hand tool can only be returned to the starting position when the insertion die has been completely advanced. Otherwise the tool will be locked in mid-stroke by the control ratchet.

3. Bedienung der Handzange

3. Operation the Hand tool

3.1 Bedienelemente

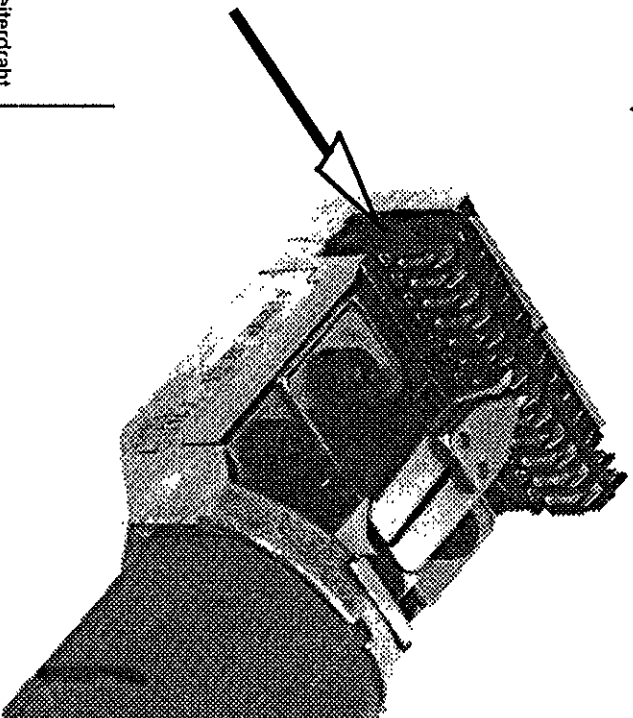
3.1 Operating Elements



Pos.	Benennung	Item	Description
1	Eindrückstempel	1	Insertion die
2	Zangenhebel	2	Hand grip
3	Führungslaste	3	Connector guide
4	Messerplatte	4	Cutting plate
5	Einführbohrung	5	Feed-in hole
6	Entriegelungsstift	6	Release pin
7	Zahnstange	7	Rack
8	Ratsche	8	Ratchet
9	Halteklauen	9	Retaining clips

3.2 Einsetzen der Steckverbinder

Der zu verarbeitende Steckverbinder ist von links (in Pfeilrichtung) soweit in die Führungseleiste eingeschoben, bis sich der erste Kontakt entsprechend den Raststufen exakt vor dem Eindruckstempel befindet.



3.2 Inserting the Connector

The connector to be processed has to be inserted into the connector guide from the left (direction of arrow) until it is in terminating position. The first contact must be in front of the insertion die, matching the center spacing.

3.3 Verdrähtungsvorgang

1. Schieben Sie einen Leiterdraht ausgerichtet zwischen den Halteklauen des Eindruckstempels hindurch in die Einführbohrung.
2. Drücken Sie nun den Zangenhebel zügig und fest bis zum Anschlag zusammen; halten Sie hierzu den Draht solange fest, bis die Halteklauen schieben.
- Achten Sie bitte darauf, daß bei diesem Vorgang das freie Drahtstück in der Stempelmitte liegt.
3. Lassen Sie den Zangenhebel langsam zurückgleiten - vermeiden Sie ein Zurückschnellen des Hebels.
- Mit dem Lösen des Zangenhebels kehrt der Eindruckstempel in seine Ausgangsposition zurück und das Steckergehäuse wird um eine Raststufe weitertransportiert.
4. Wiederholen Sie die Arbeitsschritte 1. bis 3., bis die erste Kontaktreihe des Steckverbinders komplett bestückt ist.
5. Entnehmen Sie den Steckverbinder, und setzen Sie ihn um 180° gedreht wieder in die Führungseleiste ein. Bearbeiten Sie nun die zweite Kontaktreihe des Steckverbinders.

3.3 Wire Termination

1. Remove a single wire and insert it between the retaining clips of the insertion die into the feed-in hole.
2. Depress the hand grip rapidly and firmly, holding the wire until the retaining clips close; also check, that the loose wire is centered in the middle of the die.
3. Do not release the hand grip too fast - avoid bouncing. - When releasing the hand grip the insertion die returns to starting position and the connector is automatically transported to the next contact position.
4. Repeat steps 1 through 3, until the first row of contacts has been processed.
5. Remove the connector and rotate it 180° before again inserting into the connector guide. - Terminate the second contact row of the connector.

4. Werkzeugpflege

Die PISTOL-GRIP Handzange ist robust und wartungsfrei. Zur Erhaltung der Funktionstüchtigkeit empfehlen wir jedoch, die Handzange regelmäßig zu reinigen und vor grober Verschmutzung zu schützen.

5. Verschleißteile

Eindrückstempel
Best.-Nr.: 0-0877912-2

Messerplatte
Best.-Nr.: 0-0872526-2

4. Maintenance

The Pistol Grip hand tool is ruggedly built and requires no maintenance. However, we recommend periodic cleanings to ensure smooth mechanical operation over the life of the tool.

5. Replacable Parts

Insertion die
Part No.: 0-0877912-2

Cutting Plate
Part No.: 0-0872526-2