

Alle Rechte vorbehalten/ All rights reserved

5

4

3

2

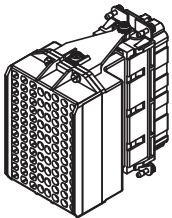
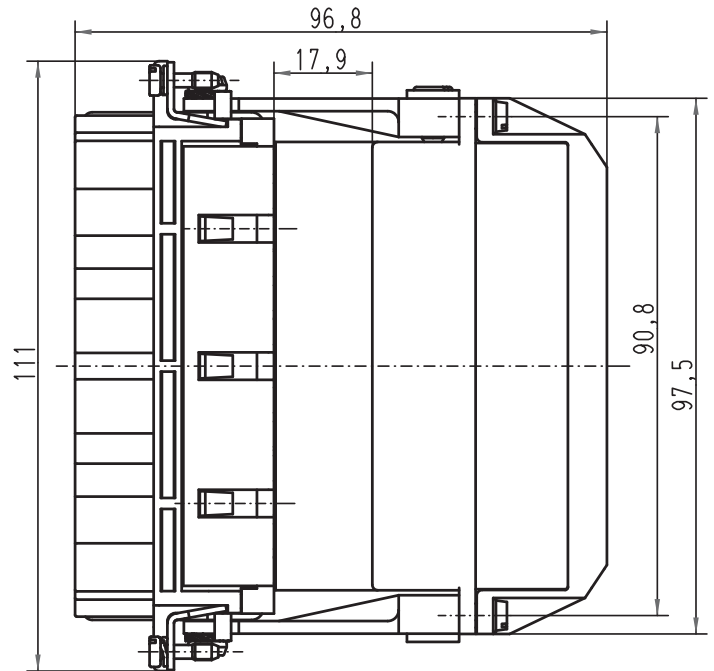
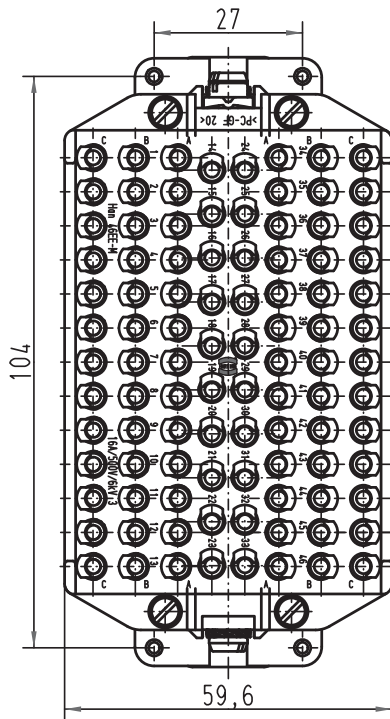
1



Lieferumfang:

- Einsatz Han 46EE-F
- 46 Kontaktbuchsen montiert
- VV-Block komplett montiert gesteckt
- 4 Befestigungsschrauben und U-Scheiben lose beiliegend
- 2 Haltestücke am Einsatz montiert

range of delivery:

- insert Han 46EE-F
- 46 female contacts mounted in insert
- distributor-block
- 4 fixing screws and washer enclosed separately
- 2 carrier brackets mounted with insert



 All Dimensions in mm Original Size DIN A 4			Techn. Character.			Nicht tolerierte Maß/Free size tolerances			
				Dat.	Name	Maßstab/Scale			
				Detail.	23.08.96	SPER	1:1		
				Insp.		FER			
				Stand.					
413214	17.09.07	Rull	HARTING Electric GmbH & Co. KG						
26133	08.07.99	PL	D-32339 Espelkamp						
20838	19.09.96	SPER							
Mod.	Dat.	Name				TB 09 32 046 5751 Sub.			
								Blatt/ page	

Han 46EE-VV-F
Buchseneinsatz/ female insert

TB 09 32 046 5751
Sub.

Blatt/ page