

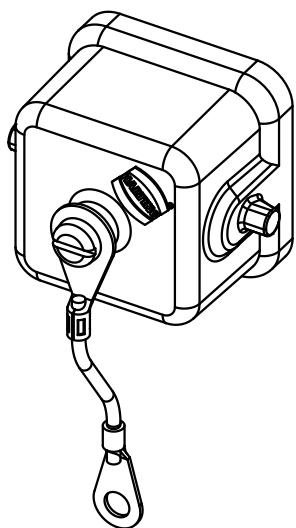
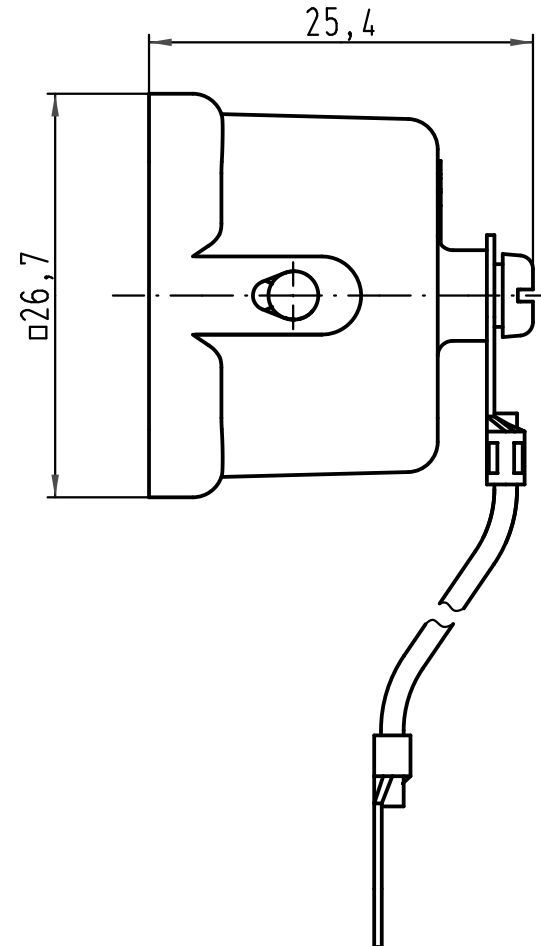
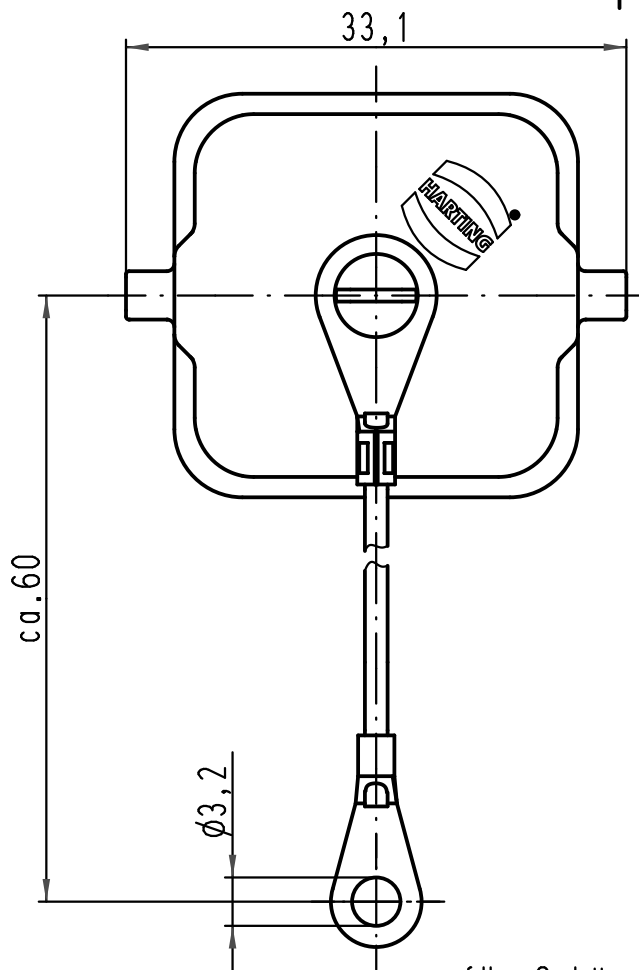
1 2 3 4 5 6

A

B

C

D



für Gehäuseunterteile mit montiertem Stifteinsatz
for housings with fitted male insert

ALL Dimensions in mm Original Size DIN A 4		Techn. Character.			Nicht tolerierte Maß/Free size tolerances	
			Dat.	Name	Maßstab/Scale 2:1	Han E-St 3A-AK Metallabdeckkappe <i>metal cover</i>
			Detail.	10.09.10 Rull		
			Insp.	Herb		
			Stand.			
A			HARTING Electric GmbH & Co. KG			TB 19 44 003 5426
Mod.	Dat.	Name	D-32339 Espelkamp			
						Blatt/ page Sub.