

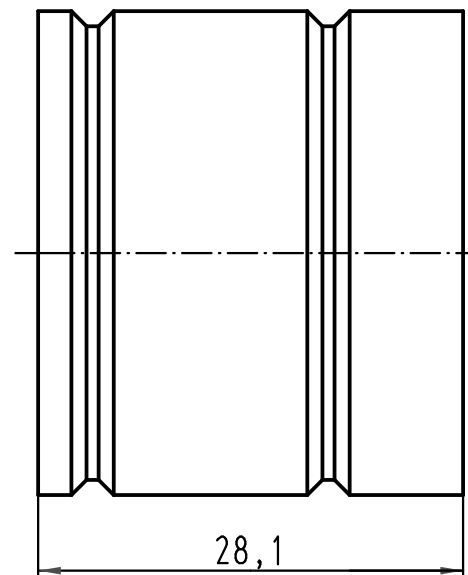
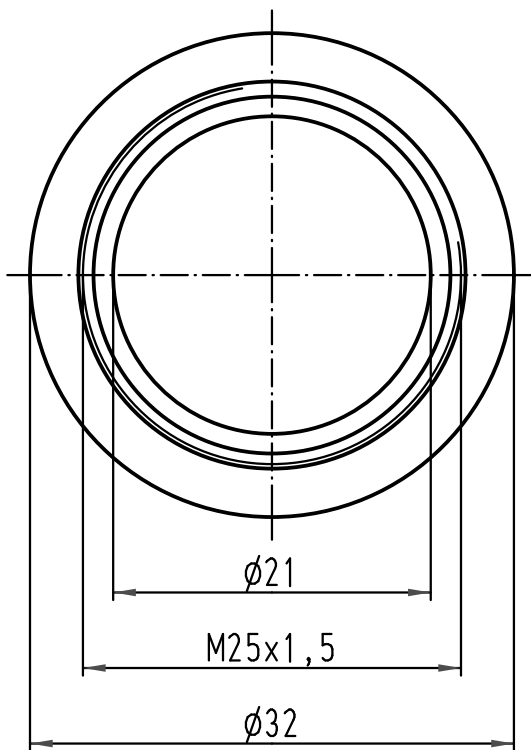
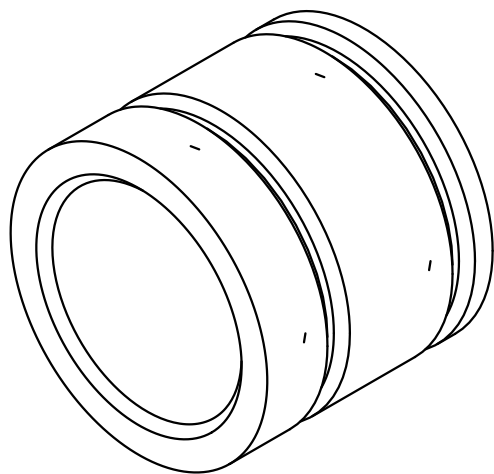
1 2 3 4 5 6

A

B

C

D



All Dimensions in mm Original Size DIN A 4		Techn. Character.			Nicht tolerierte Masse! Free size tolerances	
			Dat.	Name	Massstab/Scale 2:1	Wellrohradapter M25 <i>Thread adaptor M25</i> Han Easy Hood
			Detail.	27.04.07 Bor		
			Insp.	Be		
			Stand.			
412883			HARTING Electric GmbH & Co. KG			TB 11 30 000 9961
Mod.	Dat.	Name	D-32339 Espelkamp			
						Sub. Blatt/ page