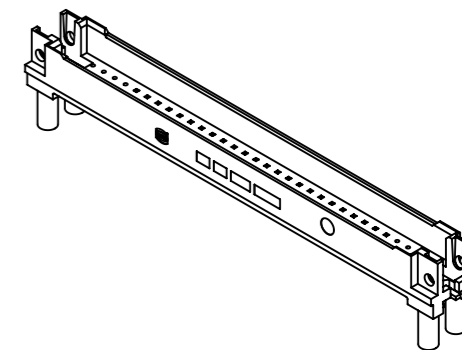
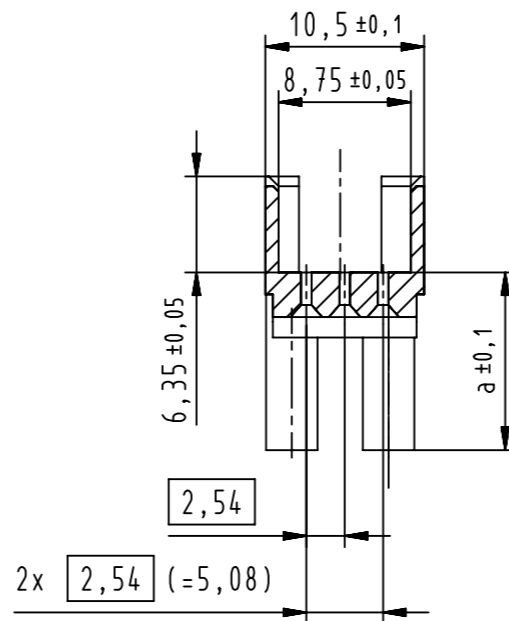


A-A (2:1)



Nr. no.	Artikel-Nr. part no.	LP-Dicke PCB-thickness	Kontaktlänge contact length	a ± 0,1	Schraubenlänge screw length
1	09030009950	3,0 ± 0,4	20,0 ± 0,3	11,75	for screw termination refer to 0903000996X
2	09030009951	4,0 ± 0,4	20,0 ± 0,3	10,7	
3	09030009952	1,6 ± 0,4	17,0 ± 0,3	9,9	
		4,8 ± 0,4	20,0 ± 0,3		
4	09030009953	2,4 ± 0,4	17,0 ± 0,3	9,1	
		5,6 ± 0,4	20,0 ± 0,3		
5	09030009954	3,2 ± 0,4	17,0 ± 0,3	8,3	
		6,4 ± 0,4	20,0 ± 0,3		
6	09030009955	4,0 ± 0,4	17,0 ± 0,3	7,5	
		7,2 ± 0,4	20,0 ± 0,3		
7	09030009956	1,6 ± 0,4	13,2 ± 0,3	6,7	
		4,8 ± 0,4	17,0 ± 0,3		
8	09030009957	2,4 ± 0,4	13,2 ± 0,3	5,9	
		5,6 ± 0,4	17,0 ± 0,3		
9	09030009958	3,2 ± 0,4	13,2 ± 0,3	5,1	
		6,4 ± 0,4	17,0 ± 0,3		
10	09030009959	4,0 ± 0,4	13,2 ± 0,3	4,3	

	All rights reserved		Created by TADJE	Inspected by DAHMS	Standardisation HOFFMANN	Date 2012-11-14	State Final Release
	Department EC PD - DE		Title DIN signal shroud type C and R press-in				Doc-Key / ECH-Nr. 100082532/UGD/001/B 50000055717
HARTING Electronics GmbH D-32339 Espelkamp			Type TB	Number 0903000995X		Rev. B	Page 1/1