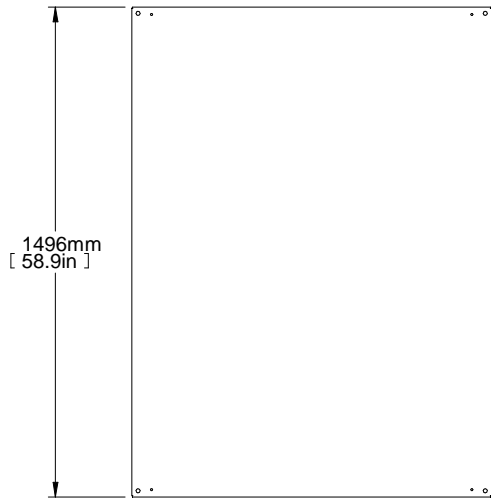
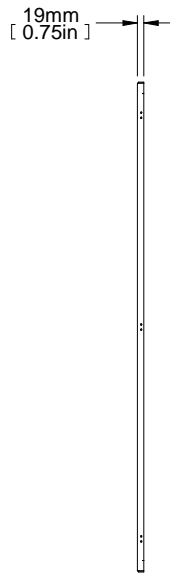


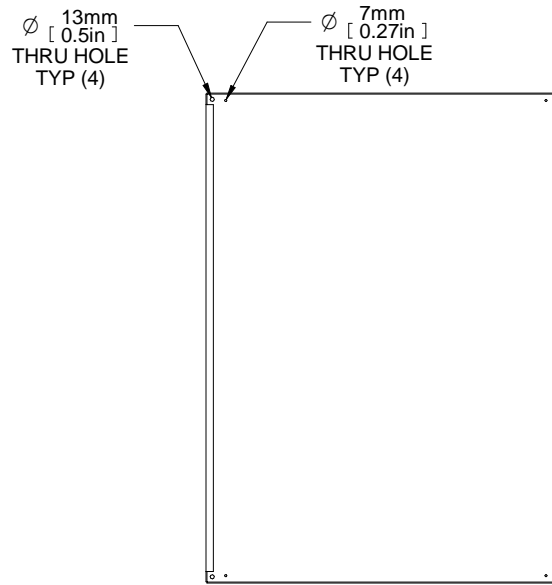
TOP VIEW



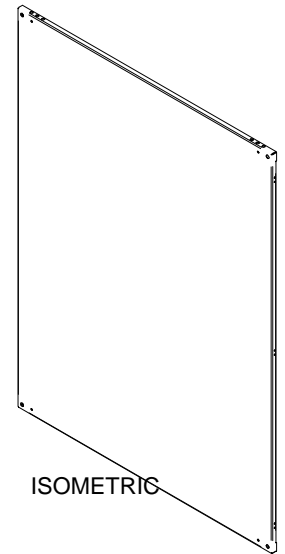
FRONT VIEW




L.H. SIDE VIEW



REAR VIEW



ISOMETRIC

PART NUMBERS	
HMEP1612	12 GAUGE GALVANIZED STEEL
NOTES	
Unpainted.	
See Hammond Website for Additional Accessories.	
Français	
Pour tous les détails sur nos produits, svp veuillez consulter notre site www.hammondmfg.com .	
Data subject to change without notice. Isometric drawing not to scale.	
Les données sont sujettes à changement sans préavis.	
	HAMMOND MANUFACTURING®
	www.hammondmfg.com
PART NO.	HMEP1612