

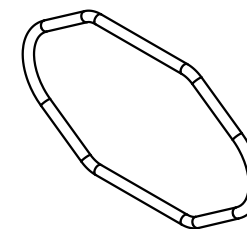
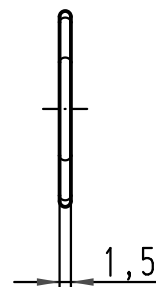
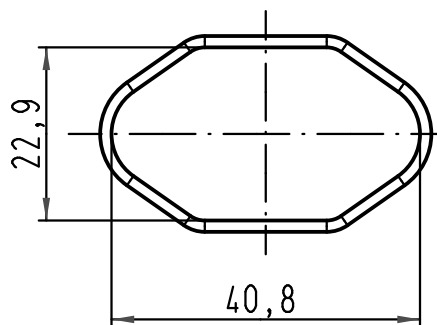
1 2 3 4 5 6



A

B

C

D



 All Dimensions in mm Original Size DIN A 4			Techn. Character.			Nicht tolerierte Maße/ Free size tolerances		
				Dat.	Name	Maßstab/ Scale 1:1	O-Formgummi O-ring-seal Han 3HPR	
			Detail.	11.07.08	Ho			
			Insp.		Be			
			Stand.					
413006			HARTING Electric GmbH & Co. KG				TB 09 40 000 9910	
Mod.	Dat.	Name	D-32339 Espelkamp					