

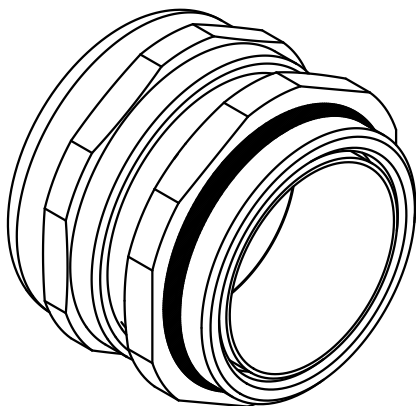
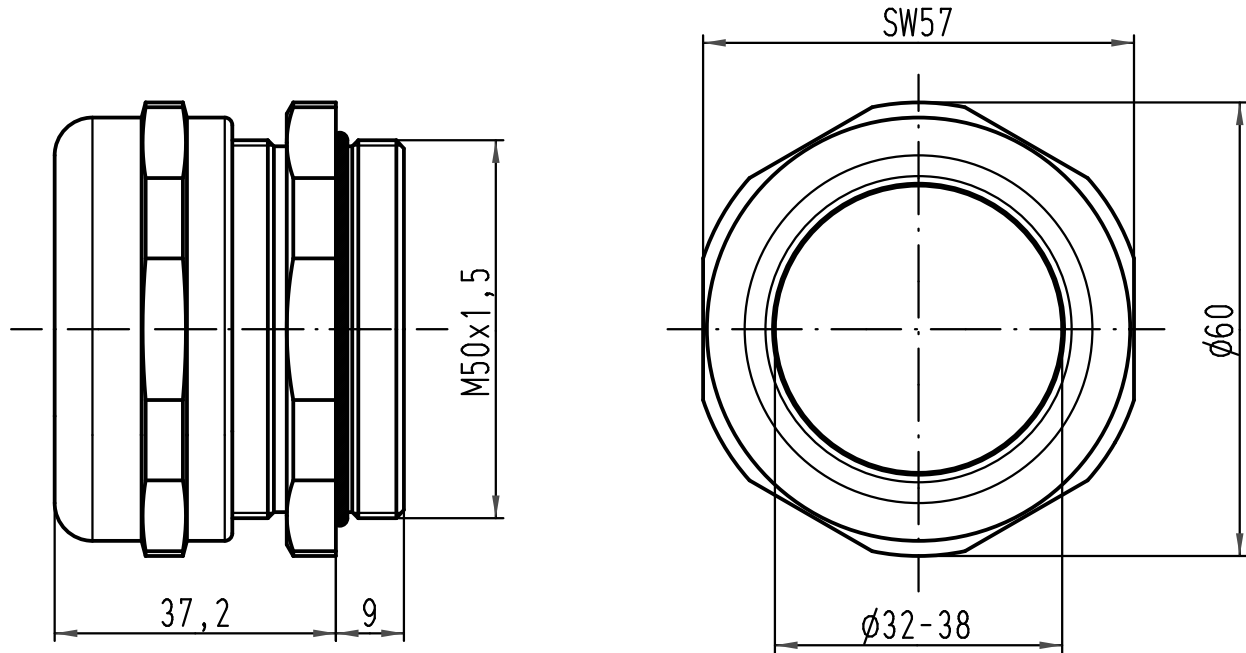
1 2 3 4 5 6

A

B

C

D



		All Dimensions in mm Original Size DIN A 4		Techn. Character.		Nicht tolerierte Maß/Free size tolerances	
				Dat.	Name	Maßstab/Scale 1:1	Kabelverschraubung Metall M50x1,5 <i>cabl e gland metal</i>
				Detail.	05.08.10 Ho		
				Insp.	Sch		
				Stand.			
A				HARTING Electric GmbH & Co. KG D-32339 Espelkamp			TB 19 00 000 5086
Mod.	Dat.	Name			Sub.		