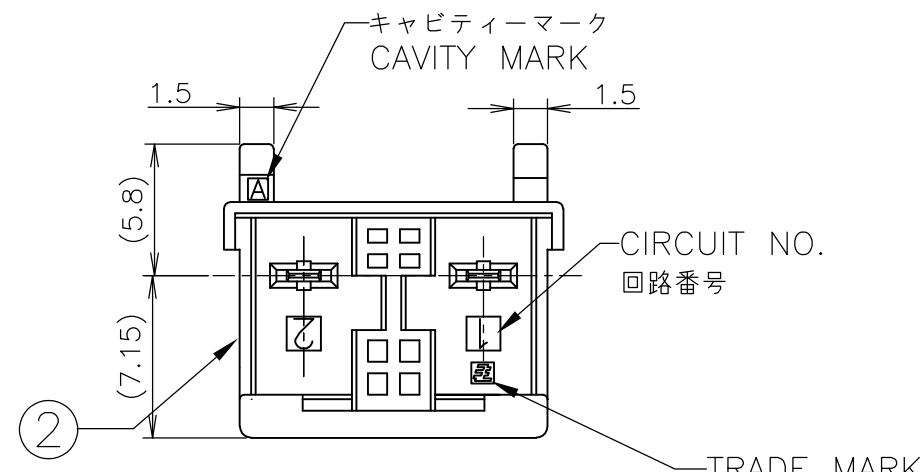


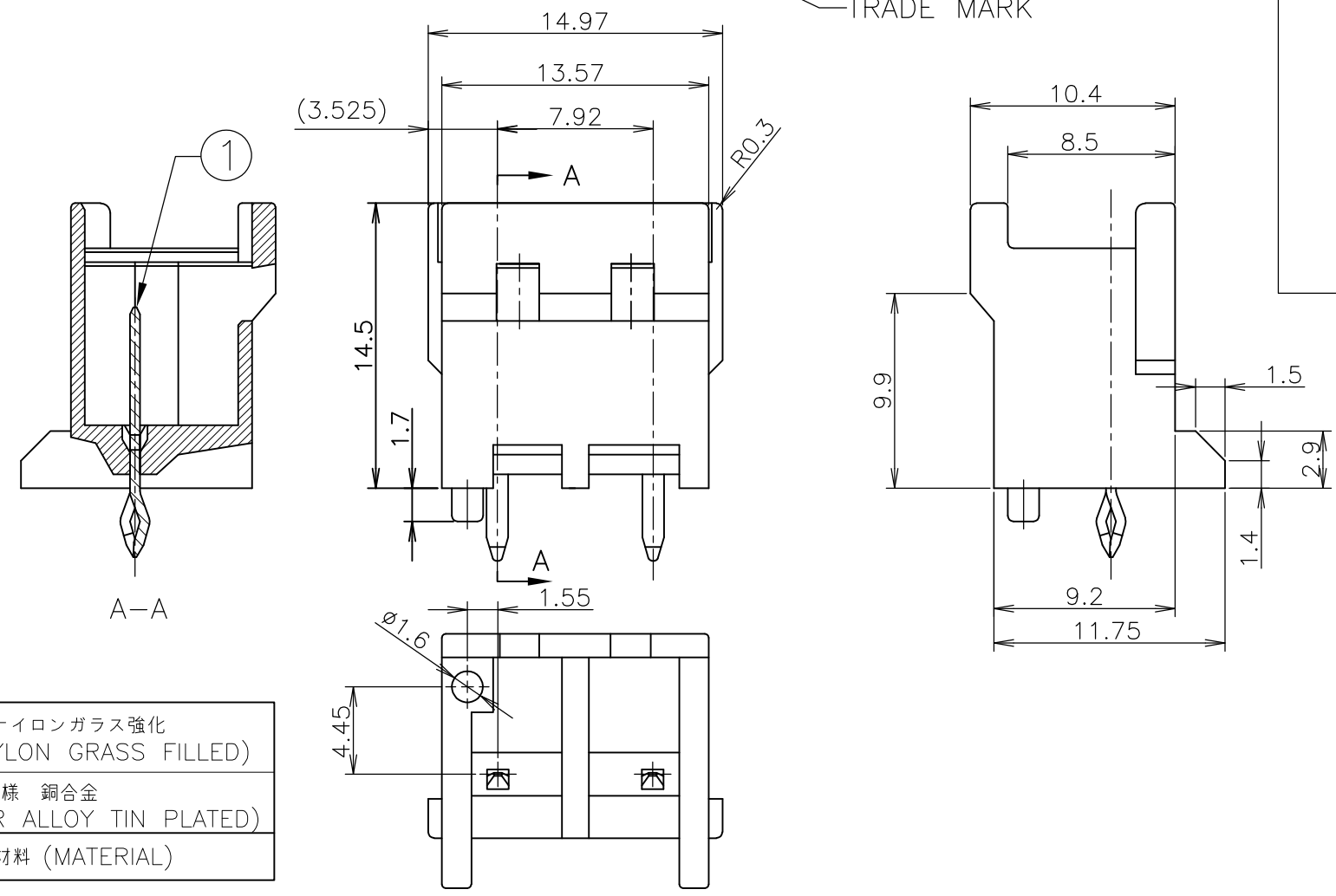
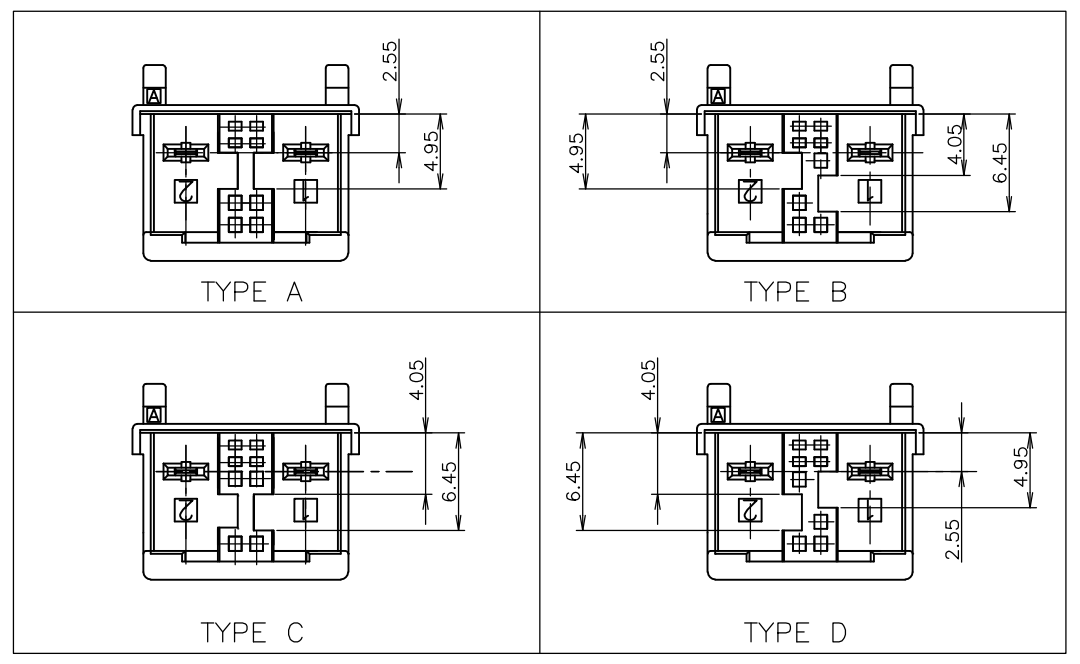
THIS DRAWING IS UNPUBLISHED. RELEASED FOR PUBLICATION JUN , 2014.  
 © COPYRIGHT 2008 BY TYCO ELECTRONICS CORPORATION. ALL INTERNATIONAL RIGHTS RESERVED.

LOC	DIST	REVISIONS					
J	/	P	LTR	DESCRIPTION	DATE	DWN	APVD
			A	RELEASE	19JUN2014	O.C	D.Z

- ① 取付穴寸法
  - ② 適応基板厚：1.6t
  - ③ かん合相手製品型番：  
プラグハウジング：SEE TABLE
  - ④ 青色については色むらができる可能性があります。
- RECOMMENDED P.C.B LAY OUT  
 APPLICABLE P.C.B. THICKNESS: 1.6  
 MATING CONN. P/N  
 PLUG HOUSING: SEE TABLE  
 UNEVEN COLORING MAY COME OUT OF BLUE.

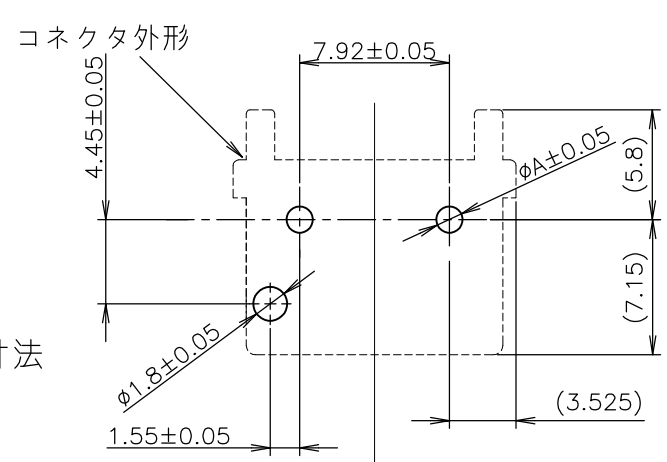


KEYING TYPE



②	ヘッダーハウジング (HEADER HOUSING)	6/6ナイロンガラス強化 (6/6 NYLON GRASS FILLED)
①	タブ (TAB)	錫めっき仕様 銅合金 (COPPER ALLOY TIN PLATED)
NO.	名称 (NAME)	材料 (MATERIAL)

パンチ加工 (PUNCHED HOLE)	1.25
ドリル加工 (DRILLED HOLE)	1.4
	A 寸法



プリント基板推奨穴加工寸法

THIS DRAWING IS A CONTROLLED DOCUMENT.		DWN OTTO CHEN 19JUN2014	Tyco Electronics TE CONNECTIVITY	
DIMENSIONS: 単位: 耗 mm		CHK ALEX ZHANG 19JUN2014	NAME 名称	
TOLERANCES UNLESS OTHERWISE SPECIFIED: 一般公差		APVD D.ZHANG 19JUN2014	GRACE INERTIA CONNECTOR 7.92MM PITCH	
0 PLC ± 0.3		PRODUCT SPEC 製品規格	HEADER ASSEMBLY 2P BOSS-2	
1 PLC ± 0.3		APPLICATION SPEC 取付適用規格	SIZE A3	CAGE CODE 00779
2 PLC ± 0.3		WEIGHT	DRAWING NO 番号 G-2232784	RESTRICTED TO
3 PLC ± 0.2		CUSTOMER DRAWING	SCALE 尺度 NA	SHEET 1 OF 2
4 PLC ± -				REV A
ANGLES ± 2'				
FINISH 仕上				
MATERIAL 材料 SEE TABLE				

THIS DRAWING IS UNPUBLISHED. RELEASED FOR PUBLICATION JUN , 2014.  
 © COPYRIGHT 2008 BY TYCO ELECTRONICS CORPORATION. ALL INTERNATIONAL RIGHTS RESERVED.

LOC	DIST	REVISIONS					
		P	LTR	DESCRIPTION	DATE	DWN	APVD
J	/		-	SEE SHEET 1	-	-	-

Part No.	Configuration	Type	Color	Terminals	Part No.
3-1747050-5	キンク有 WITH KINK	TYPE D	緑色 GREEN	2極 2POS	3-2232784-5
3-1747050-4	キンク有 WITH KINK	TYPE D	黄色 YELLOW	2極 2POS	3-2232784-4
3-1747050-3	キンク有 WITH KINK	TYPE D	青色 BLUE	2極 2POS	3-2232784-3
3-1747050-2	キンク有 WITH KINK	TYPE D	赤色 RED	2極 2POS	3-2232784-2
3-1747050-1	キンク有 WITH KINK	TYPE D	自然色 NATURAL	2極 2POS	3-2232784-1
2-1747050-5	キンク有 WITH KINK	TYPE C	緑色 GREEN	2極 2POS	2-2232784-5
2-1747050-4	キンク有 WITH KINK	TYPE C	黄色 YELLOW	2極 2POS	2-2232784-4
2-1747050-3	キンク有 WITH KINK	TYPE C	青色 BLUE	2極 2POS	2-2232784-3
2-1747050-2	キンク有 WITH KINK	TYPE C	赤色 RED	2極 2POS	2-2232784-2
2-1747050-1	キンク有 WITH KINK	TYPE C	自然色 NATURAL	2極 2POS	2-2232784-1
1-1747050-5	キンク有 WITH KINK	TYPE B	緑色 GREEN	2極 2POS	1-2232784-5
1-1747050-4	キンク有 WITH KINK	TYPE B	黄色 YELLOW	2極 2POS	1-2232784-4
1-1747050-3	キンク有 WITH KINK	TYPE B	青色 BLUE	2極 2POS	1-2232784-3
1-1747050-2	キンク有 WITH KINK	TYPE B	赤色 RED	2極 2POS	1-2232784-2
1-1747050-1	キンク有 WITH KINK	TYPE B	自然色 NATURAL	2極 2POS	1-2232784-1
1747050-6	キンク有 WITH KINK	TYPE A	黒色 BLACK	2極 2POS	2232784-6
1747050-5	キンク有 WITH KINK	TYPE A	緑色 GREEN	2極 2POS	2232784-5
1747050-4	キンク有 WITH KINK	TYPE A	黄色 YELLOW	2極 2POS	2232784-4
1747050-3	キンク有 WITH KINK	TYPE A	青色 BLUE	2極 2POS	2232784-3
1747050-2	キンク有 WITH KINK	TYPE A	赤色 RED	2極 2POS	2232784-2
1747050-1	キンク有 WITH KINK	TYPE A	自然色 NATURAL	2極 2POS	2232784-1
かん合相手(プラグ) P/N MATING CONN. P/N	キンク有無 WITH/WITHOUT KINK	キーイングタイプ TYPE OF KEYING	色 COLOR	極数 POS	型番 PART NO.

THIS DRAWING IS A CONTROLLED DOCUMENT.		DWN 19JUN2014 OTTO CHEN	TE CONNECTIVITY	
		CHK 19JUN2014 ALEX ZHANG		
DIMENSIONS: 単位: 耗 mm		APVD 19JUN2014 D.ZHANG	NAME 名称	
		PRODUCT SPEC 製品規格 108-5990	GRACE INERTIA CONNECTOR 7.92MM PITCH HEADER ASSEMBLY 2P BOSS-2	
TOLERANCES UNLESS OTHERWISE SPECIFIED: 一般公差		APPLICATION SPEC 取付適用規格	SIZE	CAGE CODE
0 PLC ± 0.3 1 PLC ± 0.3 2 PLC ± 0.3 3 PLC ± 0.2 4 PLC ± - ANGLES ± 2'		WEIGHT	DRAWING NO 番号	RESTRICTED TO
MATERIAL 材料 SEE TABLE		FINISH 仕上	A3	00779
		CUSTOMER DRAWING	G=2232784	SCALE 尺度 NA
				SHEET 2 OF 2
				REV A