

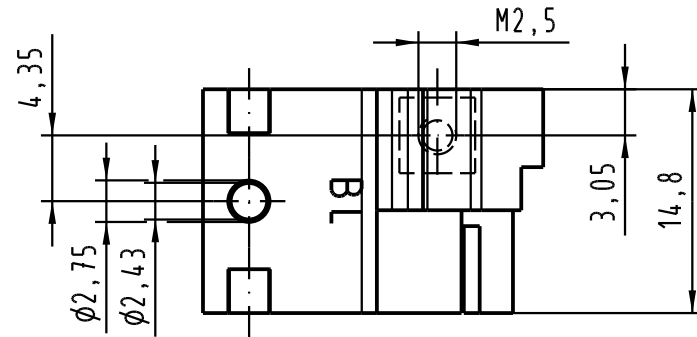
1 2 3 4 5 6

A

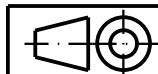
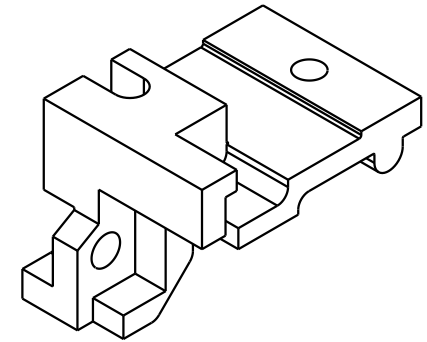
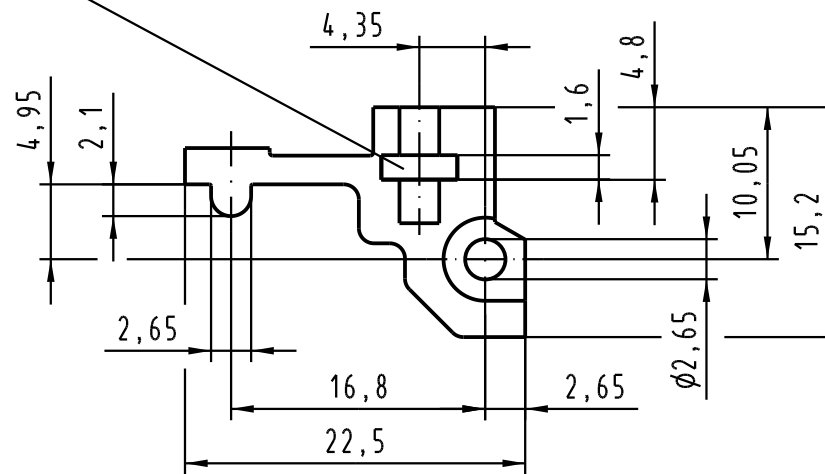
B

C

D



4kt-Mutter M2,5 eingepreßt
square end nut M2,5 pressed-in



All Dimensions in mm
Original Size DIN A 4

Techn. Character.

Nicht tolerierte Maße/ Free size tolerances

	Dat.	Name	Maßstab/Scale 2:1
Detail.	08.04.05	Hage.	
Insp.	08.04.05	Sch.	
Stand.			

Rastelement BL 15mm
für Messerleisten
fixing bracket BL 15mm
for male connectors

32663

HARTING Electronics GmbH & Co. KG
D-32339 ESPELKAMP



TB 09 06 001 9934

Blatt/ page

Mod. Dat. Name

Sub.