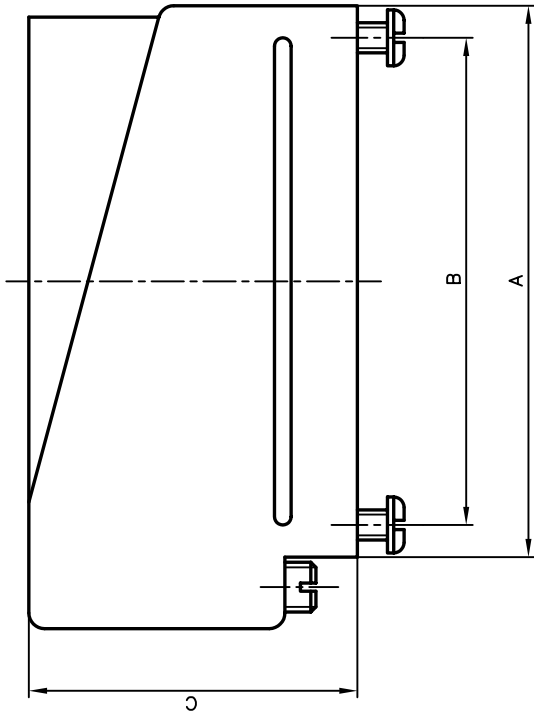
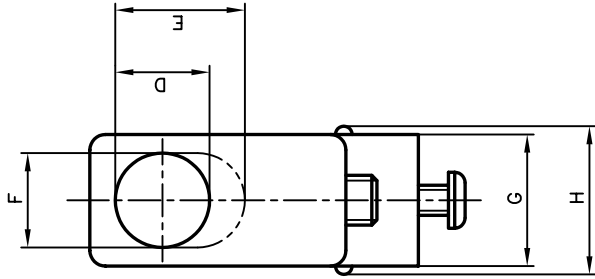


Verw. für: D-SUB



Bestellnummern	
Polzahl	schwarz
9	165X104.39X
15	165X104.49X
25	165X104.59X
37	165X104.69X
50	165X104.79X

Directive 2002/95/EC
"RoHS"
Compliant

Oberfläche: schwarz		Allgem. Tol.		Masstab: 2:1	
1995		NAME		Benennung:	
Gez. 25.10.		Barcinski		Gehäuse einteilig	
Gepr. 25.10.		Mickenbecker		9-50 polig	
Norm				Zeichn.Nr. [CAD/ REL.10] DIN-A	
Z-MIT				16V1IP5A	
				3	
				Bl:1/1	
				Artikel Nr. siehe Tabelle	

Diese Zeichnung darf ohne unsere ausdrückliche, schriftliche Genehmigung weder veröffentlicht noch Dritten Eigentums- und Urheberrecht vorbehalten.

Polzahl	A	B	C	D	E	F	G	H
9	30.9	25.0	25.4	7.1	---	---	12.7	14.3
15	39.3	33.3	25.4	9.1	---	---	12.7	14.3
25	53.2	47.0	31.7	---	12.5	9.1	12.7	14.3
37	69.4	63.5	38.1	---	17.6	9.1	12.7	14.3
50	67.1	61.1	38.1	---	18.6	11.9	15.5	17.0