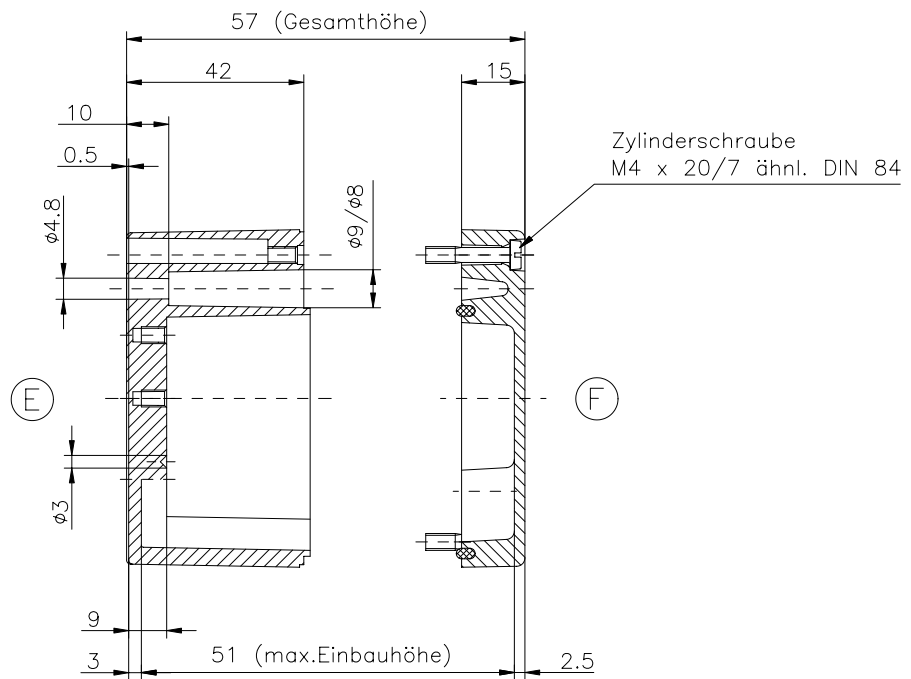
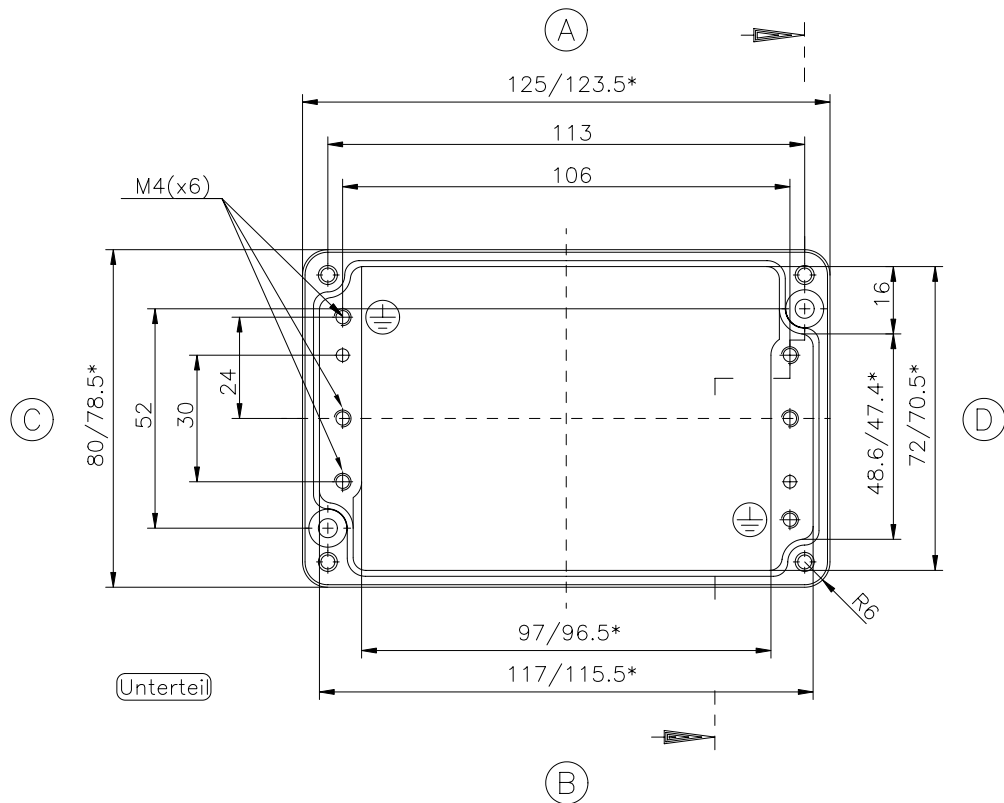
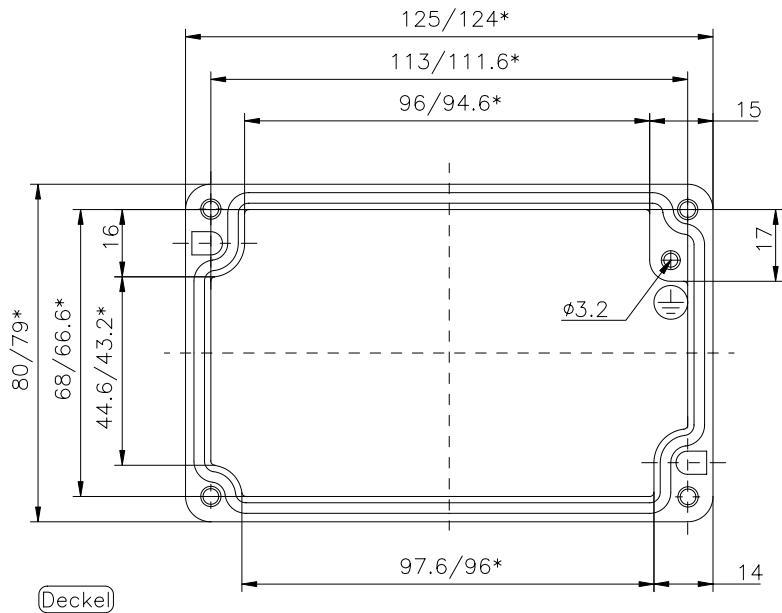


\* = Mass durch Formkonizität nach unten verringert.  
 Freimass – Toleranz nach GTA 13/5 DIN 1688



Aluminium-Standardgehäuse  
 Best.Nr. 01.081306