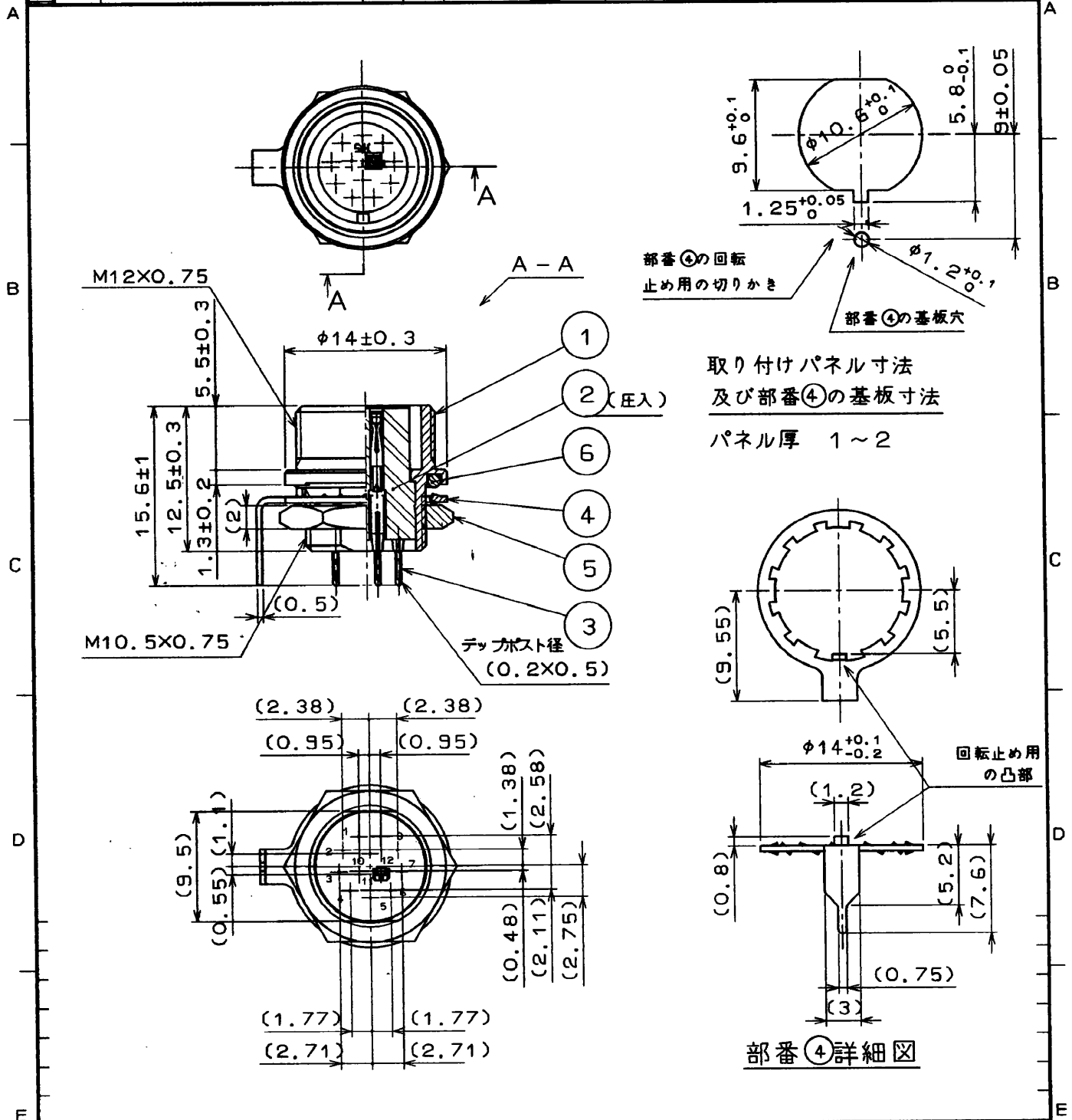


1		2		3		4	
Δの数 COUNT	訂正記事 DESCRIPTION OF REVISIONS	担当検図 BY	年月日 DATE	Δの数 COUNT	訂正記事 DESCRIPTION OF REVISIONS	担当検図 BY	年月日 DATE
△			..	△			..
△			..	△			..
△			..	△			..



3	りん青銅	金めつき	6	合成ゴム	(クロ)
2	PBT樹脂	(クロ)	5	黄銅	ニッケルめつき
1	黄銅	ニッケルめつき	4	りん青銅	ニッケルめつき
部番	材質	処理, 備考	部番	材質	処理, 備考

TO R	一般公差 GENERAL DIMENSION TOLERANCE	旧製品コード CODE NO. (OLD)	製図 DRAWN	担当 DESIGNED	検図 CHECKED	承認 APPROVED	出図 RELEASED
	寸法区分 OVER	公差 TOLERANCE	技師 93.9.9 岸	技師 93.9.9 岸	技 93.9.23 吉田	技 93.9.23 吉田	
	6	± 0.3	図名 DRAWING NAME	製品名 PART NO. HR10A-10WTRB-12SB(O1)			
6	± 0.5	図番 DRAWING NO. A DC4-49107	製品コード CODE NO. CL110-1109-0-01				
18	± 0.7	尺度 SCALE 2:1	1				
50	± 1	単位 UNITS mm	1				
125	± 1.3	HR5 ヒロセ電機株式会社 HIROSE ELECTRIC CO., LTD.	1				
250	± 2		1				
角度 ANGULAR	$\pm 1'$		1				