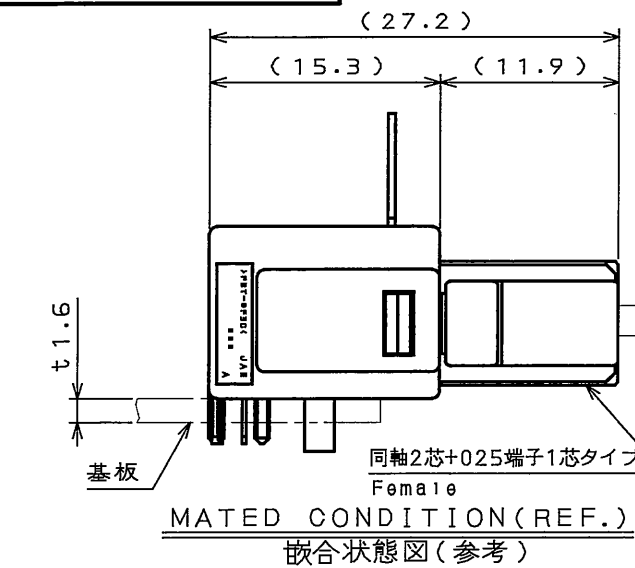
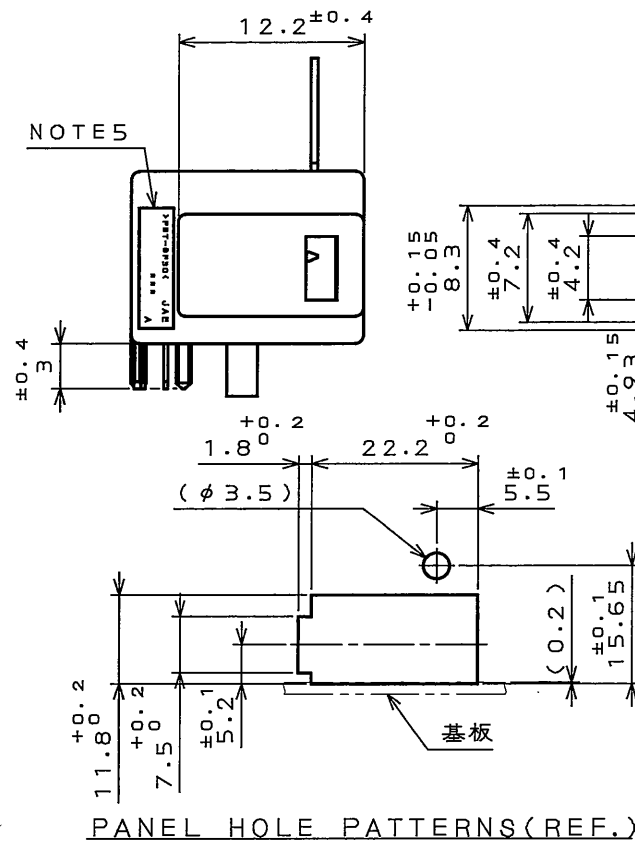


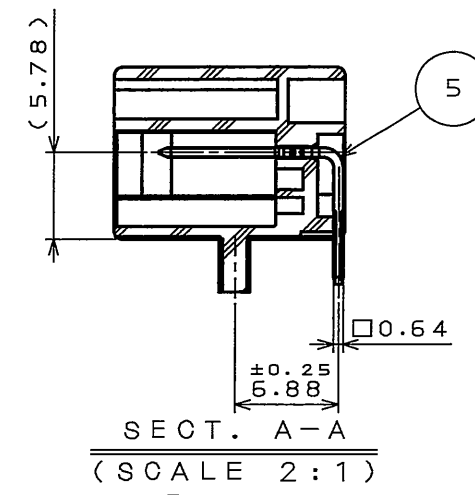
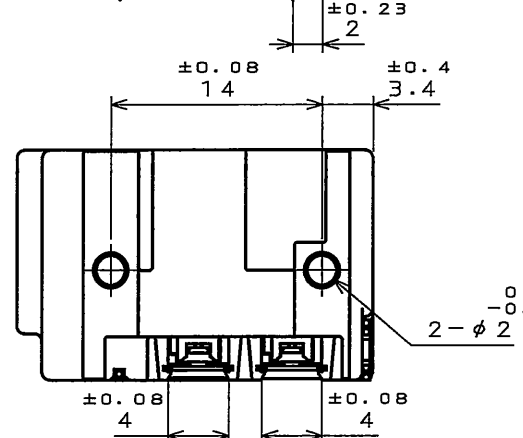
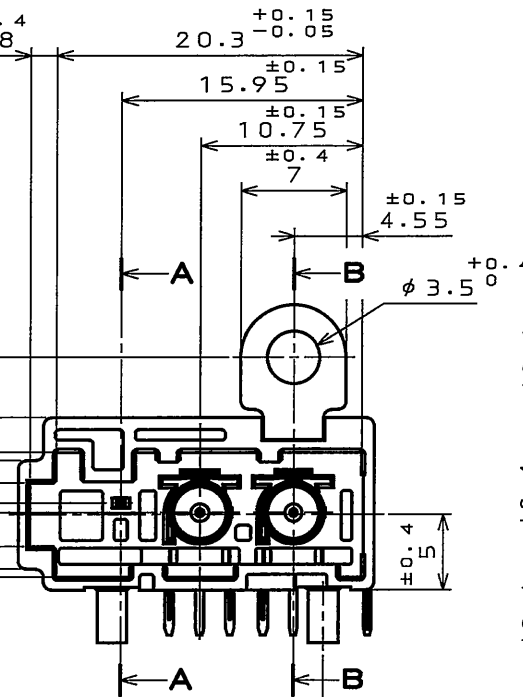
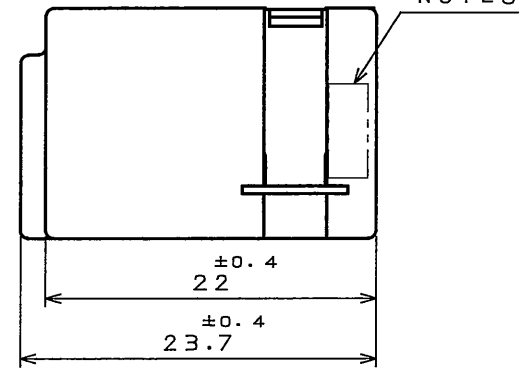
L67201PS
(ON 01MAY10) 台番図
REV. DATE DCN NO. 変更内容 DESCRIPTION 製図 DR. 担当 CHK. 査閲 APPD. 承認 APPD.



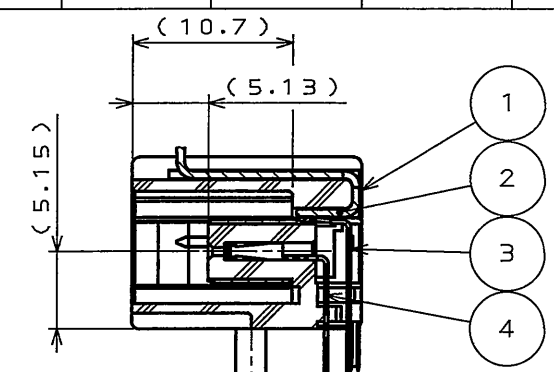
MATED CONDITION (REF.)
嵌合状態図(参考)



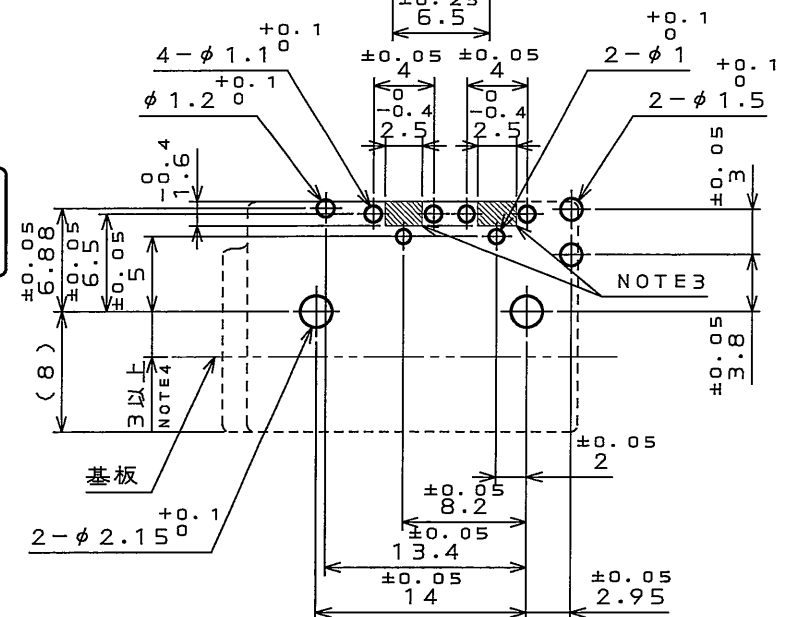
PANEL HOLE PATTERNS (REF.)
パネル取付穴寸法(参考)



SECT. A-A
(SCALE 2:1)



SECT. B-B
(SCALE 2:1)



P.C.B. LAYOUT - MOUNTING SIDE (REF.)
基板取付穴寸法(参考・装着面)

符号 NO.	名称 DESCRIPTION	個数 QTY.	材料 MATERIAL	仕上 FINISH	備考 REMARKS
5	025 TERMINAL	1	COPPER ALLOY	TIN PLATING	
4	INNER TERMINAL	2	COPPER ALLOY	SELECTIVE GOLD PLATING SELECTIVE TIN PLATING	
3	OUTER TERMINAL	2	COPPER ALLOY	TIN PLATING	
2	BRACKET	1	COPPER ALLOY	TIN PLATING	
1	HOUSING	1	GF PBT	(COLOR: LIGHT GRAY)	
仕様書 (SPECIFICATION) JACS-20084		第1版 (ORIGINAL DATE) 10.May.2007		尺度 (SCALE) 2:1	シリーズ (SERIES) CE2
公差 (GENERAL TOLERANCE)		製図 DR.		名称 (TITLE) CE2S211C02	
寸法 (DIMENSION)		担当 CHK. H.MIZUSHINA		質量 (MASS)	
角度 (ANGLES)		査閲 APPD. T.MIYASHITA		図面番号 (DRAWING NO.) SJ107597	
. ±0.8		承認 APPD. G.Sugii		版数 (REV.) 1	
.X ±0.4					
.XX ±0.1					
.XXX ±					

NOTE1. APPLICABLE P.C.B THICKNESS : 1.6mm
 2. APPLY THE HEAT TO MELT RIB, SO THAT THE RIB MAY STICK FIRMLY TO P.C.B. WITHOUT LEAVING SPACE BETWEEN THEM.
 3. PATTERN PROHIBITION AREA (CONNECTOR MOUNTING SIDE)
 4. THE DISTANCE SHALL BE MORE THAN 3mm WHEN HEATING TO MELT RIB.
 5. COMPANY LOGO "JAE", MOLD CAVITY DESIGNATOR AND MATERIAL MARKS "PBT-GF30" IS INDICATED AS SHOWN.
 6. THE ASSEMBLY LOT NO. IS INDICATED AS SHOWN.

注1. 適合基板厚: 1.6mm
 2. 溶着用レグは基板裏側から基板との浮きが無いよう確実に溶着し固定すること。
 3. パターン禁止区域(コネクタ実装面)
 4. レグ溶着時は3mm以上であること。
 5. 図示の位置に社標、金型マーク、材料名の表示を行う。
 6. 図示の位置に組立ロットの表示を行う。

DOF-0-212F(05.08)

