

0E1001PS
(ON ENIMVHD)台番圖

DESIGNATION

MM50-200B*-RE

SERIES PREFIX
シリーズ名

錫または錫合金(無鉛)
(LEAD FREE)TIN/TIN ALLOY

NO. OF CONTACTS
芯数

R:REVERSE
NONE:STANDARD

SOCKET TYPE
ソケットタイプ
B:LATCH TYPE SMT

CONTACT FINISH
接点仕上げ

1:Au(0.1μm MIN) OVER NI
2:Au(0.3μm MIN) OVER NI

KEYING TYPE(Detail A) 2:TYPE B(1.8V)
キタイプ 1:TYPE A(2.5V)

TABLE 2

PARTS NAME	CONTACT AREA	SOLDERING AREA
MM50-200B*-1RE	Au(0.1μm MIN.) OVER NI	GOLD FLASH OVER NI
MM50-200B*-2RE	Au(0.3μm MIN.) OVER NI	GOLD FLASH OVER NI

DETAIL A
(SCALE 5:1)
(REF. TABLE 1)

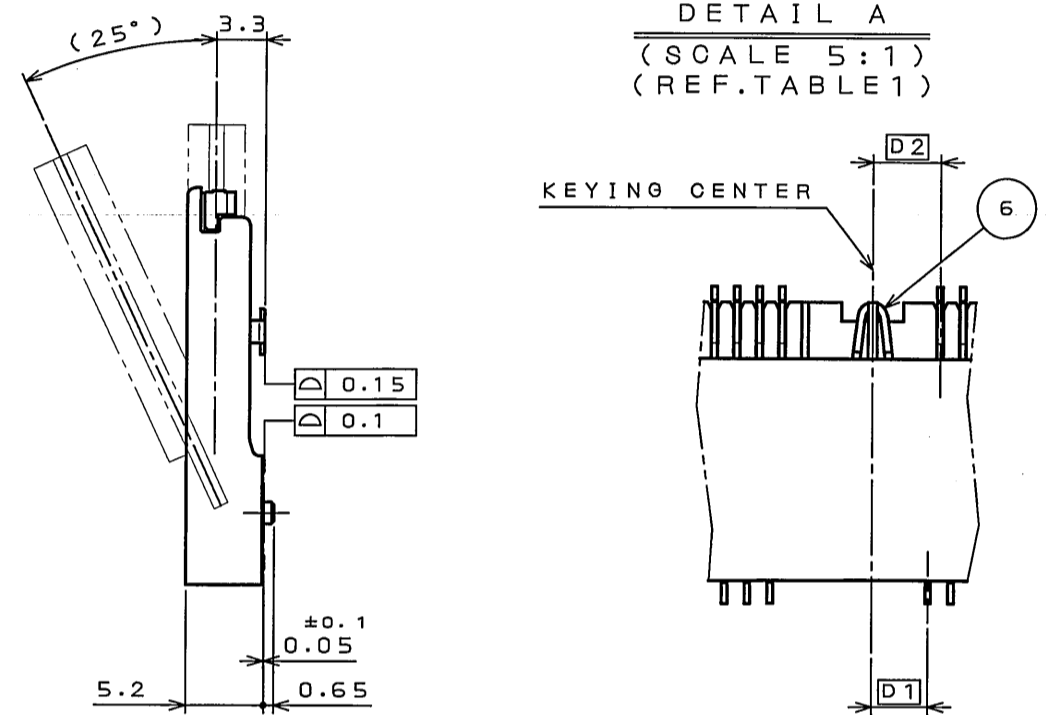
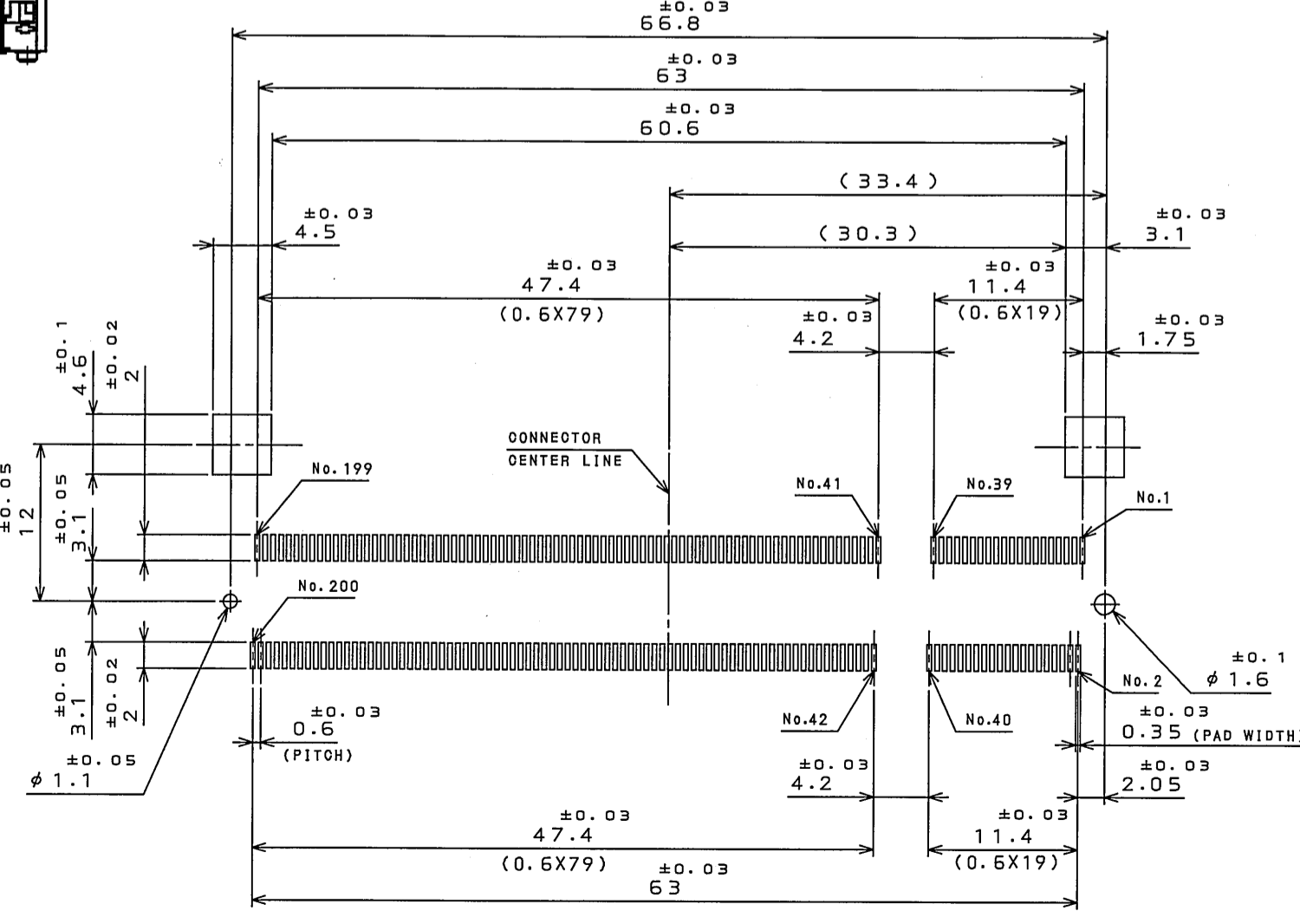


TABLE 3

PARTS NAME	VOLTAGE MARK	ABRIDGED PART NUMBER
MM50-200B1*-RE	2.5V	*RE
MM50-200B2*-RE	1.8V	2-*RE

APPLICABLE P.C.B. DIMENSION(REF.)
適合基板寸法(参考)



版数 REV.	年月日 DATE	CON NO.	変更内容 DESCRIPTION	製図 DR.	担当 CHK.	査閲 APPD.	承認 APPD.
2	10.Feb.2006	059307	CORRECTION OF ERROR IN WRITTING	E.MURANO	Y.YAHIRO		K.HAYASHI

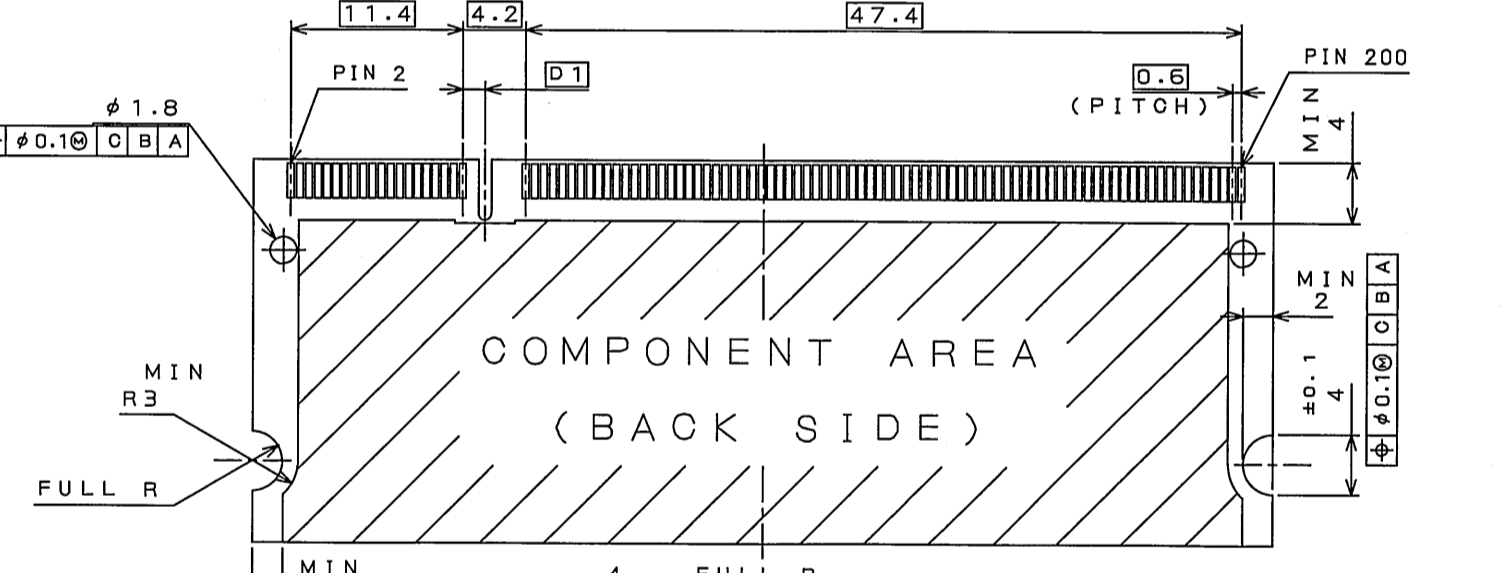
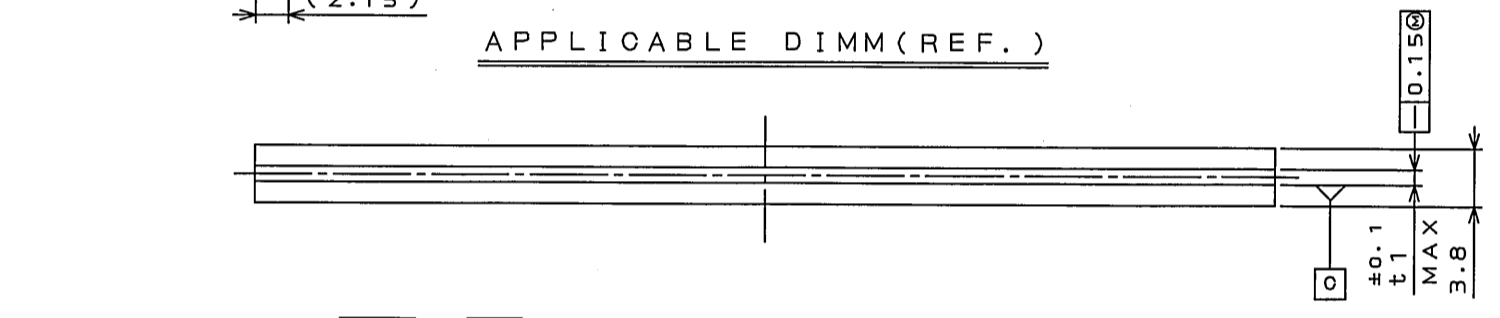
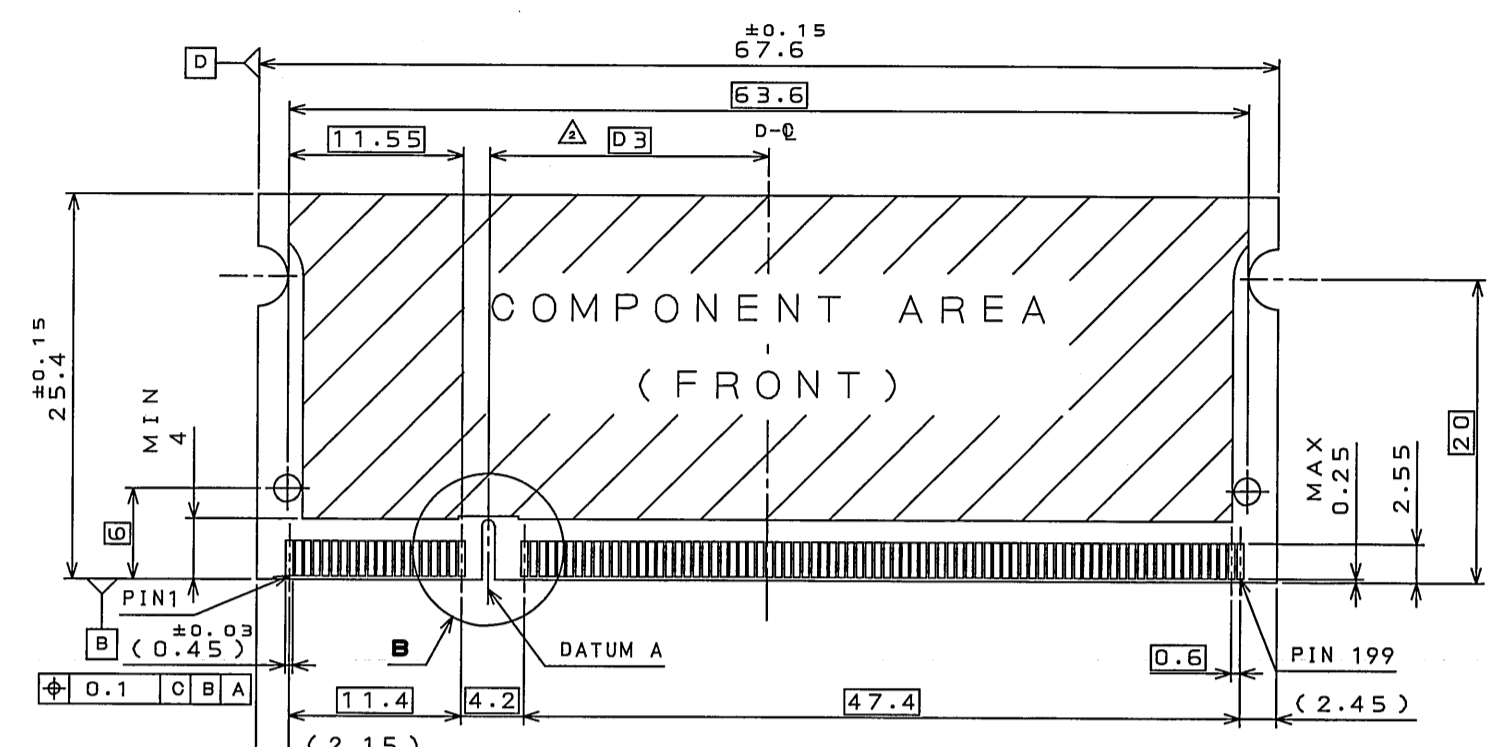
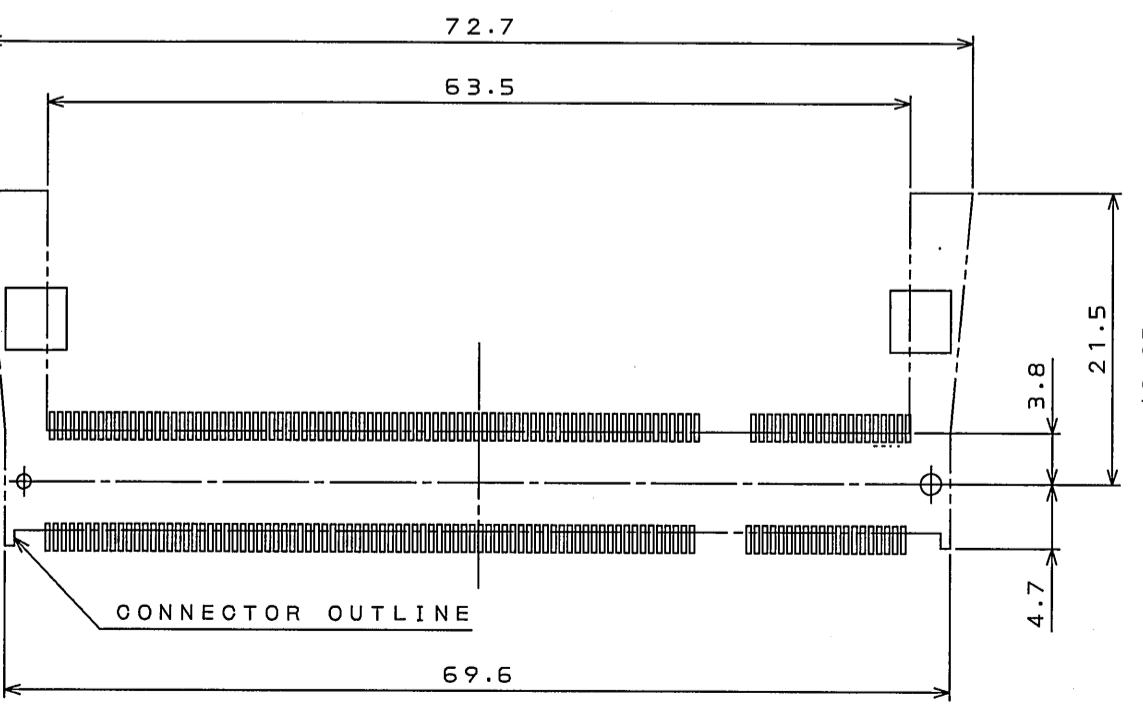
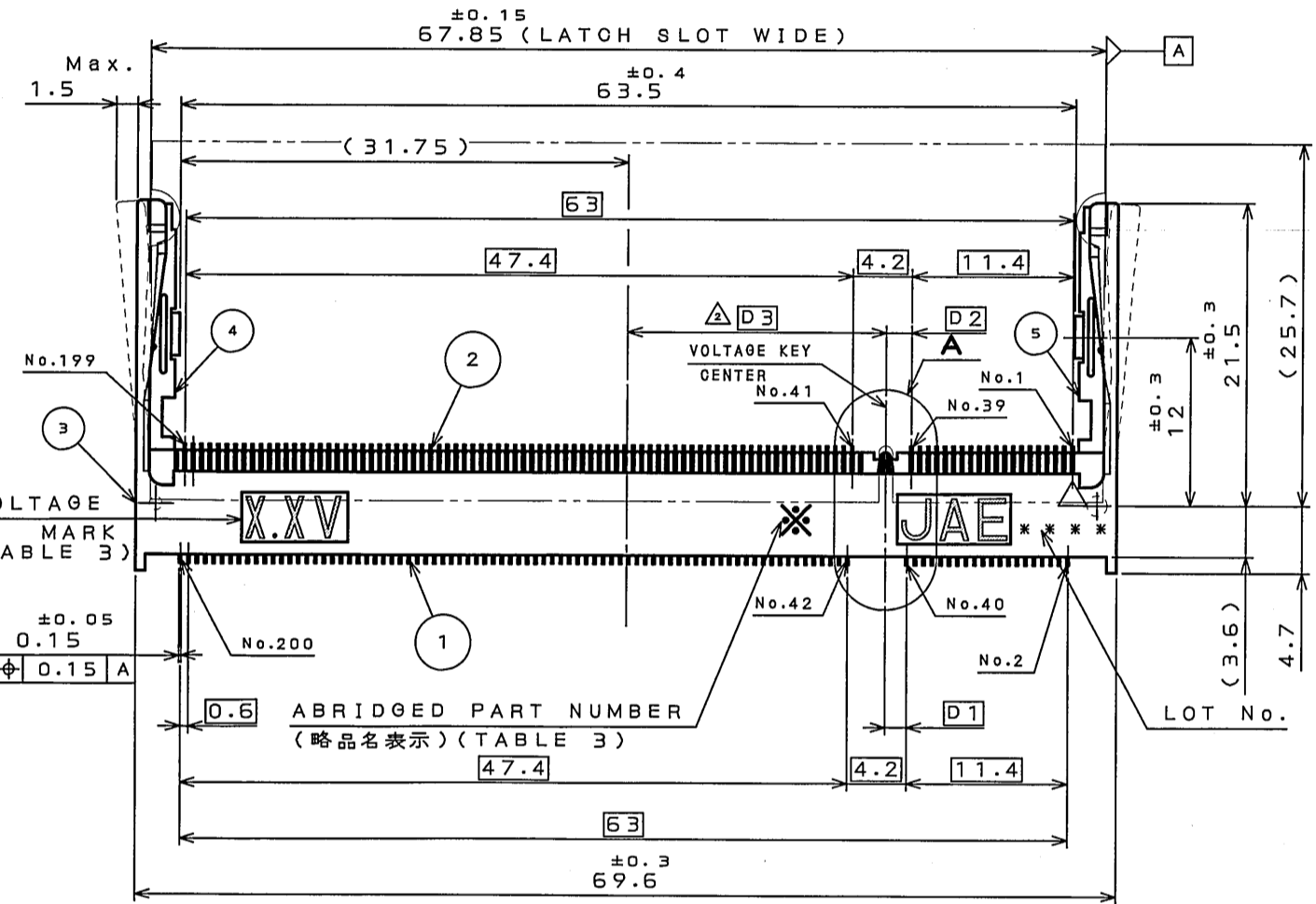
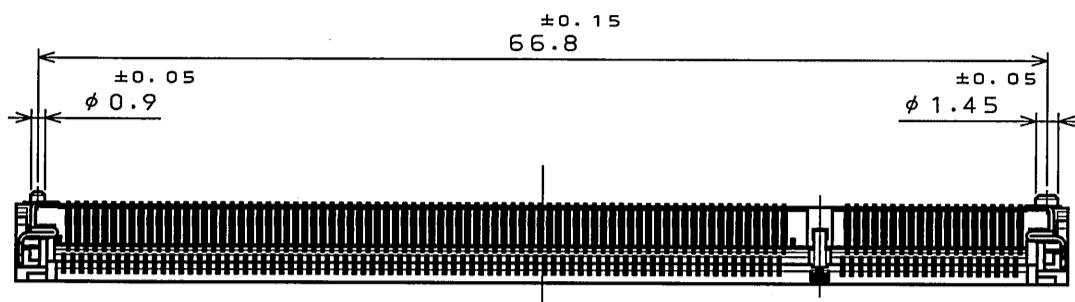
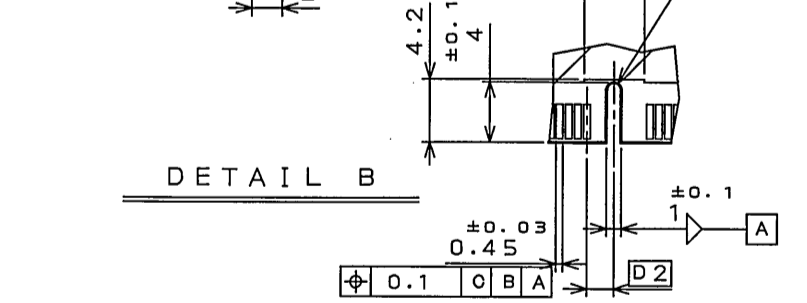


TABLE 1

POWER SUPPLY	D1	D2	D3
2.5V(TYPE A)	1.5	1.8	18.45
1.8V(TYPE B)	2.4	2.7	17.55



KEY	1	STAINLESS		
5	HOLD DOWN 2	1	PHOSPHOR BRONZE TIN PLATING	
4	HOLD DOWN 1	1	PHOSPHOR BRONZE TIN PLATING	
3	INSULATOR	1	GLASS FILLED LCP	UL94 V-0 COLOR WHITE
2	BOTTOM SIDE CONTACT	100	PHOSPHOR BRONZE	SEE TABLE 2
1	TOP SIDE CONTACT	100	PHOSPHOR BRONZE	SEE TABLE 2

符号 NO.	名称 DESCRIPTION	個数 QTY.	材料 MATERIAL	仕上 FINISH	備考 REMARKS
6	仕様書(SPECIFICATION)		JACS-1655-01		
	原簿(ORIGINAL DATE)		24.Oct.2003		
	製図 DR.		R.KATOU		
	担当 CHK.		Y.YAHIRO		
	査閲 APPD.		S.KASHIWAOI		
	承認 APPD.				

尺度(SCALE)	シリーズ(SERIES)	製図 DR.	担当 CHK.	製図 DR.	承認 APPD.
2:1	MM50				

名称(TITLE)	製図 DR.	承認 APPD.
MM50-200B*-RE		

図面番号(DRAWING NO.)	版数(REV.)
SJ100130	2

DOF-0-213E(05.08)

LEAD FREE この製品は鉛フリー品です